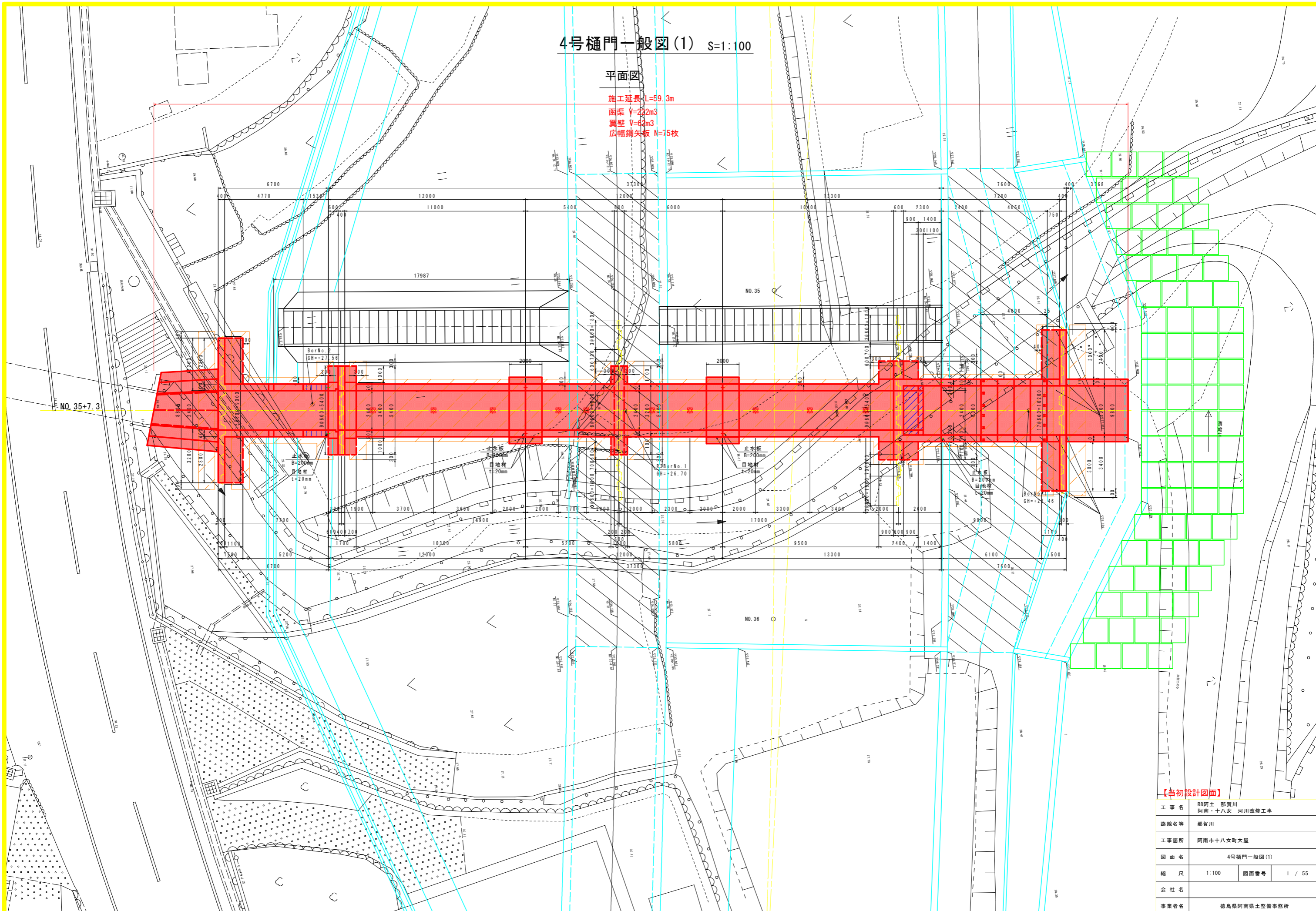


4号樋門一般図(1) S=1:100

平面図

施工延長 L=59.3m
 函渠 V=222m³
 溝壁 V=63m³
 広幅鋪設板 N=75枚



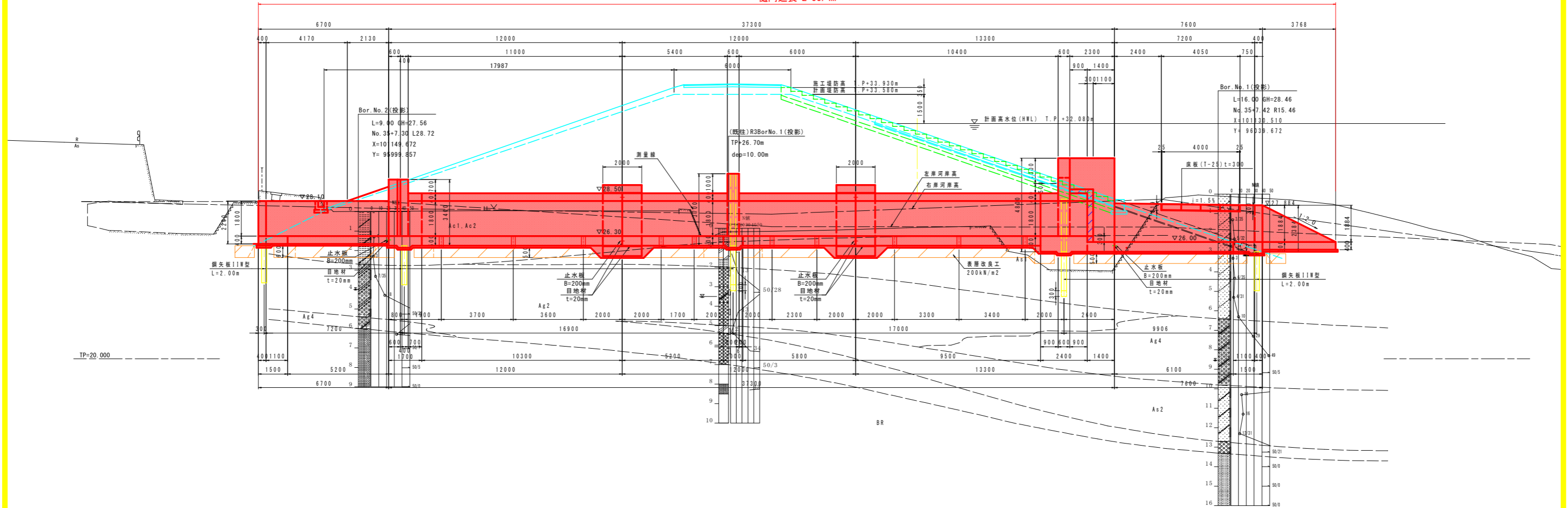
【当初設計図面】

工事名	R8阿土 那賀川 阿南・十八女 河川改修工事		
路線名等	那賀川		
工事箇所	阿南市十八女町大屋		
図面名	4号樋門一般図(1)		
縮尺	1:100	図面番号	1 / 55
会社名			
事業者名	徳島県阿南県土整備事務所		

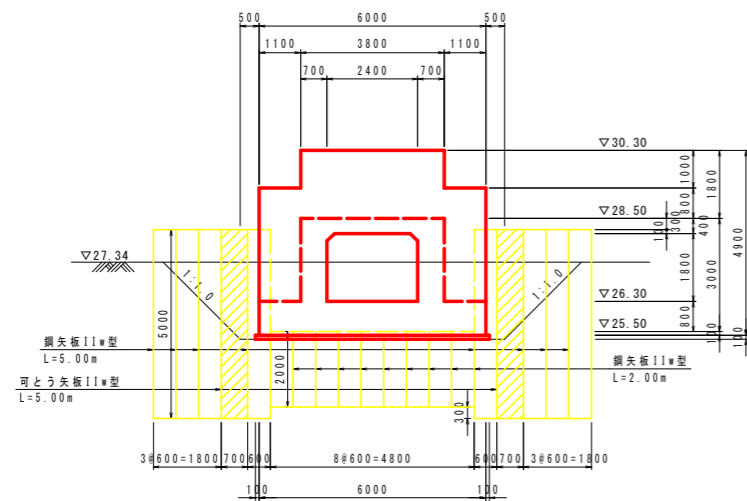
4号樋門一般図(2) S=1:100

縦断面

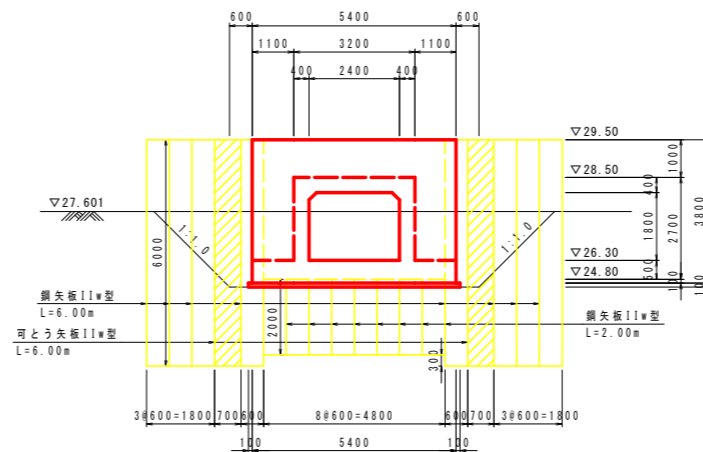
樋門延長 L=55.4m



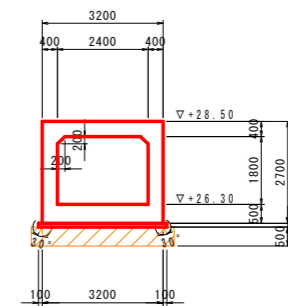
川表胸壁部断面図



遮水壁部断面図



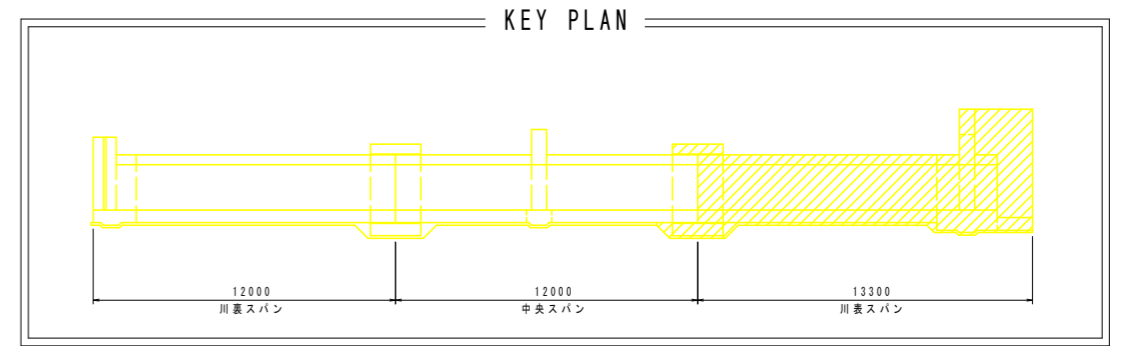
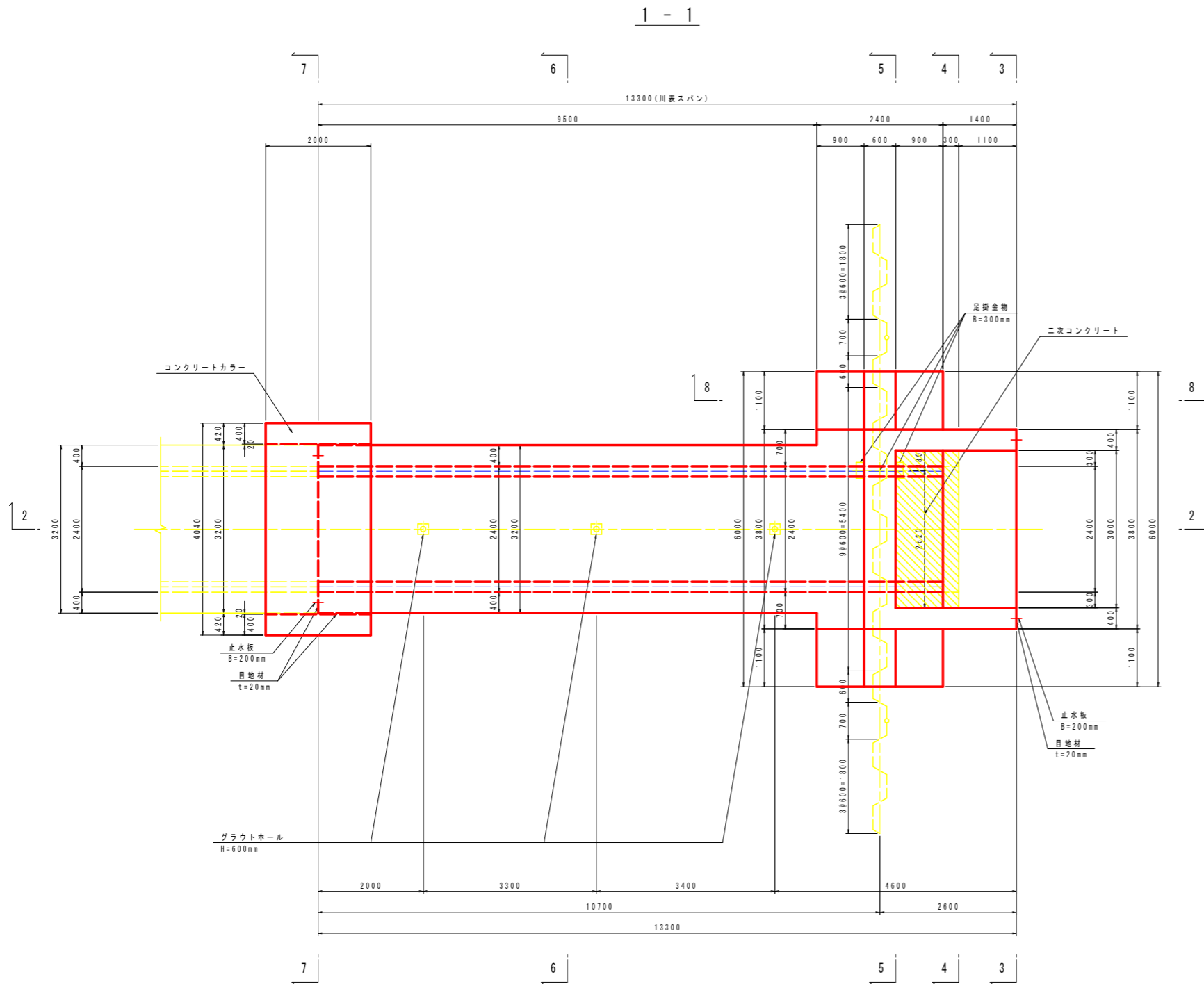
断面図



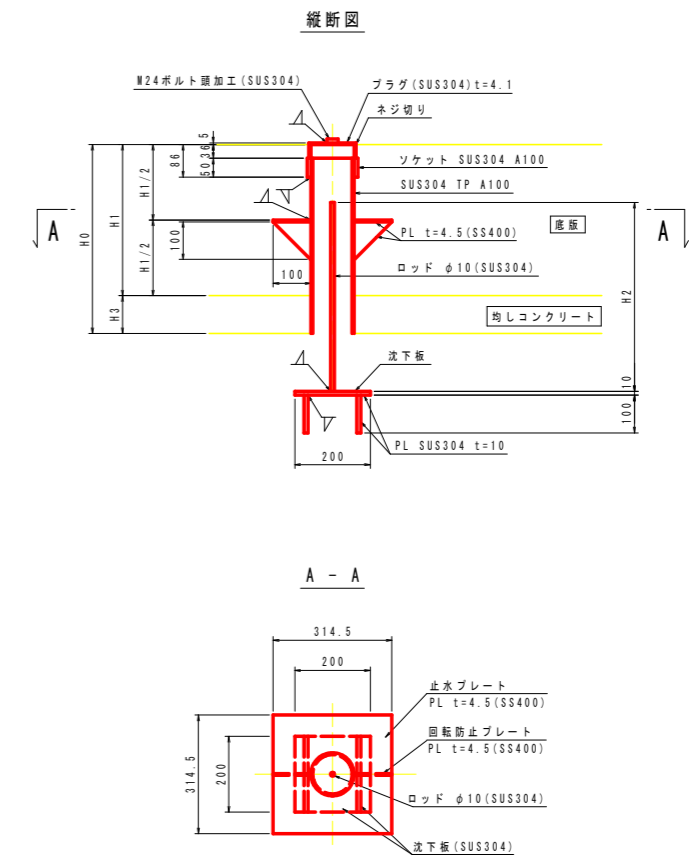
【当初設計図面】

工事名	R8阿土 那賀川 阿南・十八女 河川改修工事		
路線名等	那賀川		
工事箇所	阿南市十八女町大屋		
図面名	4号樋門一般図(2)		
縮尺	1:100	図面番号	2 / 55
会社名			
事業者名	徳島県阿南県土整備事務所		

樋門本体構造図(1) S=図示



グラウトホール詳細図(参考図) S=1:10



H0	H1	H1/2	H2	H3	数量
600	500	250	600	100	3

注) グラウトホール設置において、鉄筋と干渉する場合は、グラウトホール設置位置をずらす事。

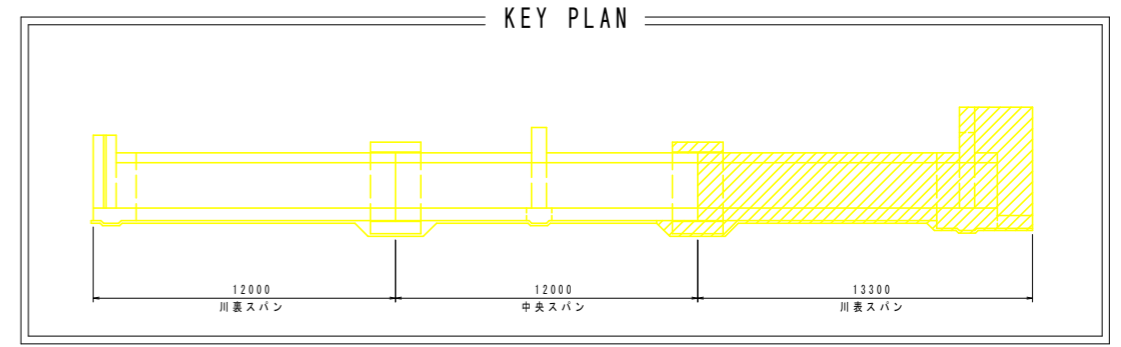
コンクリートの設計基準強度

本体コンクリート	$\sigma_{ck}=24N/mm^2$
均しコンクリート	$\sigma_{ck}=18N/mm^2$
二次コンクリート	$\sigma_{ck}=24N/mm^2$

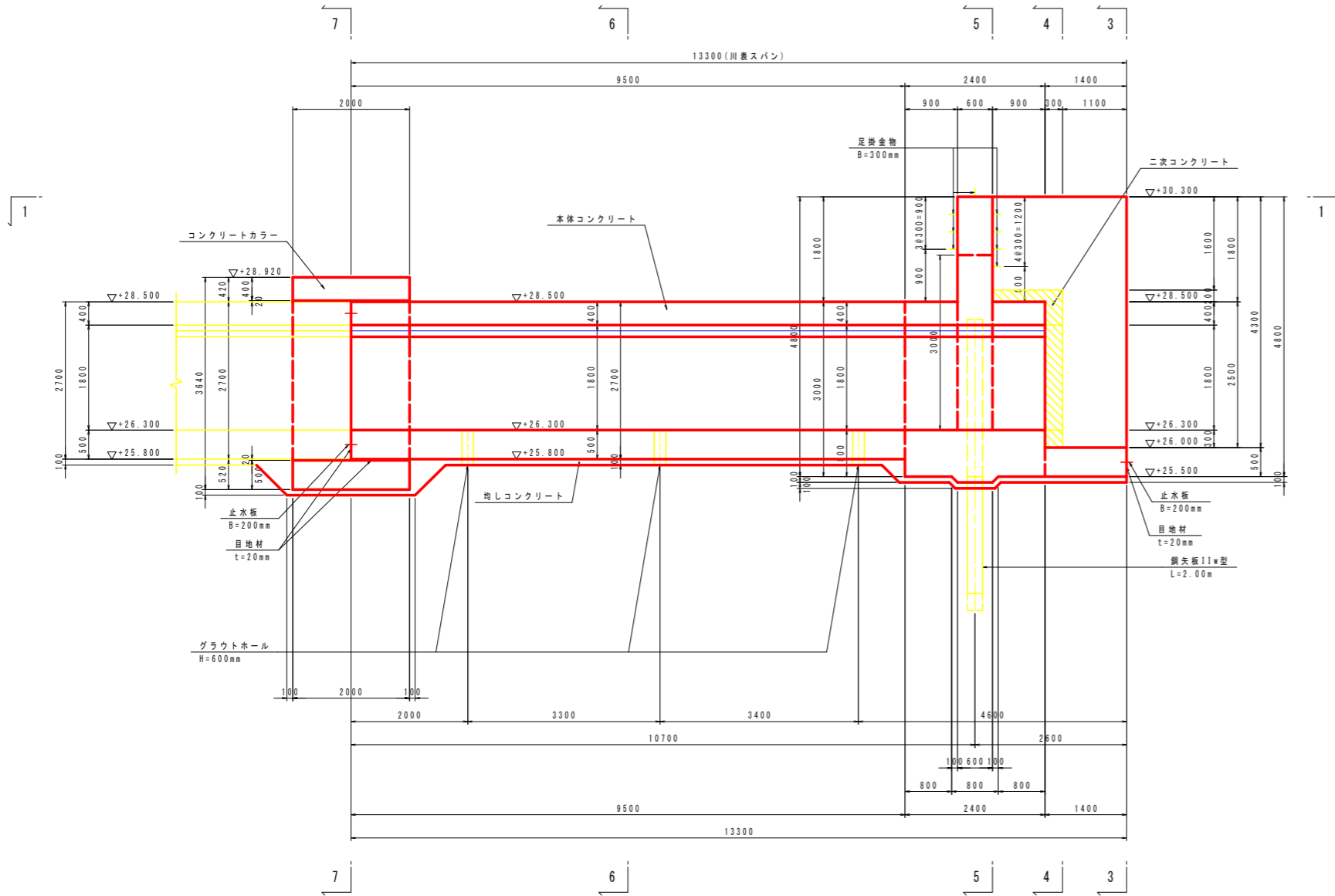
【当初設計図面】

工事名	R8阿土 那賀川 阿南・十八女 河川改修工事		
路線名等	那賀川		
工事箇所	阿南市十八女町大屋		
図面名	樋門本体構造図(1)		
縮尺	図示	図面番号	3 / 55
会社名			
事業者名	徳島県阿南県土整備事務所		

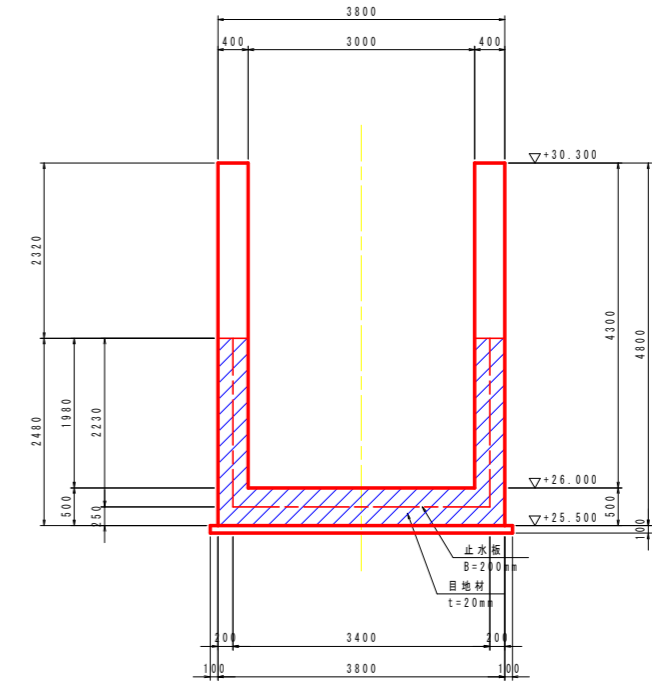
樋門本体構造図(2) S=図示



2 - 2

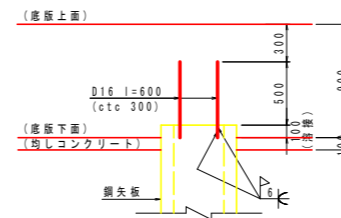


3 - 3

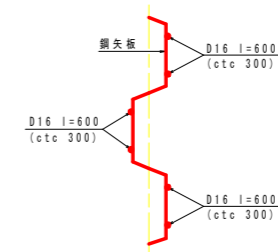


鋼矢板頭部鉄筋詳細図 S=1:30

正面図



平面図



注) グラウトホール設置において、鉄筋と干渉する場合は、グラウトホール設置位置をずらす事。

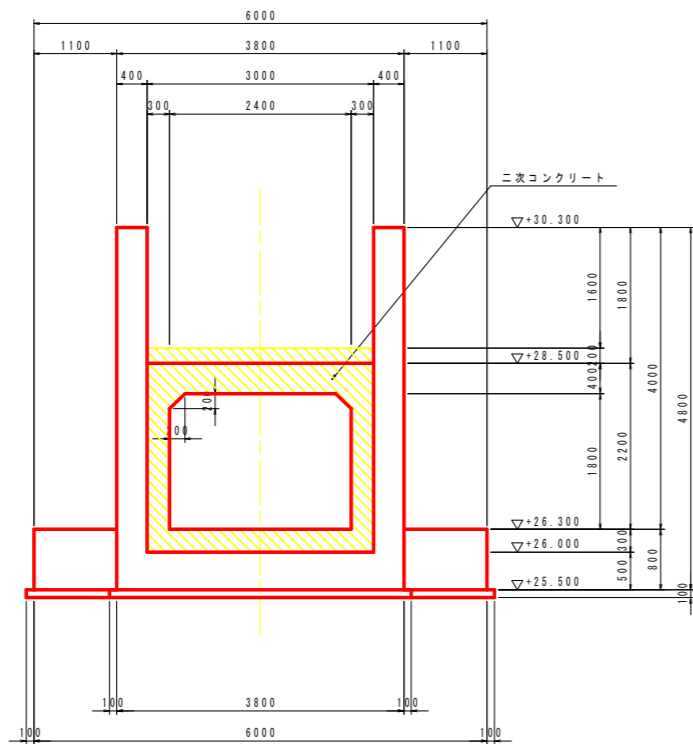
コンクリートの設計基準強度	
本体コンクリート	$\sigma_{ck}=24\text{N/mm}^2$
均しコンクリート	$\sigma_{ck}=18\text{N/mm}^2$
二次コンクリート	$\sigma_{ck}=24\text{N/mm}^2$

【当初設計図面】

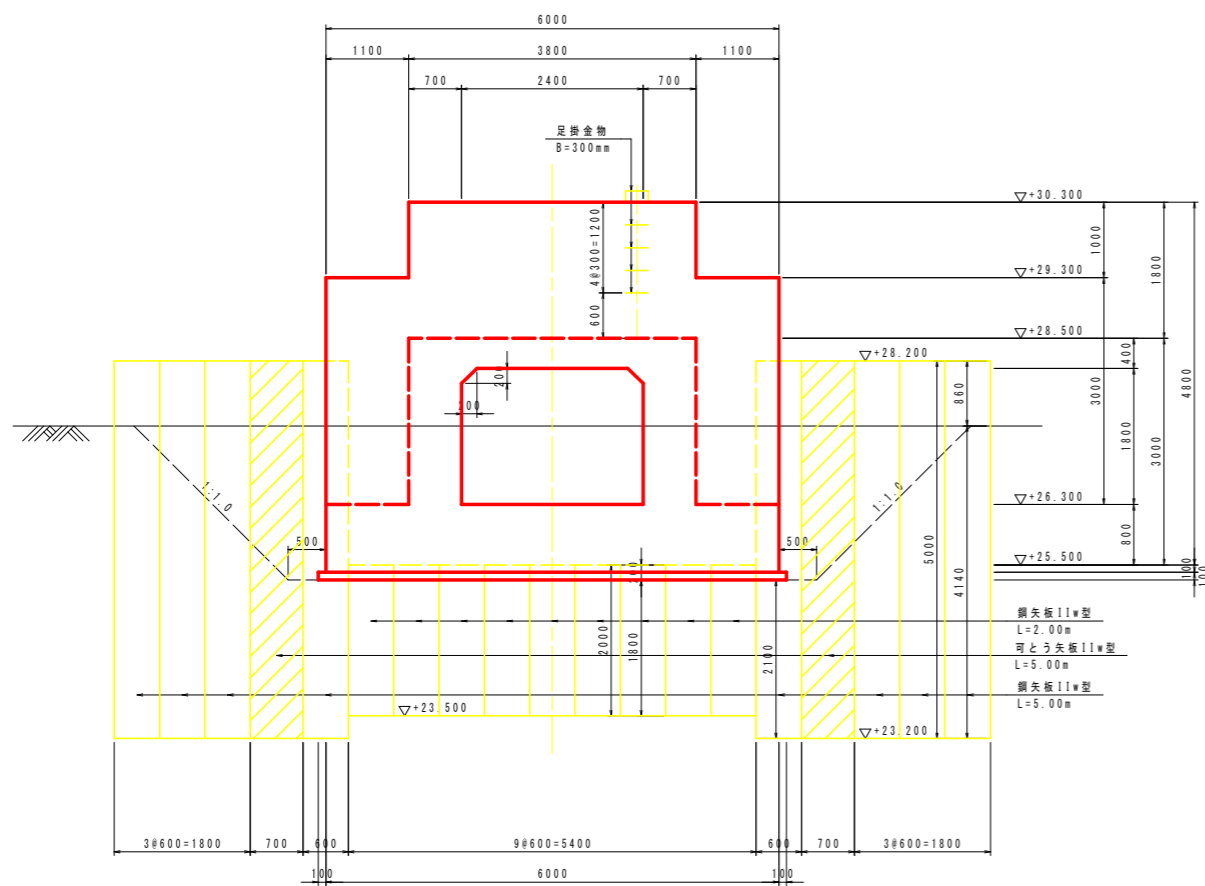
工事名	R8阿土 那賀川 阿南・十八女 河川改修工事		
路線名等	那賀川		
工事箇所	阿南市十八女町大屋		
図面名	樋門本体構造図(2)		
縮尺	図示	図面番号	4 / 55
会社名			
事業者名	徳島県阿南県土整備事務所		

樋門本体構造図(3) S=1:50

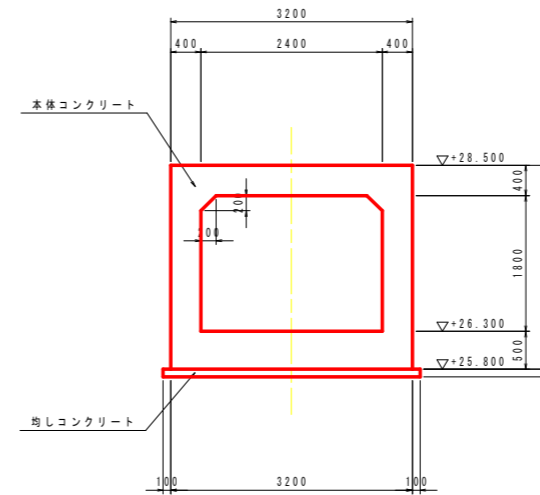
4 - 4



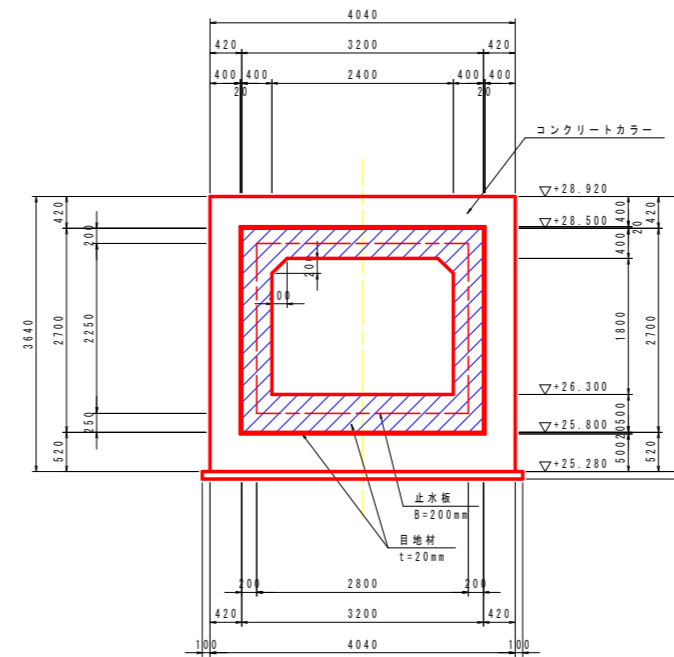
5 - 5



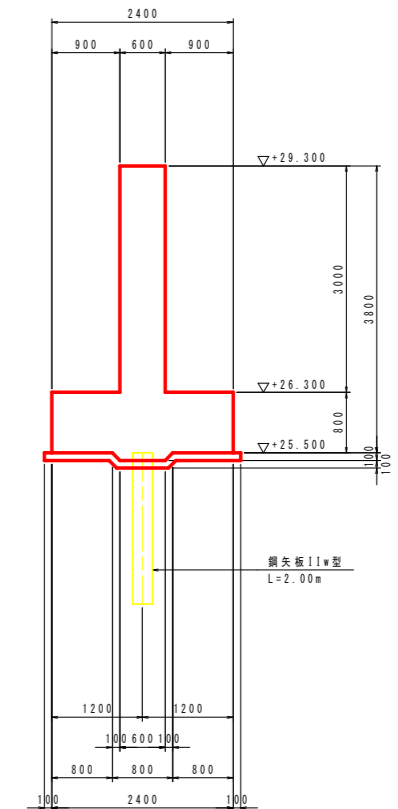
6 - 6



7 - 7



8 - 8

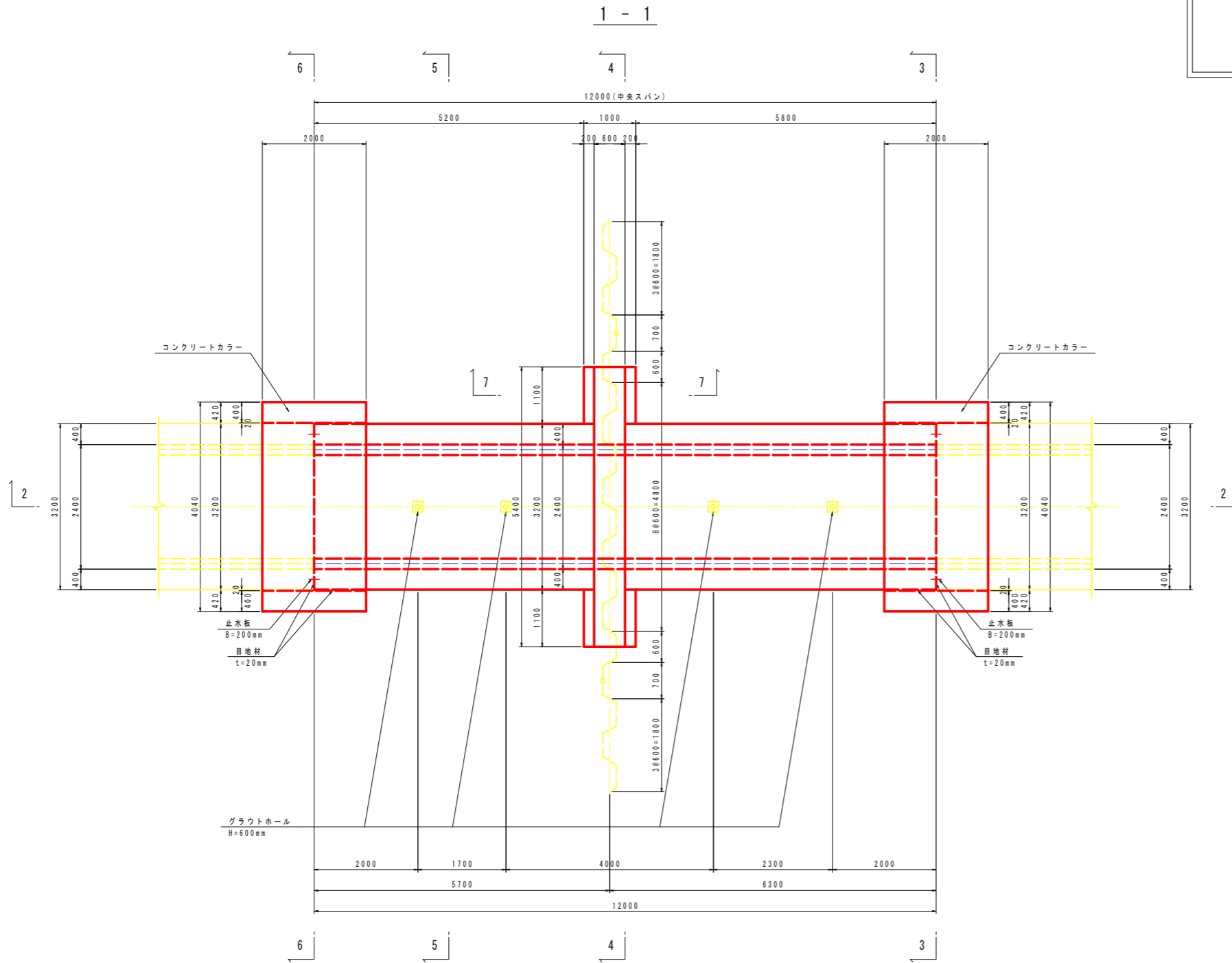
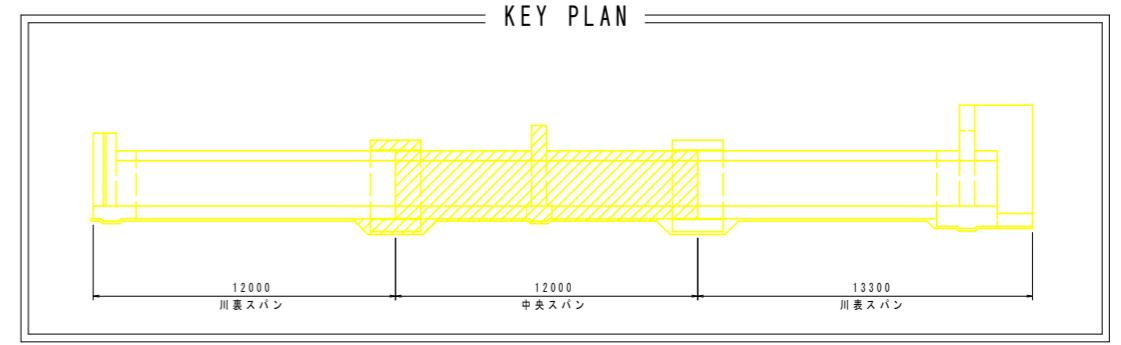


コンクリートの設計基準強度	
本体コンクリート	$\sigma_{ck}=24\text{N/mm}^2$
均しコンクリート	$\sigma_{ck}=18\text{N/mm}^2$
二次コンクリート	$\sigma_{ck}=24\text{N/mm}^2$

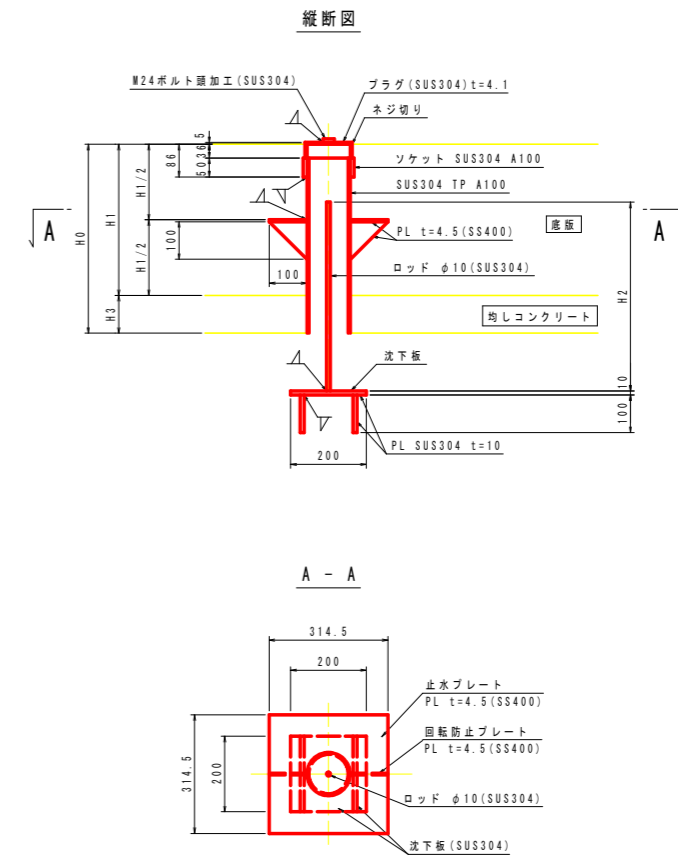
【当初設計図面】

工事名	R8阿土 那賀川 阿南・十八女 河川改修工事		
路線名等	那賀川		
工事箇所	阿南市十八女町大屋		
図面名	樋門本体構造図(3)		
縮尺	1:50	図面番号	5 / 55
会社名			
事業者名	徳島県阿南県土整備事務所		

樋門本体構造図(4) S=図示



グラウトホール詳細図(参考図) S=1:10



H0	H1	H1/2	H2	H3	数量
600	500	250	600	100	4

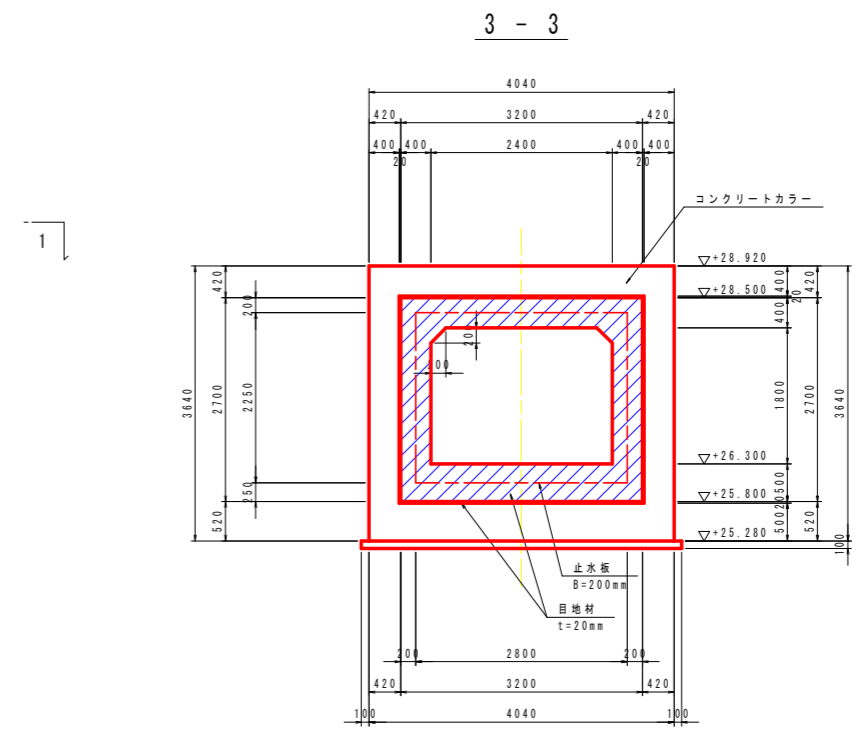
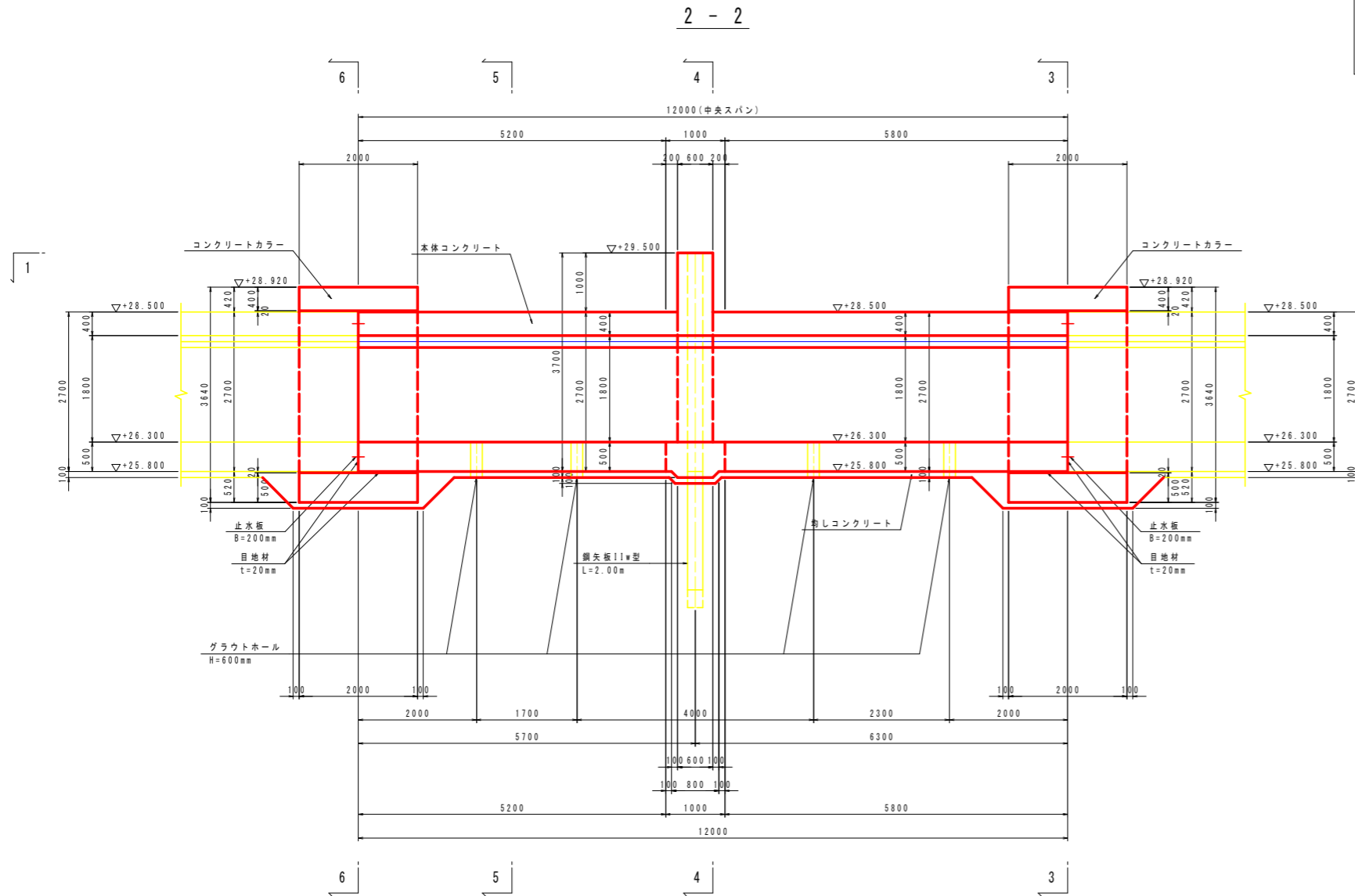
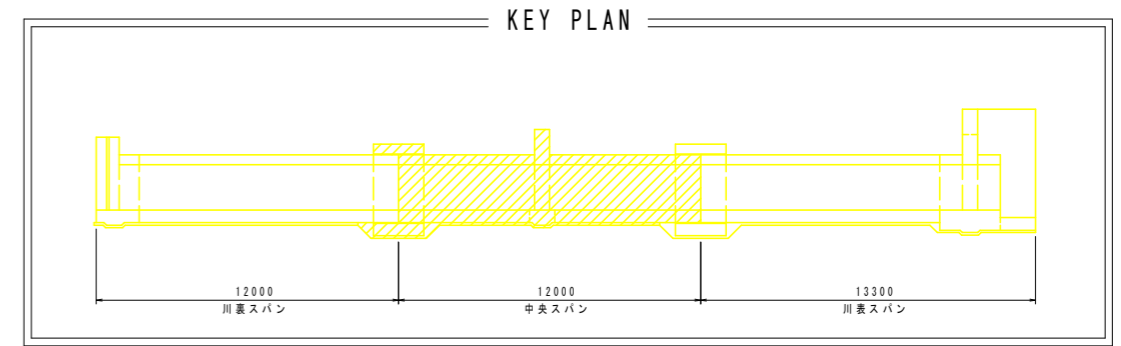
注) グラウトホール設置において、鉄筋と干渉する場合は、グラウトホール設置位置をずらす事。

コンクリートの設計基準強度	
本体コンクリート	$\sigma_{ck}=24\text{N/mm}^2$
均しコンクリート	$\sigma_{ck}=18\text{N/mm}^2$
二次コンクリート	$\sigma_{ck}=24\text{N/mm}^2$

【当初設計図面】

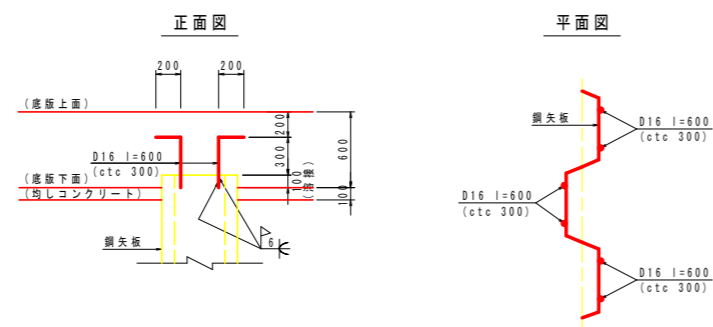
工事名	R8阿土 那賀川 阿南・十八女 河川改修工事		
路線名等	那賀川		
工事箇所	阿南市十八女町大屋		
図面名	樋門本体構造図(4)		
縮尺	図示	図面番号	6 / 55
会社名			
事業者名	徳島県阿南県土整備事務所		

樋門本体構造図(5) S=図示



注) グラウトホール設置において、鉄筋と干渉する場合は、グラウトホール設置位置をずらす事。

鋼矢板頭部鉄筋詳細図 S=1:30



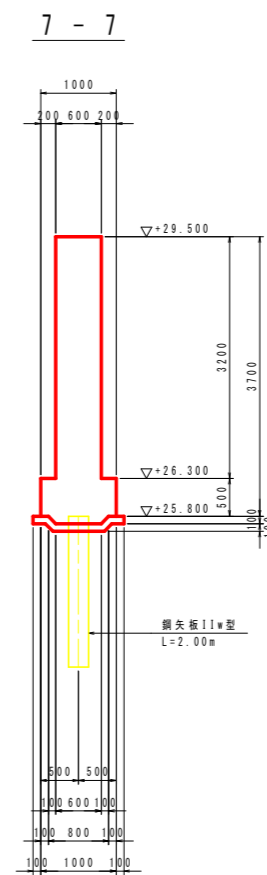
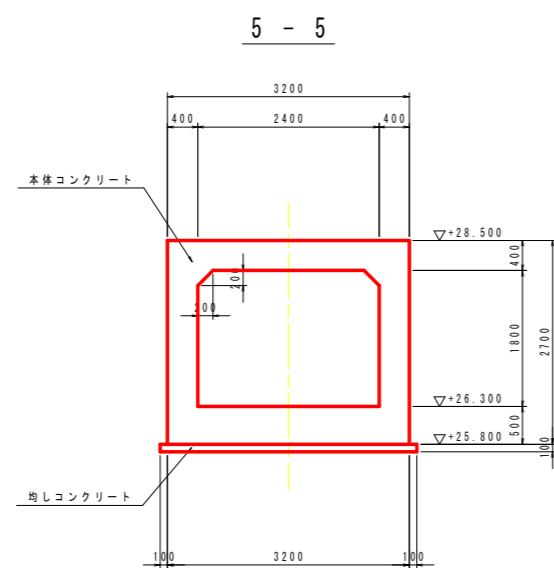
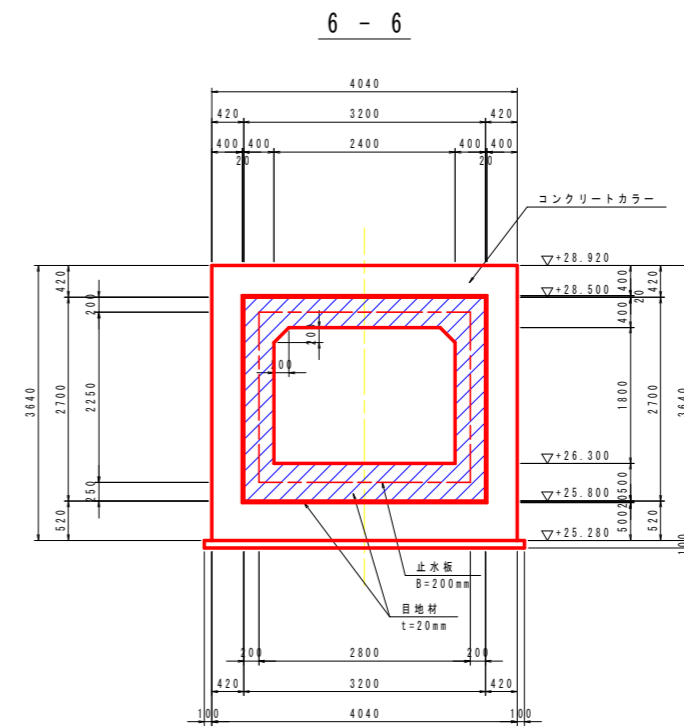
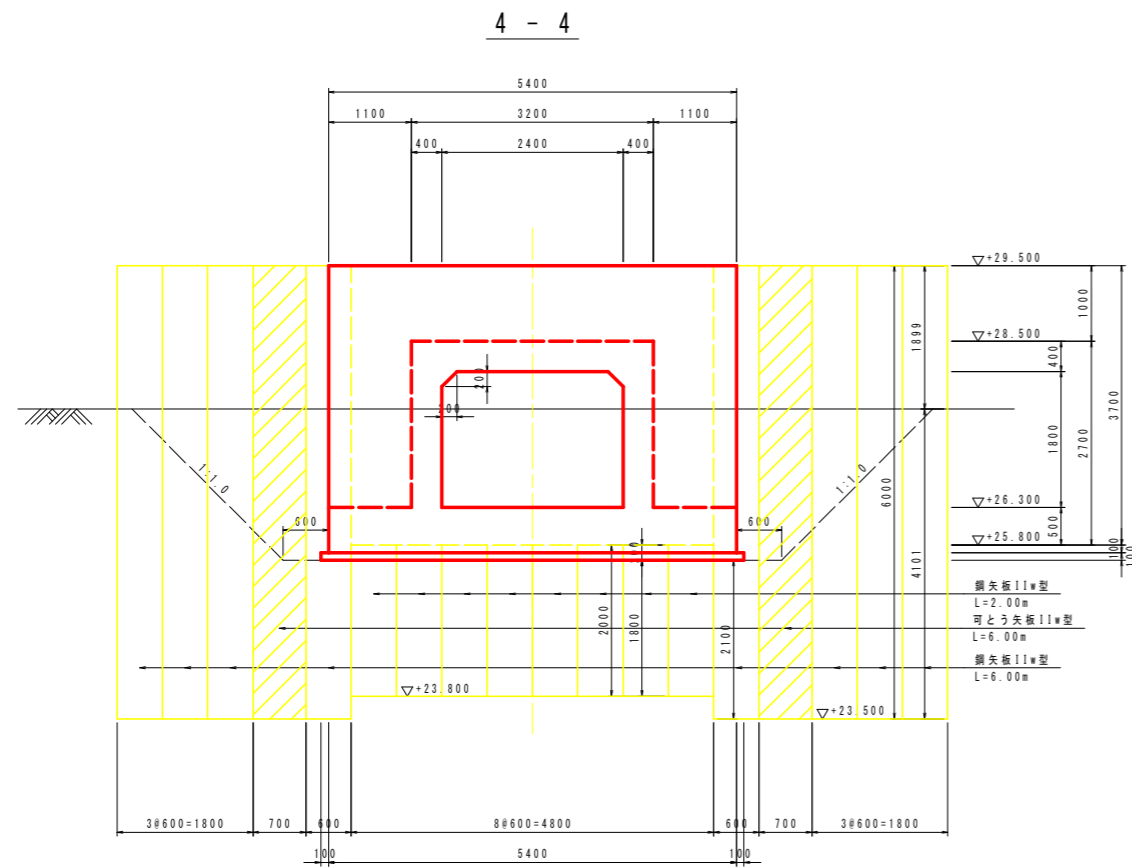
コンクリートの設計基準強度

本体コンクリート	$\sigma_{ck}=24\text{N/mm}^2$
均しコンクリート	$\sigma_{ck}=18\text{N/mm}^2$
二次コンクリート	$\sigma_{ck}=24\text{N/mm}^2$

【当初設計図面】

工事名	R8阿土 那賀川 阿南・十八女 河川改修工事		
路線名等	那賀川		
工事箇所	阿南市十八女町大屋		
図面名	樋門本体構造図(5)		
縮尺	図示	図面番号	7 / 55
会社名			
事業者名	徳島県阿南県土整備事務所		

樋門本体構造図(6) S=1:50



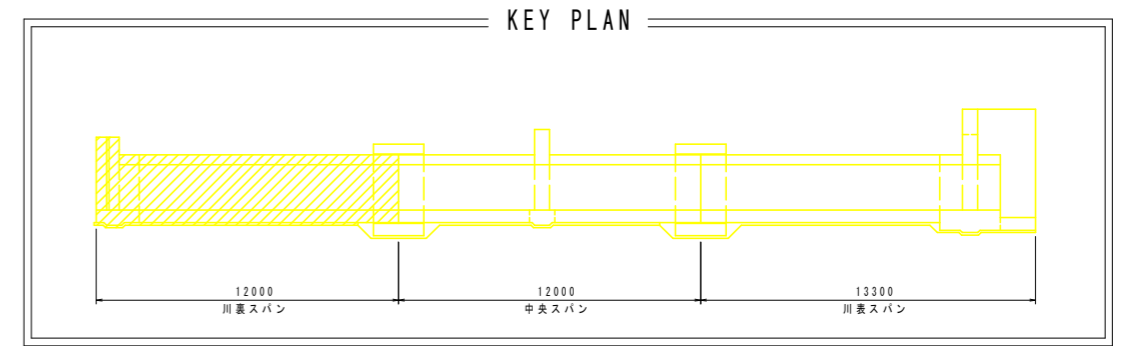
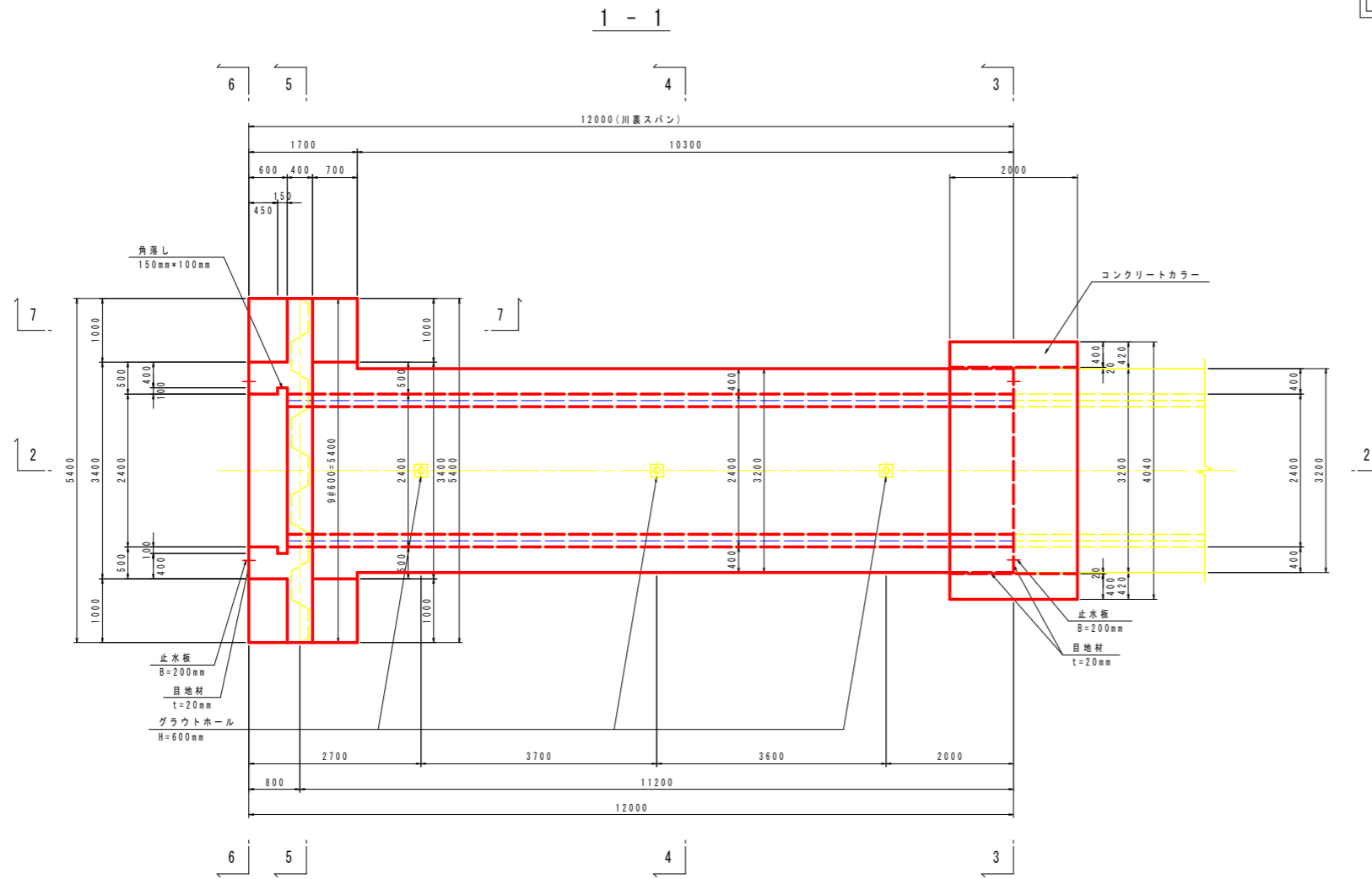
コンクリートの設計基準強度

本体コンクリート	$\sigma_{ck}=24\text{N/mm}^2$
均しコンクリート	$\sigma_{ck}=18\text{N/mm}^2$
二次コンクリート	$\sigma_{ck}=24\text{N/mm}^2$

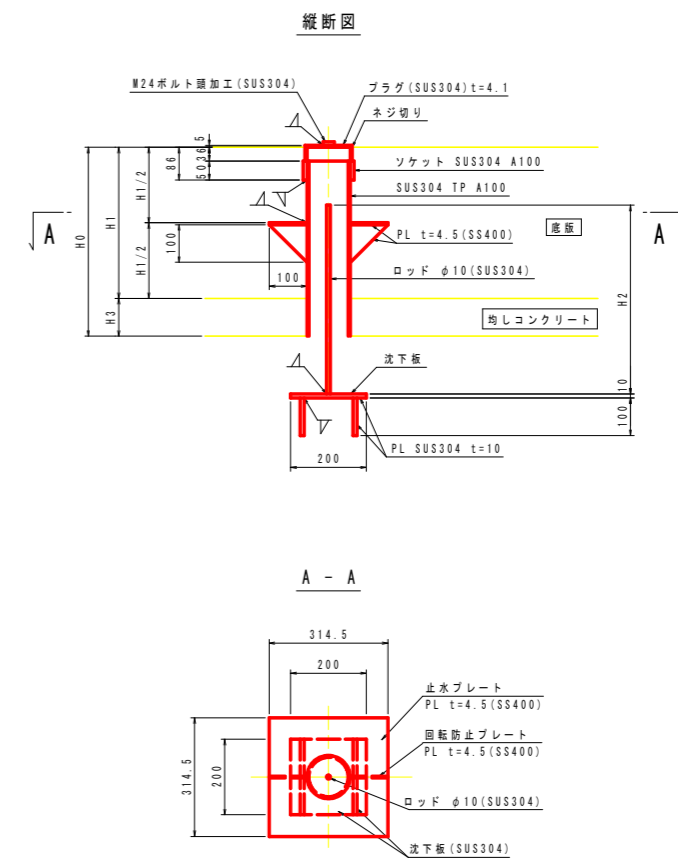
【当初設計図面】

工事名	R8阿土 那賀川 阿南・十八女 河川改修工事		
路線名等	那賀川		
工事箇所	阿南市十八女町大屋		
図面名	樋門本体構造図(6)		
縮尺	1:50	図面番号	8 / 55
会社名			
事業者名	徳島県阿南県土整備事務所		

樋門本体構造図(7) S=図示



グラウトホール詳細図(参考図) S=1:10



H0	H1	H1/2	H2	H3	数量
600	500	250	600	100	3

注) グラウトホール設置において、鉄筋と干渉する場合は、グラウトホール設置位置をずらす事。

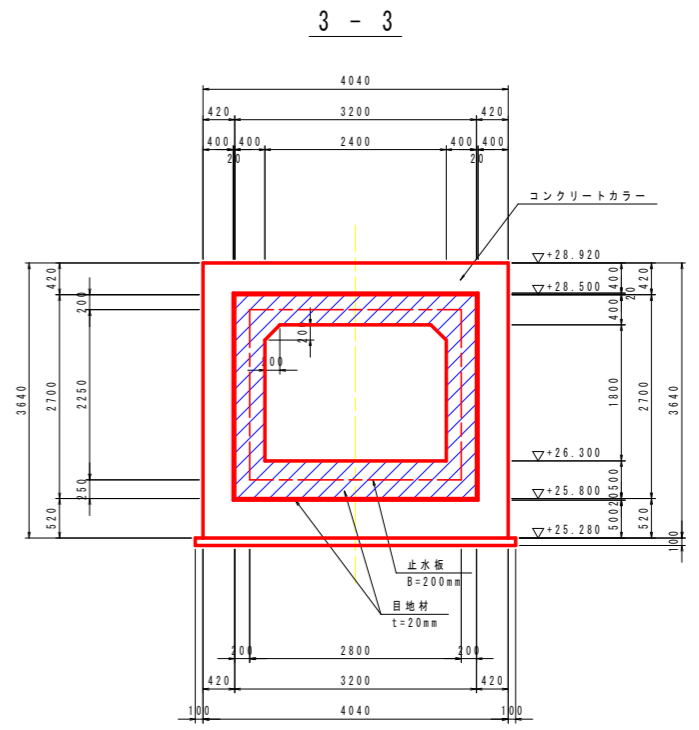
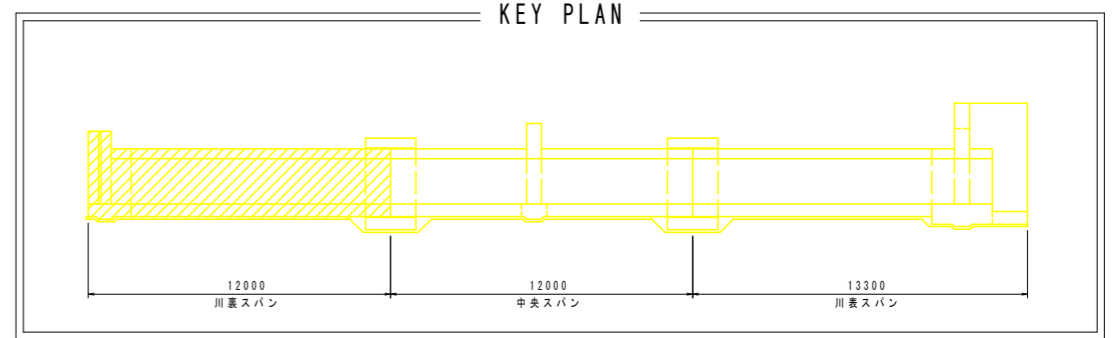
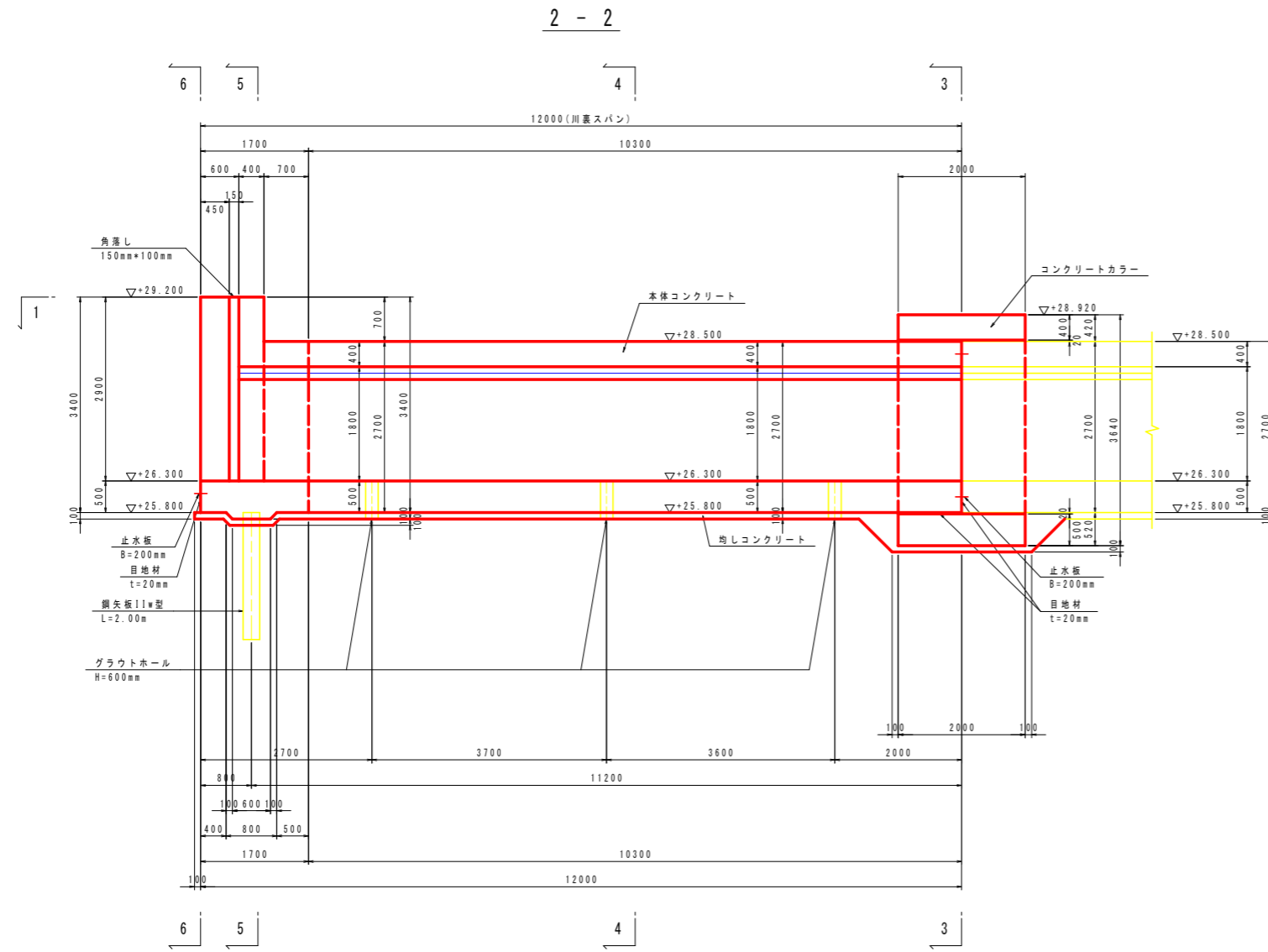
コンクリートの設計基準強度

本体コンクリート	$\sigma_{ck}=24N/mm^2$
均しコンクリート	$\sigma_{ck}=18N/mm^2$
二次コンクリート	$\sigma_{ck}=24N/mm^2$

【当初設計図面】

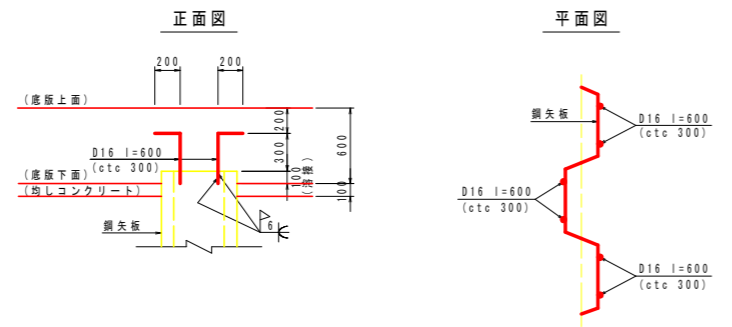
工事名	R8阿土 那賀川 阿南・十八女 河川改修工事		
路線名等	那賀川		
工事箇所	阿南市十八女町大屋		
図面名	樋門本体構造図(7)		
縮尺	図示	図面番号	9 / 55
会社名			
事業者名	徳島県阿南県土整備事務所		

樋門本体構造図(8) S=図示



注) グラウトホール設置において、鉄筋と干渉する場合は、グラウトホール設置位置をずらす事。

鋼矢板頭部鉄筋詳細図 S=1:30



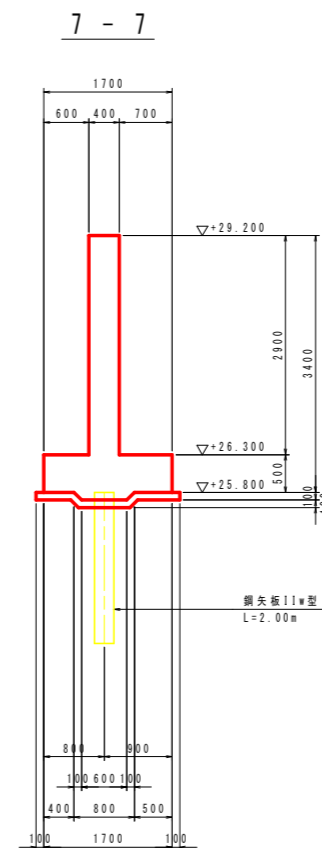
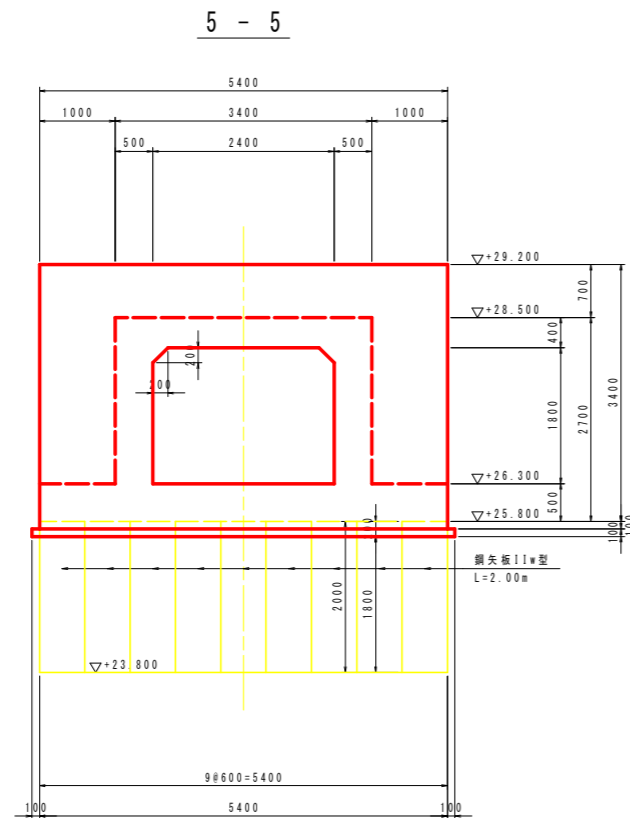
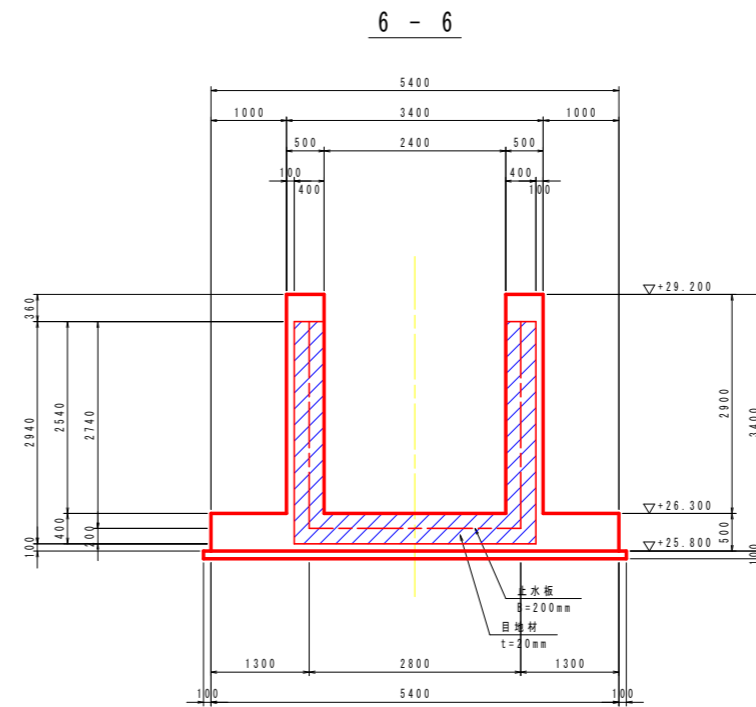
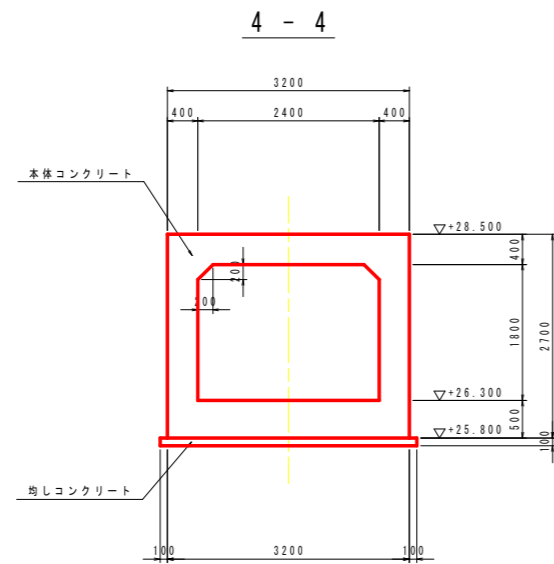
コンクリートの設計基準強度

本体コンクリート	$\sigma_{ck}=24\text{N/mm}^2$
均しコンクリート	$\sigma_{ck}=18\text{N/mm}^2$
二次コンクリート	$\sigma_{ck}=24\text{N/mm}^2$

【当初設計図面】

工事名	R8阿土 那賀川 阿南・十八女 河川改修工事		
路線名等	那賀川		
工事箇所	阿南市十八女町大屋		
図面名	樋門本体構造図(8)		
縮尺	図示	図面番号	10 / 55
会社名			
事業者名	徳島県阿南県土整備事務所		

樋門本体構造図(9) S=1:50



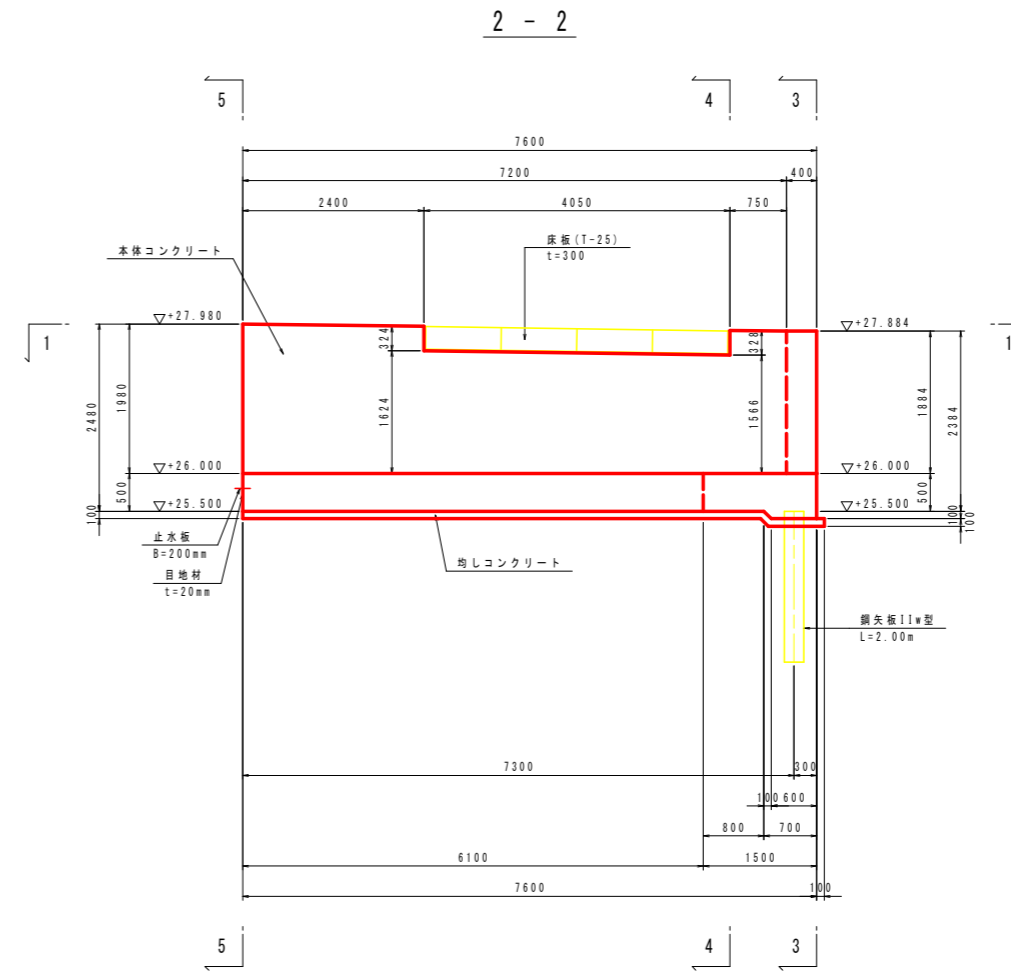
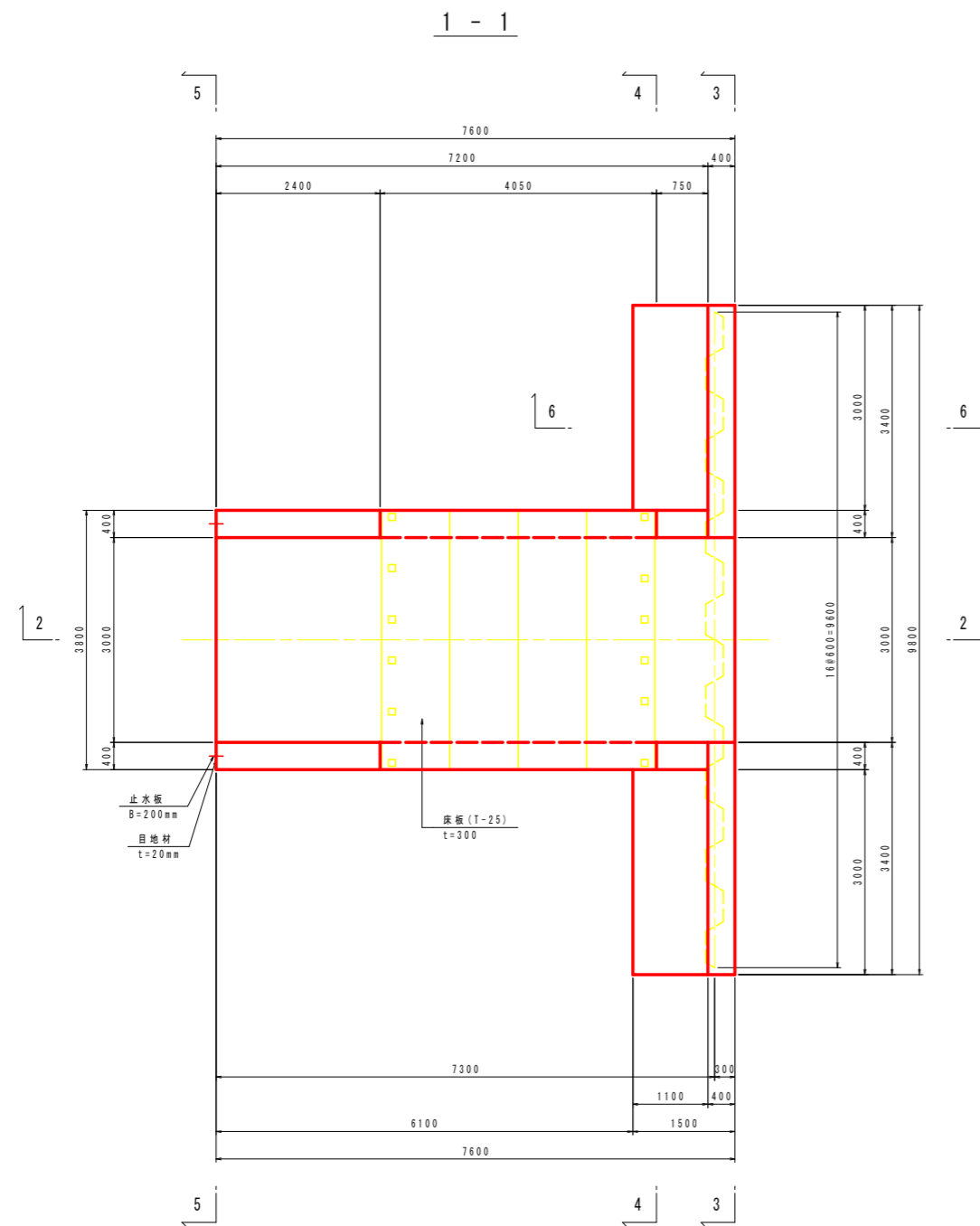
コンクリートの設計基準強度

本体コンクリート	$\sigma_{ck}=24\text{N/mm}^2$
均しコンクリート	$\sigma_{ck}=18\text{N/mm}^2$
二次コンクリート	$\sigma_{ck}=24\text{N/mm}^2$

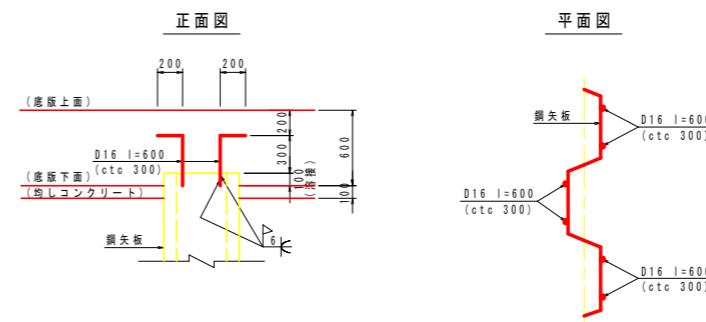
【当初設計図面】

工事名	R8阿土 那賀川 阿南・十八女 河川改修工事		
路線名等	那賀川		
工事箇所	阿南市十八女町大屋		
図面名	樋門本体構造図(9)		
縮尺	1:50	図面番号	11 / 55
会社名			
事業者名	徳島県阿南県土整備事務所		

川表翼壁構造図(1) S=図示



鋼矢板頭部鉄筋詳細図 S=1:30

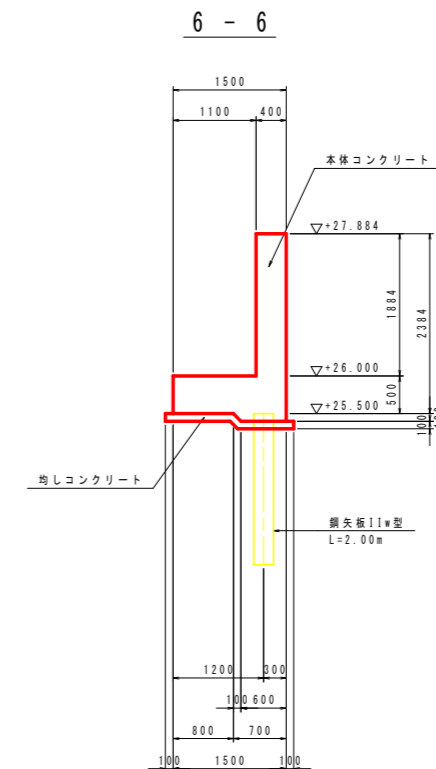
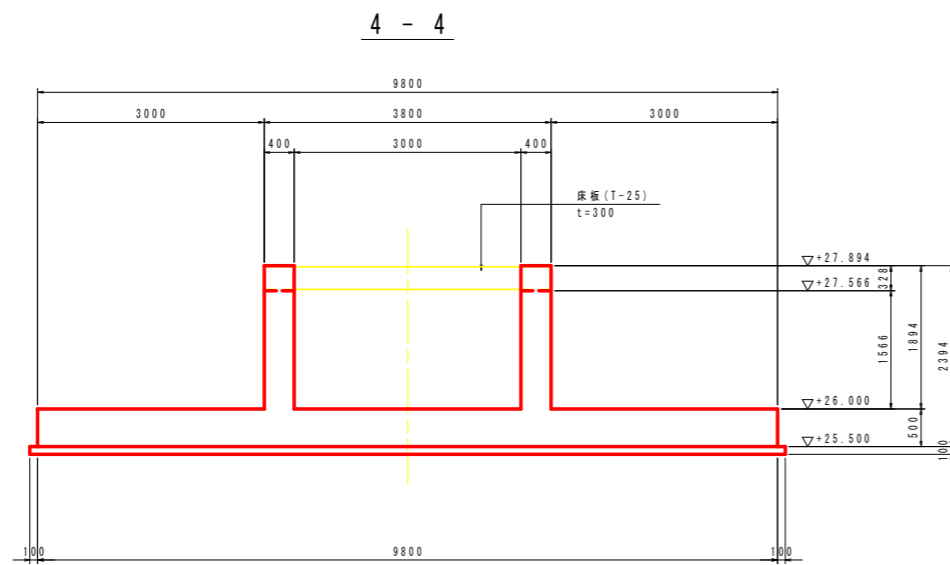
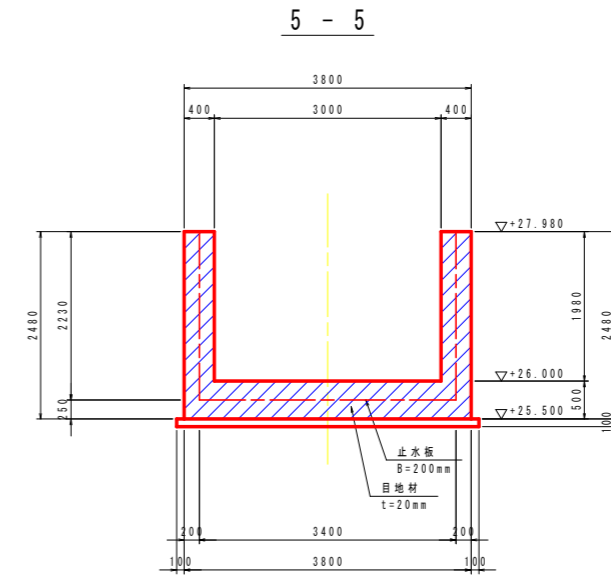
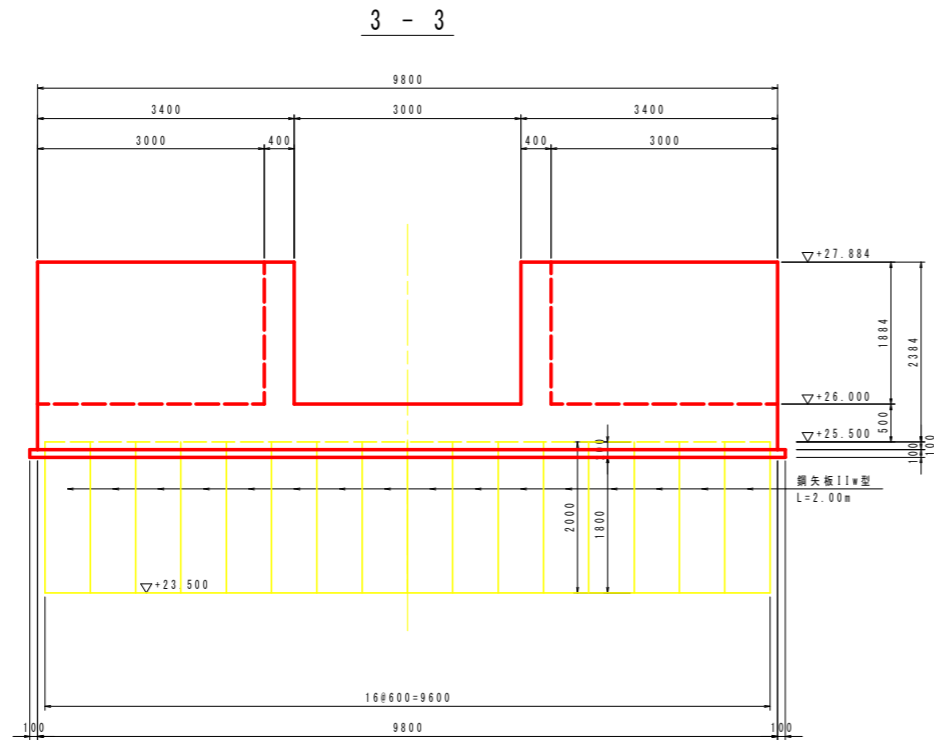


コンクリートの設計基準強度	
本体コンクリート	$\sigma_{ck}=24\text{N/mm}^2$
均しコンクリート	$\sigma_{ck}=18\text{N/mm}^2$

【当初設計図面】

工事名	R8阿土 那賀川 阿南・十八女 河川改修工事		
路線名等	那賀川		
工事箇所	阿南市十八女町大屋		
図面名	川表翼壁構造図(1)		
縮尺	図示	図面番号	12 / 55
会社名			
事業者名	徳島県阿南県土整備事務所		

川表翼壁構造図(2) S=1:50

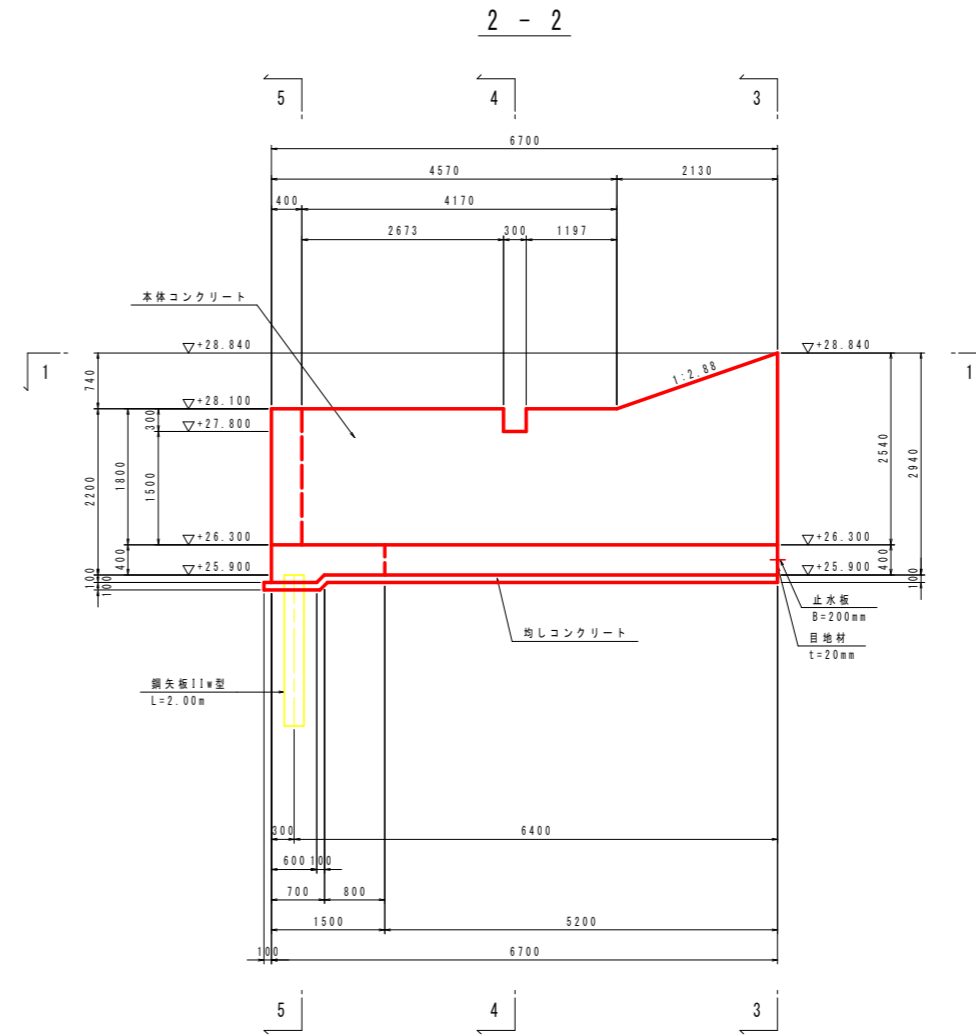
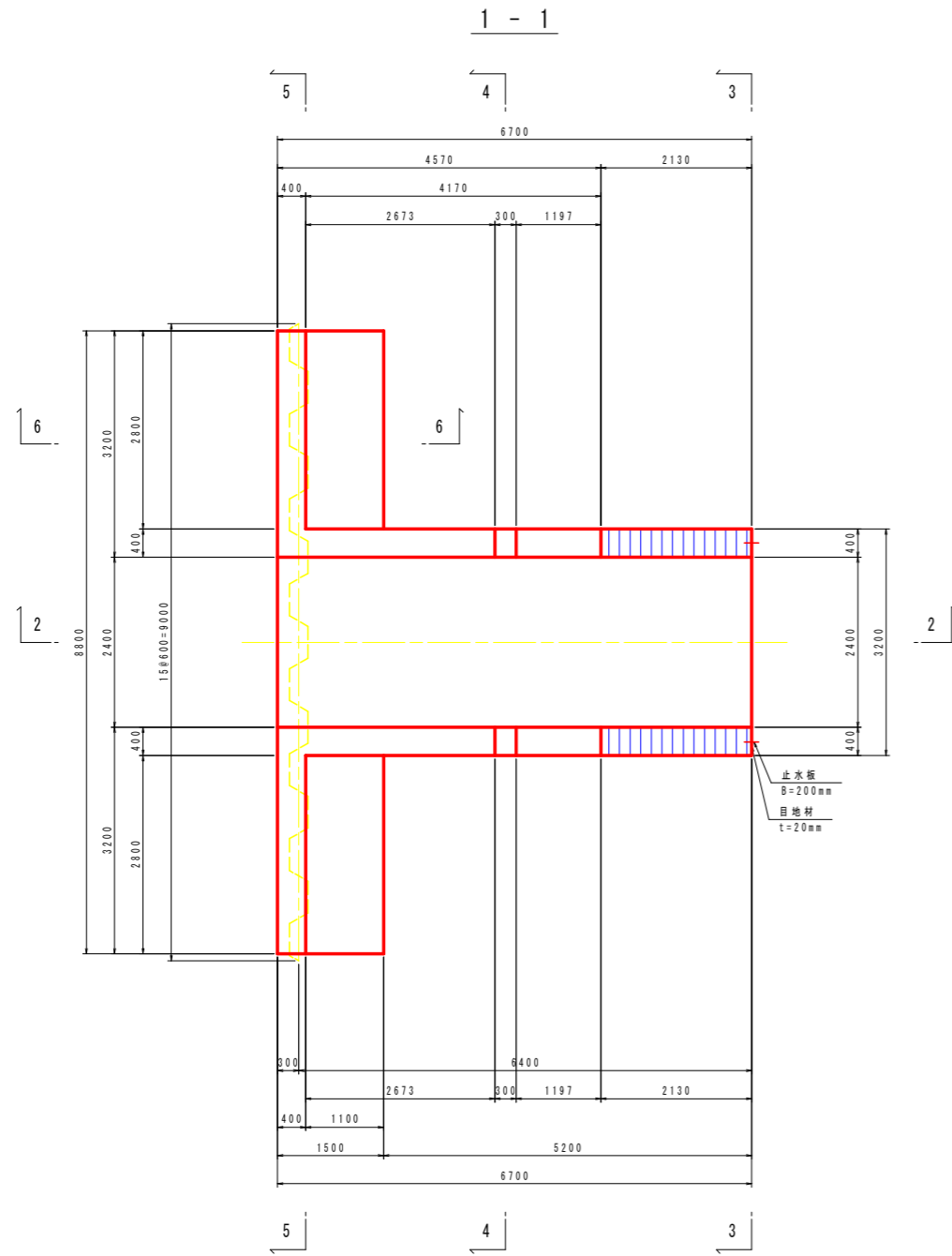


コンクリートの設計基準強度	
本体コンクリート	$\sigma_{ck}=24\text{N/mm}^2$
均しコンクリート	$\sigma_{ck}=18\text{N/mm}^2$

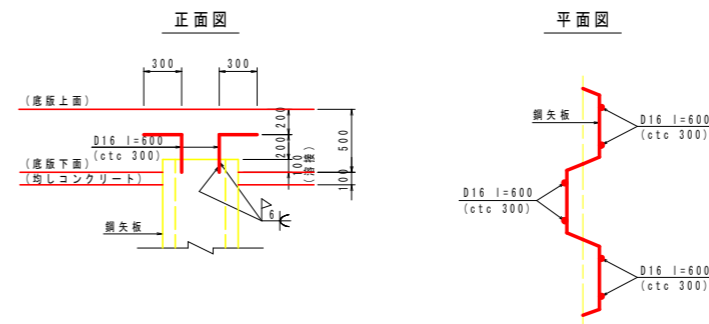
【当初設計図面】

工事名	R8阿土 那賀川 阿南・十八女 河川改修工事		
路線名等	那賀川		
工事箇所	阿南市十八女町大屋		
図面名	川表翼壁構造図(2)		
縮尺	1:50	図面番号	13 / 55
会社名			
事業者名	徳島県阿南県土整備事務所		

川裏翼壁構造図(1) S=1:50



鋼矢板頭部鉄筋詳細図 S=1:30

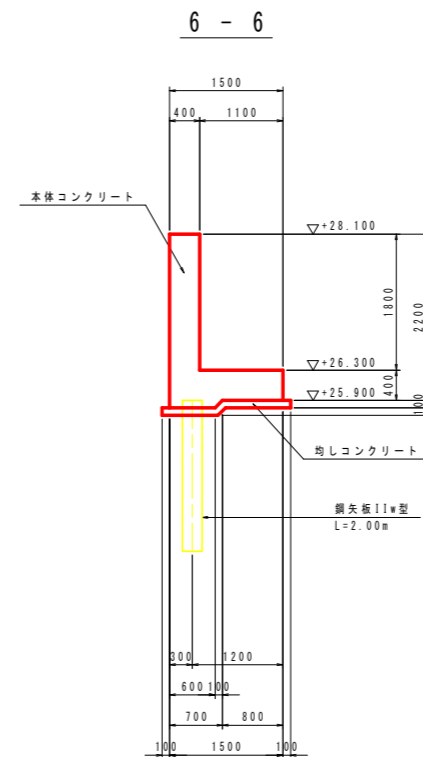
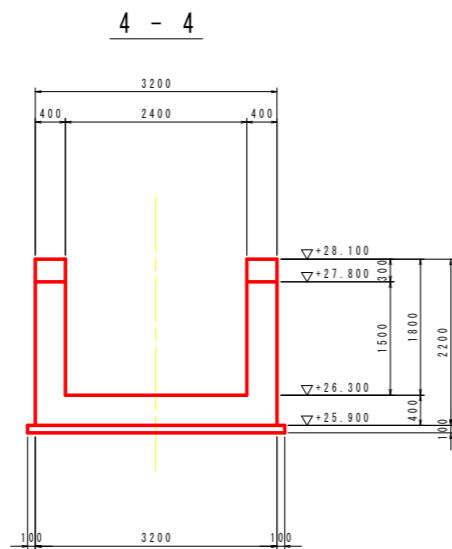
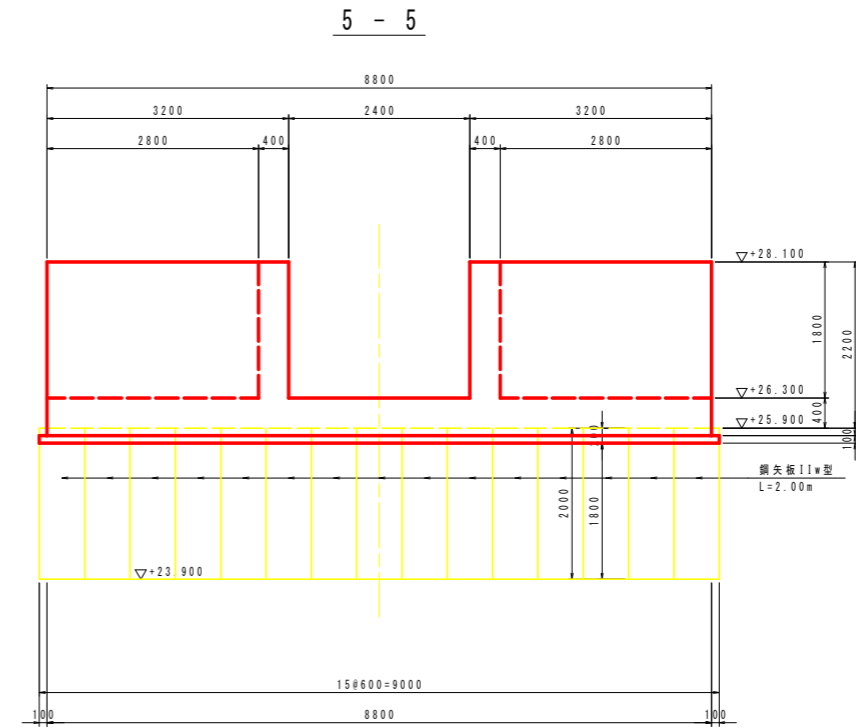
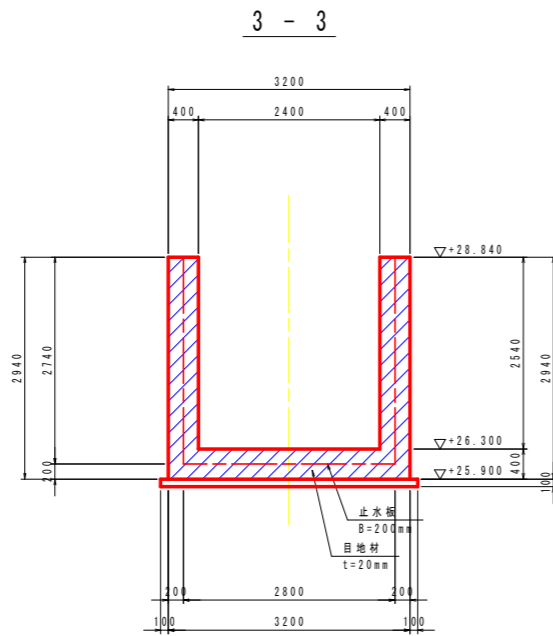


コンクリートの設計基準強度	
本体コンクリート	$\sigma_{ck}=24\text{N/mm}^2$
均しコンクリート	$\sigma_{ck}=18\text{N/mm}^2$

【当初設計図面】

工事名	R8阿土 那賀川 阿南・十八女 河川改修工事		
路線名等	那賀川		
工事箇所	阿南市十八女町大屋		
図面名	川裏翼壁構造図(1)		
縮尺	図示	図面番号	14 / 55
会社名			
事業者名	徳島県阿南県土整備事務所		

川裏翼壁構造図(2) S=1:50



コンクリートの設計基準強度

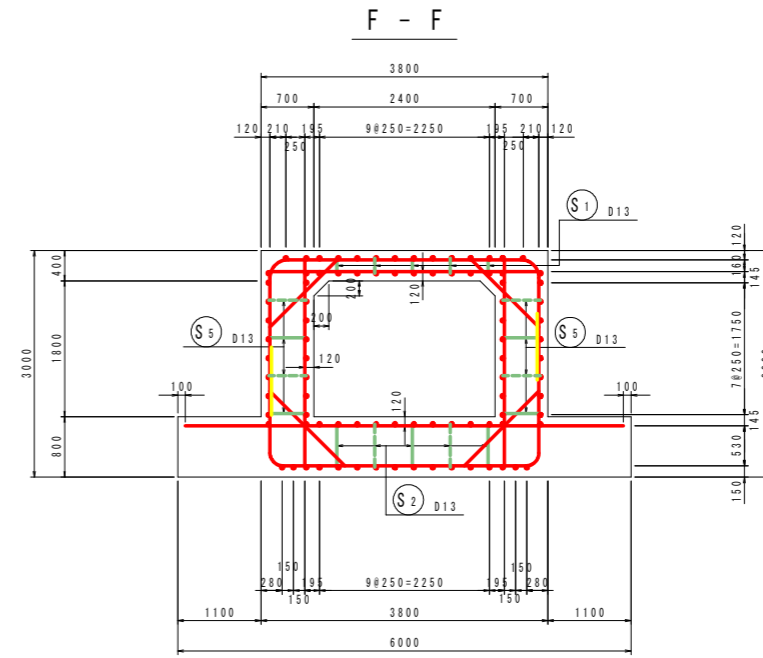
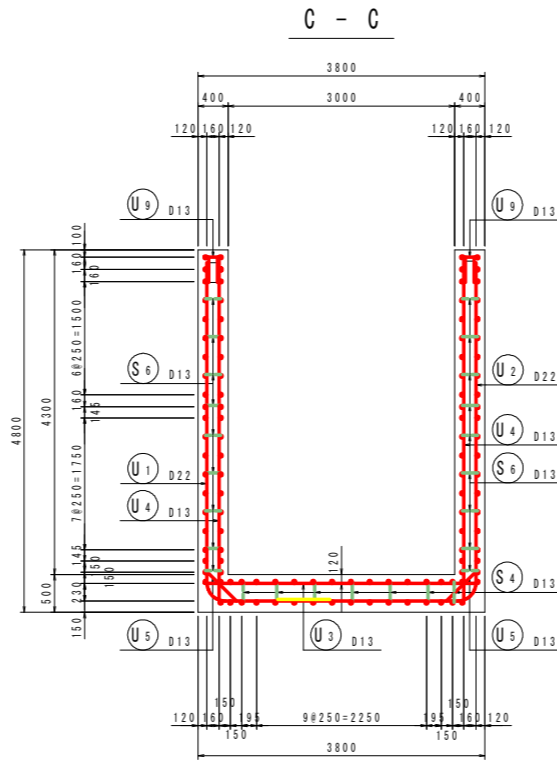
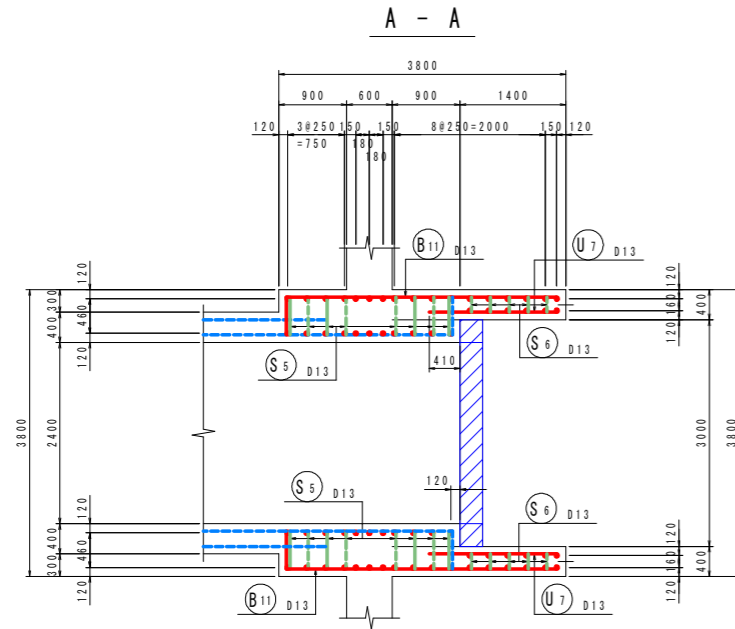
本体コンクリート	$\sigma_{ck}=24\text{N/mm}^2$
均しコンクリート	$\sigma_{ck}=18\text{N/mm}^2$

【当初設計図面】

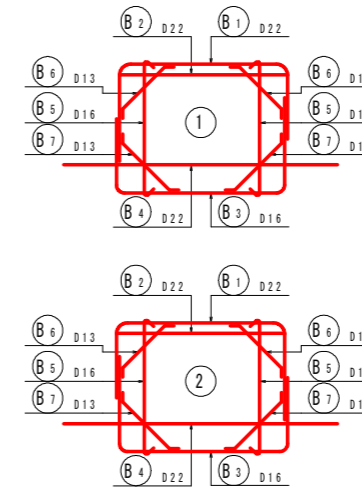
工事名	R8阿土 那賀川 阿南・十八女 河川改修工事		
路線名等	那賀川		
工事箇所	阿南市十八女町大屋		
図面名	川裏翼壁構造図(2)		
縮尺	1:50	図面番号	15 / 55
会社名			
事業者名	徳島県阿南県土整備事務所		

樋門本体配筋図(1) S=1:50

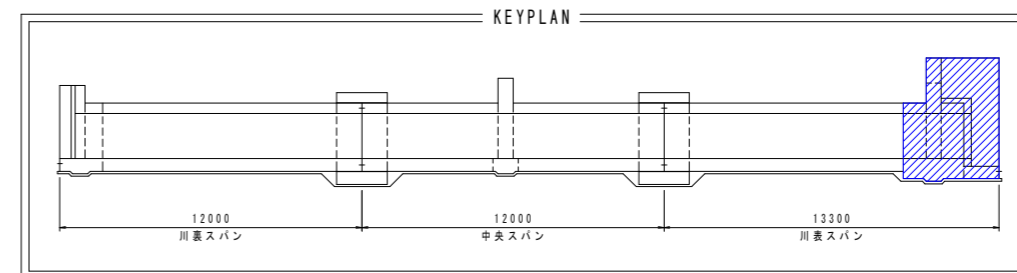
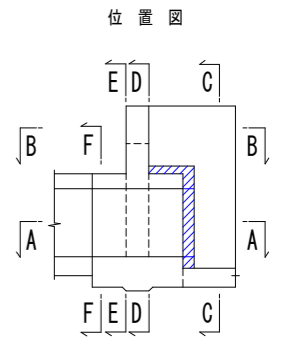
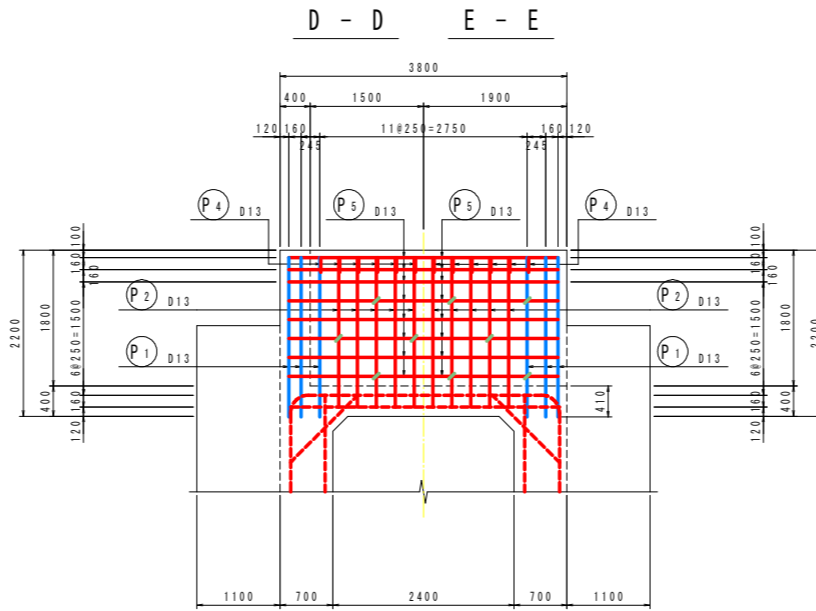
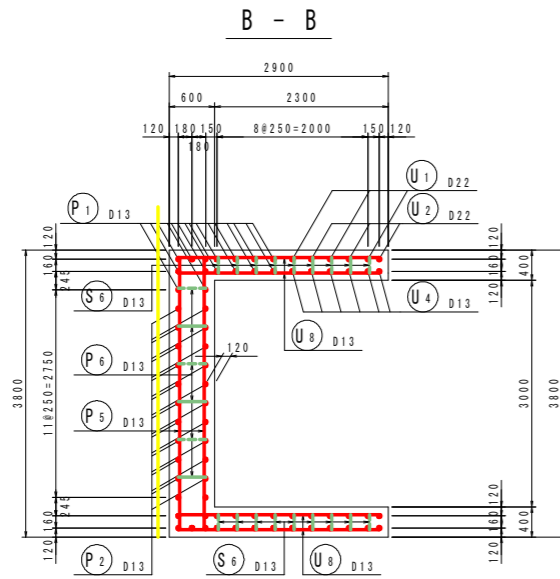
[川表端部]



主鉄筋組立図
ctc250



※ B5鉄筋の上端及び下端は、面体横方向主鉄筋に
直角フックで確実な定着を確保する。



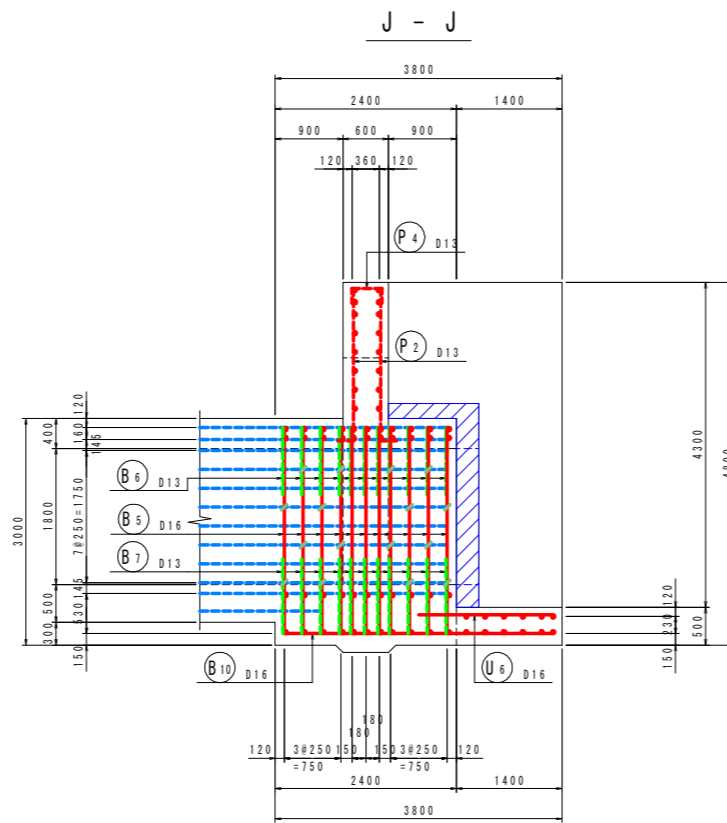
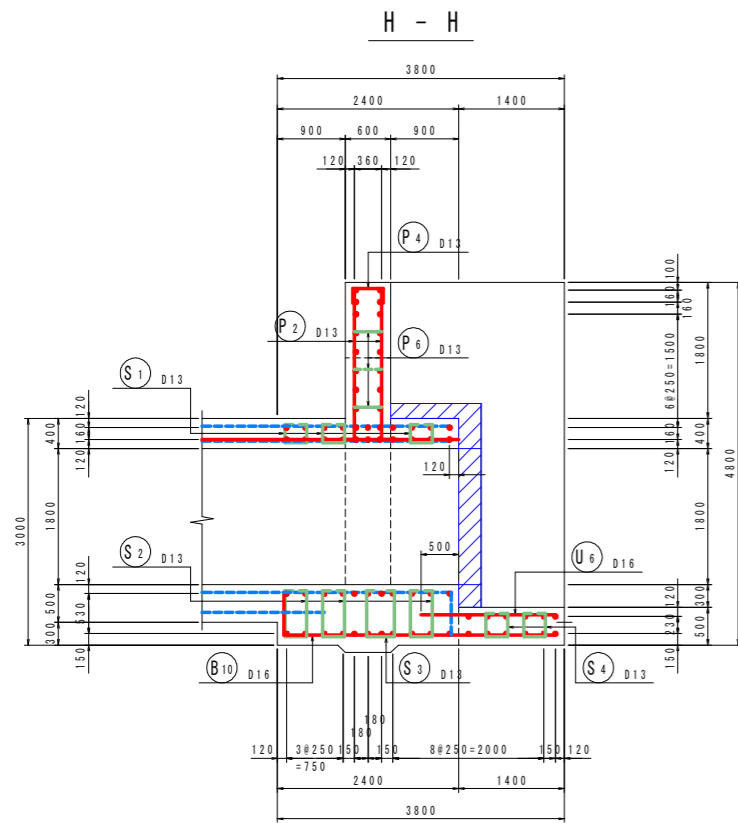
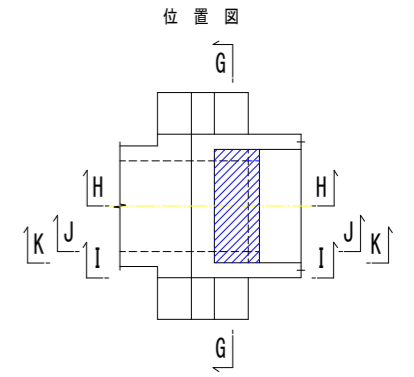
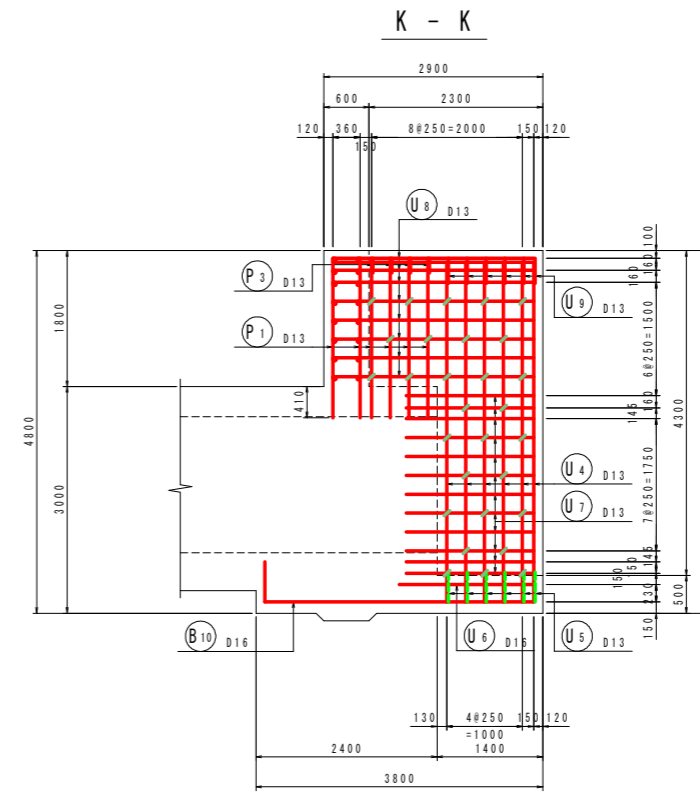
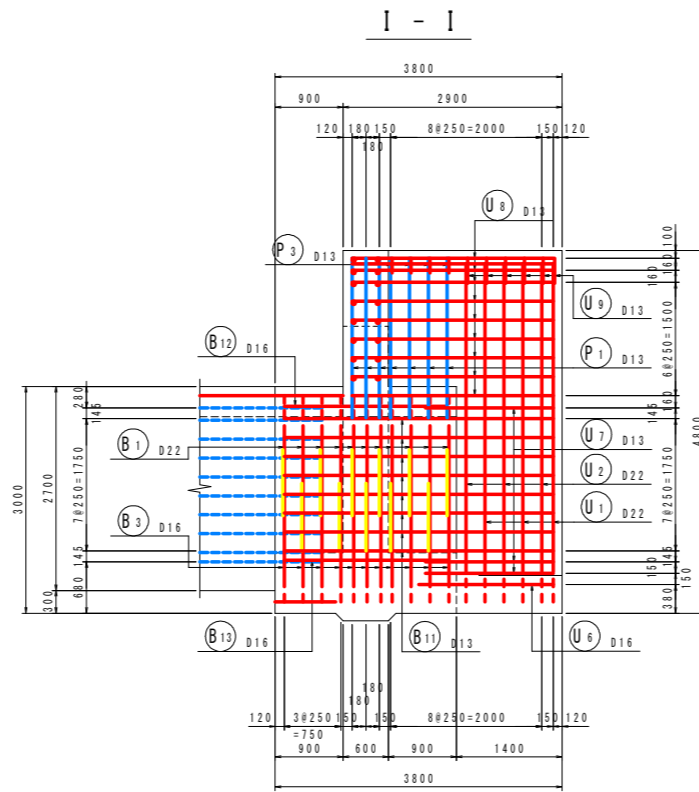
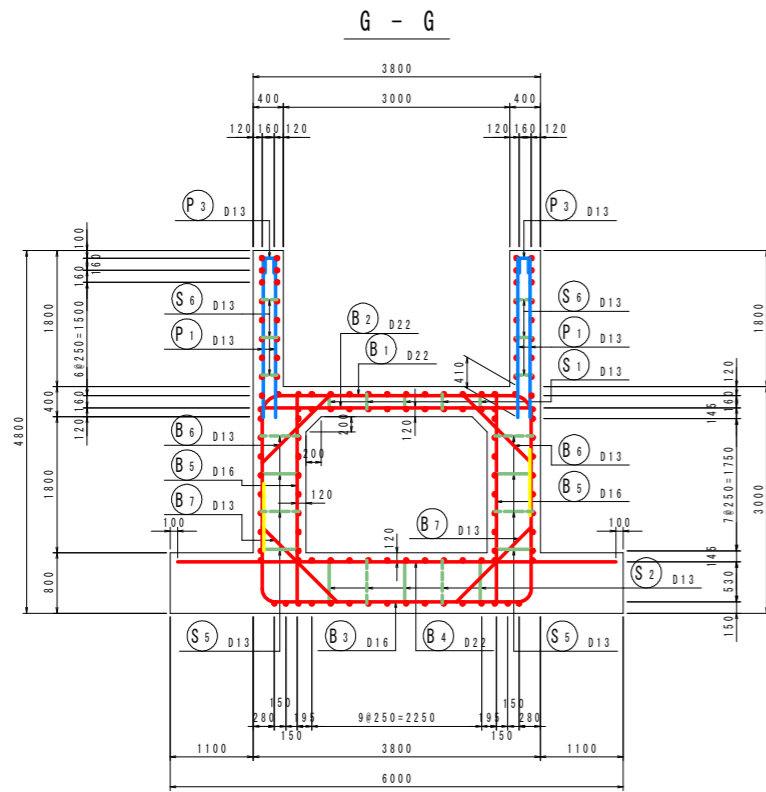
※ 破線表示の縦方向鉄筋は、川表スパン面体部で計上。

【当初設計図面】

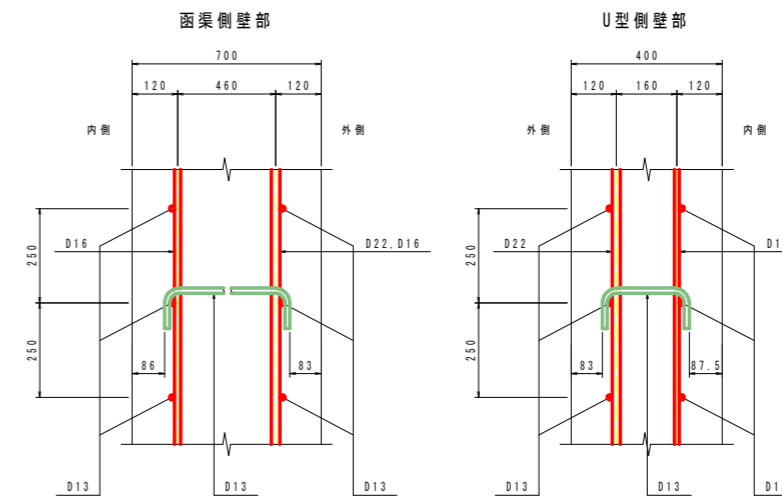
工事名	R8阿土 那賀川 阿南・十八女 河川改修工事		
路線名等	那賀川		
工事箇所	阿南市十八女町大屋		
図面名	樋門本体配筋図(1)		
縮尺	1:50	図面番号	16 / 55
会社名			
事業者名	徳島県阿南県土整備事務所		

樋門本体配筋図(2) S=図示

[川表端部]



組立図 S=1:10

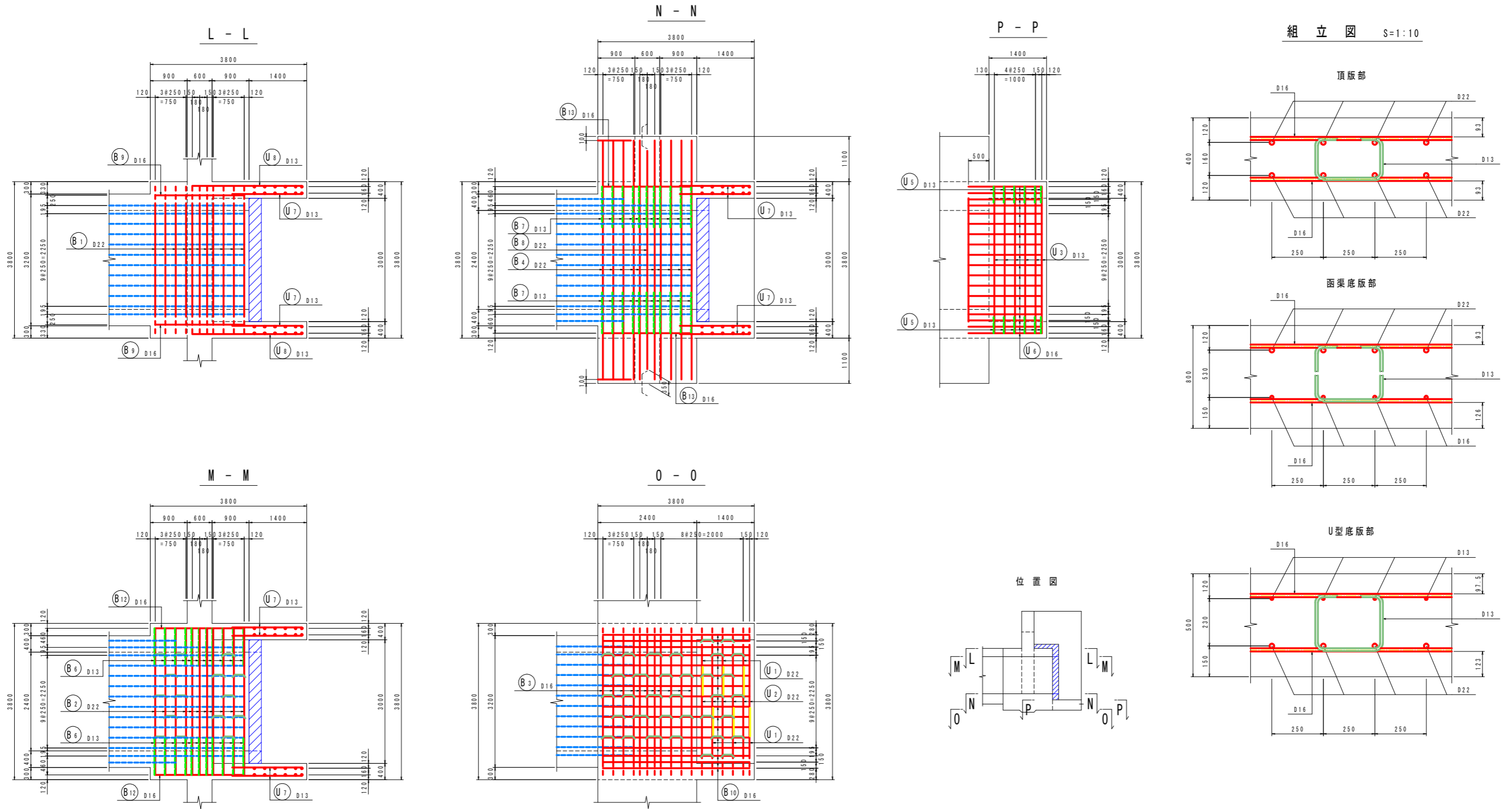


※ 破線表示の縦方向鉄筋は、川表スパン面体部で計上。

【当初設計図面】

工事名	R8阿土 那賀川 阿南・十八女 河川改修工事		
路線名等	那賀川		
工事箇所	阿南市十八女町大屋		
図面名	樋門本体配筋図(2)		
縮尺	図示	図面番号	17 / 55
会社名			
事業者名	徳島県阿南県土整備事務所		

樋門本体配筋図(3) S=図示
[川表端部]



※ 破線表示の縦方向鉄筋は、川表スパン面体部で計上。

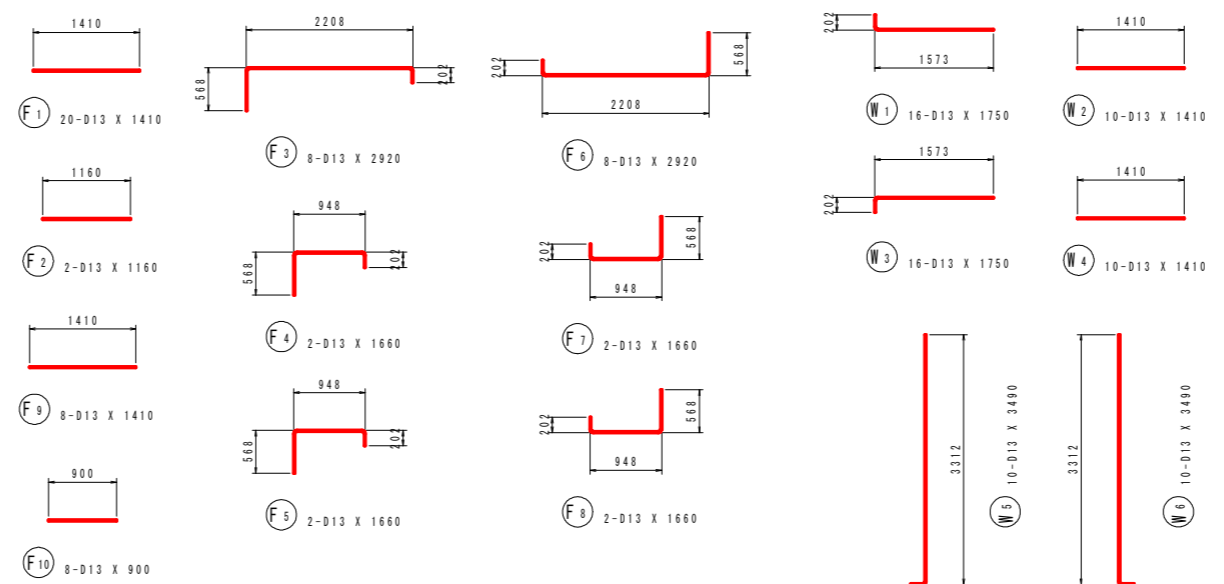
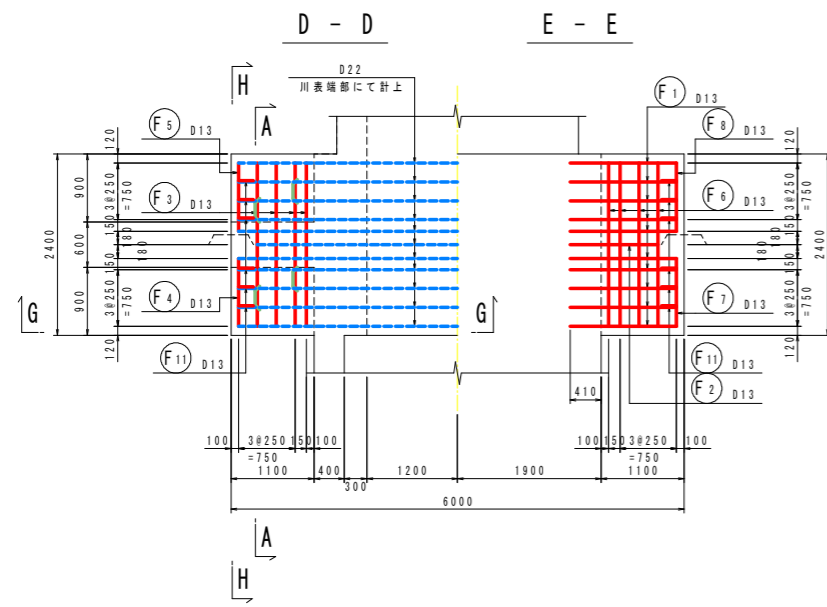
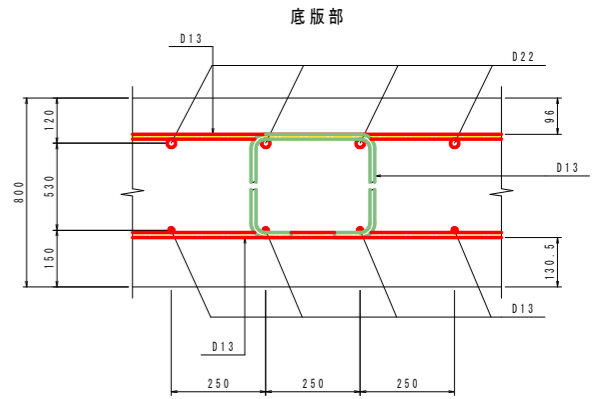
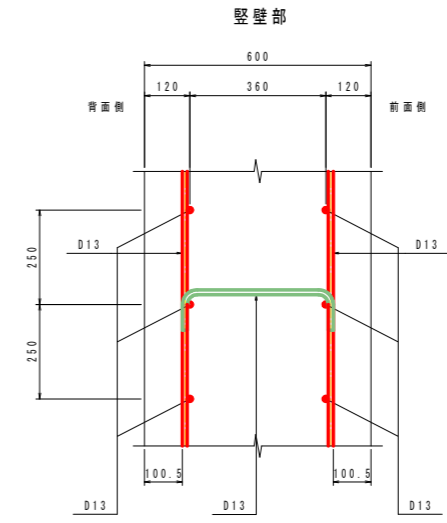
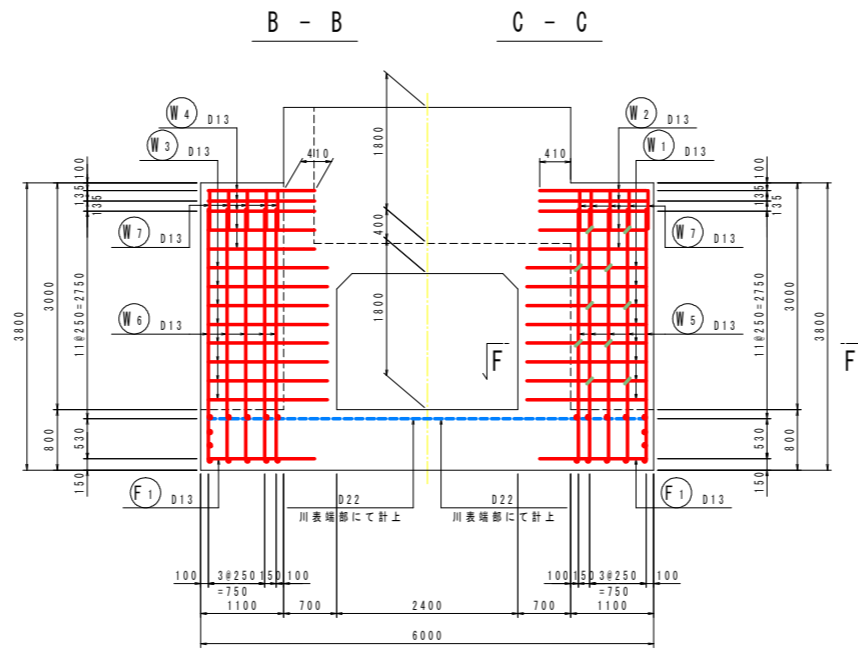
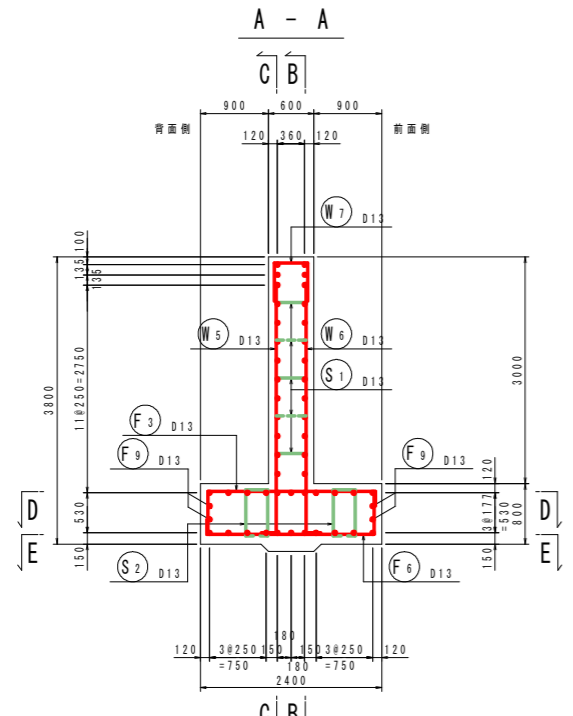
【当初設計図面】

工事名	R8阿土 那賀川 阿南・十八女 河川改修工事		
路線名等	那賀川		
工事箇所	阿南市十八女町大屋		
図面名	樋門本体配筋図(3)		
縮尺	図示	図面番号	18 / 55
会社名			
事業者名	徳島県阿南県土整備事務所		

樋門本体配筋図(5) S=図示

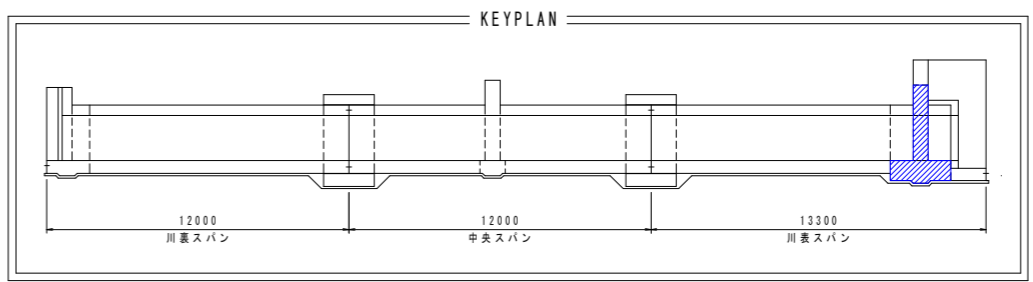
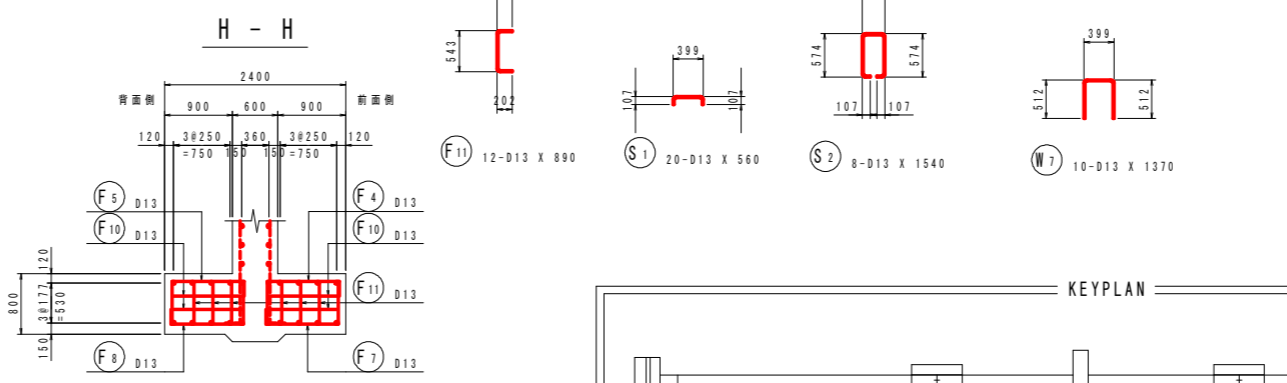
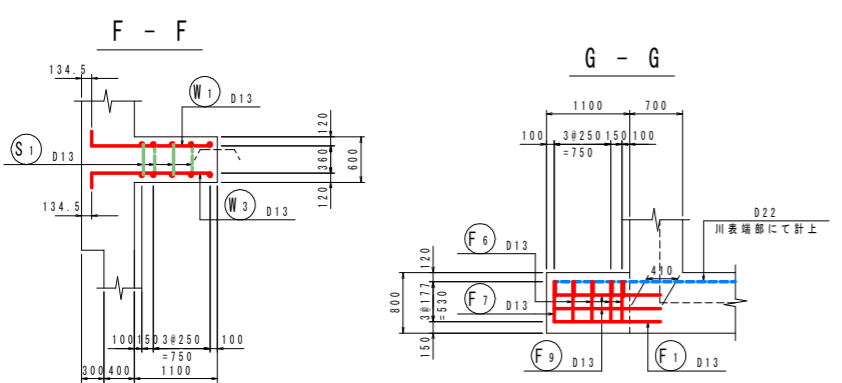
[川表胸壁部]

組立図 S=1:10



鉄筋質量表 (SD345)

種別	径	長さ (mm)	本数	単位質量 (kg/m)	一本当り質量 (kg/本)	質量 (kg)	摘要
F 1	D13	1410	20	0.995	1.40	28	┌──┐
F 2	D13	1160	2	0.995	1.15	2	┌──┐
F 3	D13	2920	8	0.995	2.91	23	┌──┐
F 4	D13	1660	2	0.995	1.65	3	┌──┐
F 5	D13	1660	2	0.995	1.65	3	┌──┐
F 6	D13	2920	8	0.995	2.91	23	┌──┐
F 7	D13	1660	2	0.995	1.65	3	┌──┐
F 8	D13	1660	2	0.995	1.65	3	┌──┐
F 9	D13	1410	8	0.995	1.40	11	┌──┐
F 10	D13	900	8	0.995	0.90	7	┌──┐
F 11	D13	890	12	0.995	0.89	11	┌──┐
117							
W 1	D13	1750	16	0.995	1.74	28	┌──┐
W 2	D13	1410	10	0.995	1.40	14	┌──┐
W 3	D13	1750	16	0.995	1.74	28	┌──┐
W 4	D13	1410	10	0.995	1.40	14	┌──┐
W 5	D13	3490	10	0.995	3.47	35	┌──┐
W 6	D13	3490	10	0.995	3.47	35	┌──┐
W 7	D13	1370	10	0.995	1.36	14	┌──┐
168							
S 1	D13	560	20	0.995	0.56	11	┌──┐
S 2	D13	1540	8	0.995	1.53	12	┌──┐
23							
合計 D13				308	kg		
総質量				308	kg		

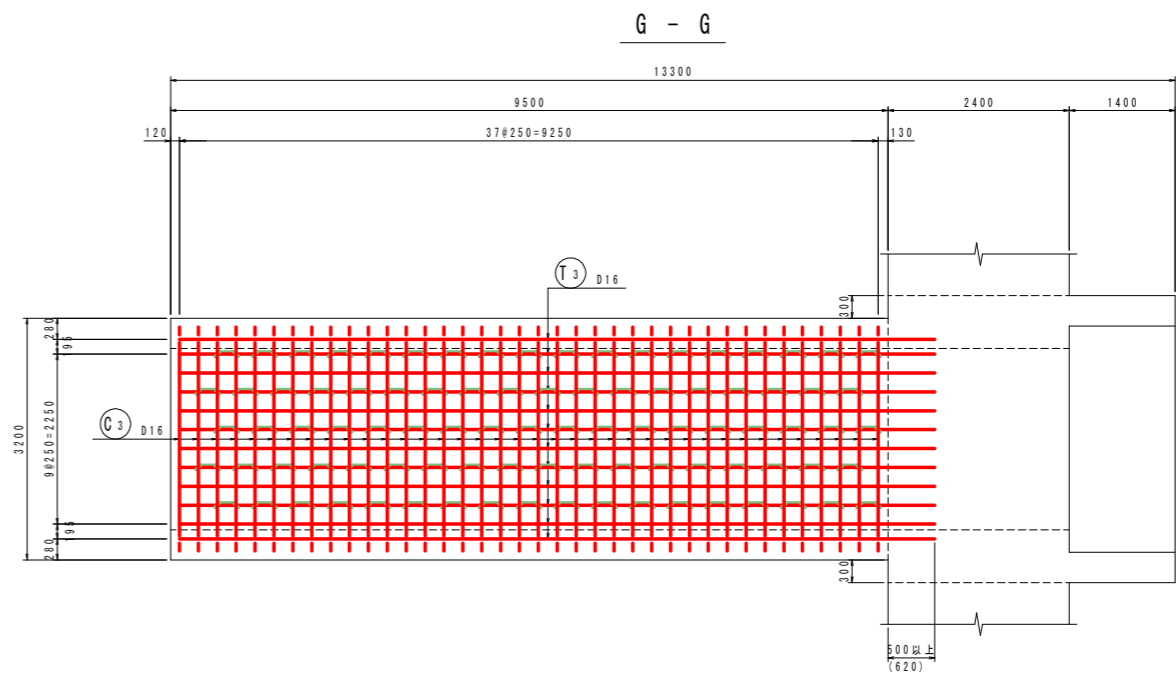
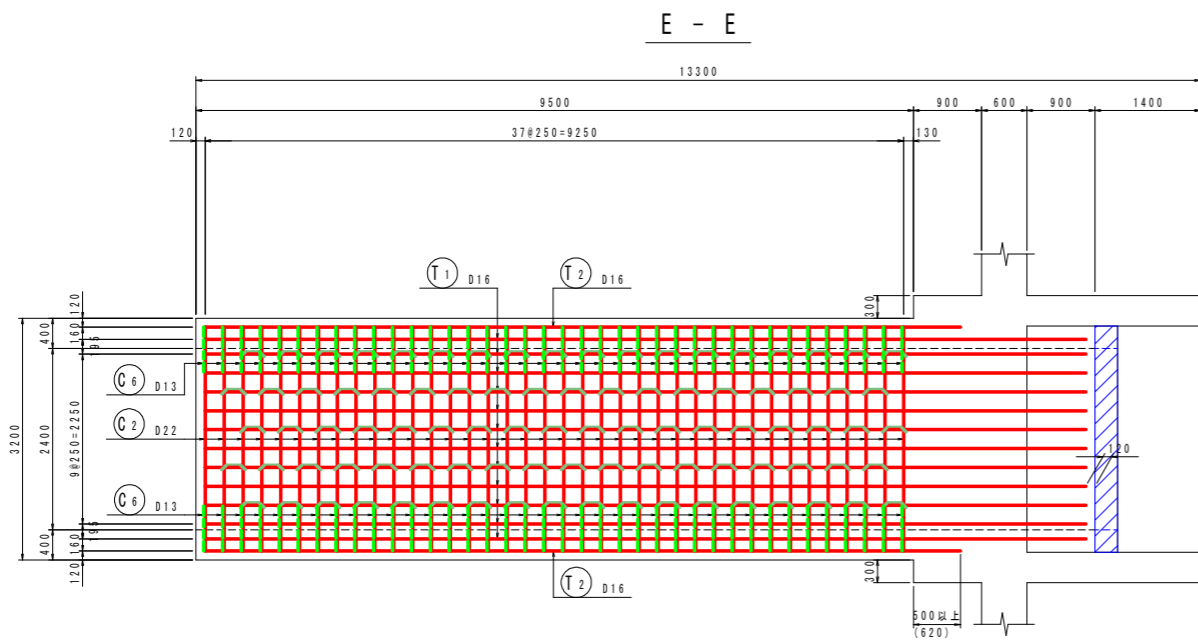
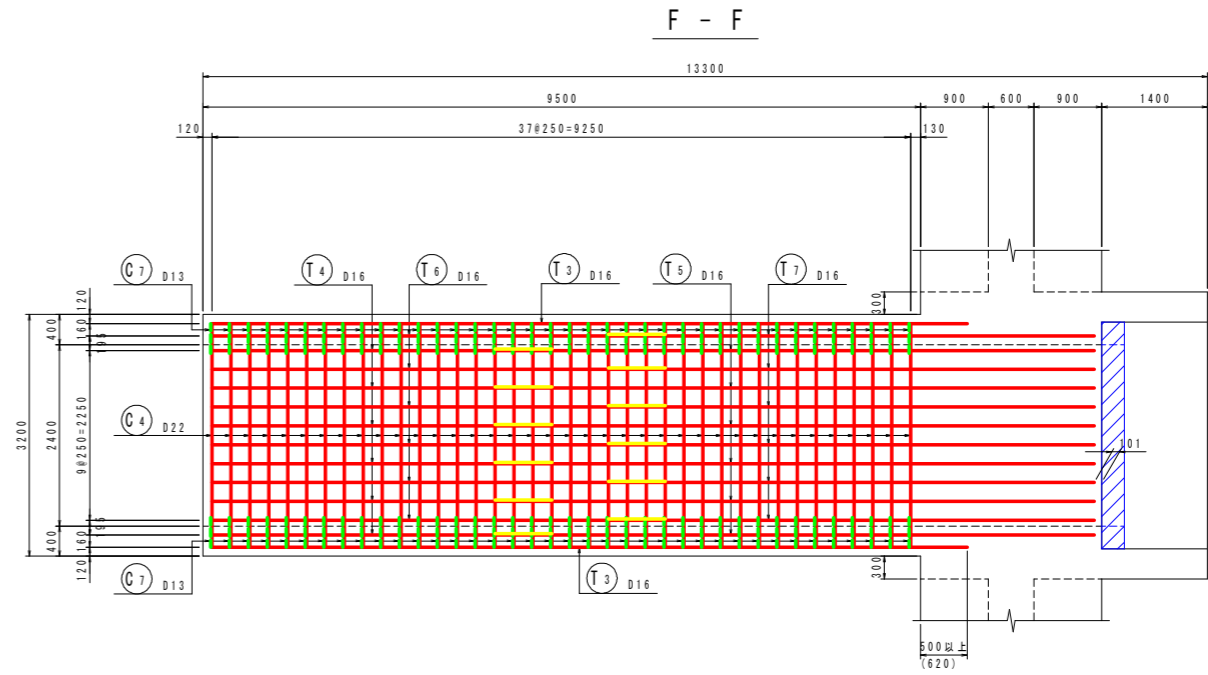
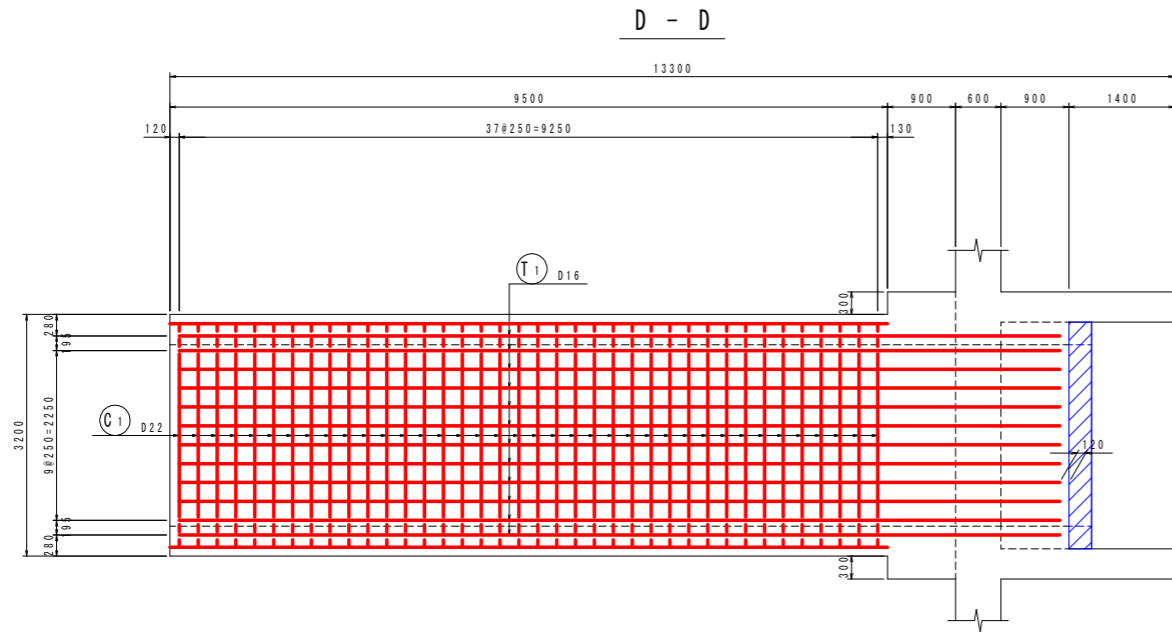


【当初設計図面】

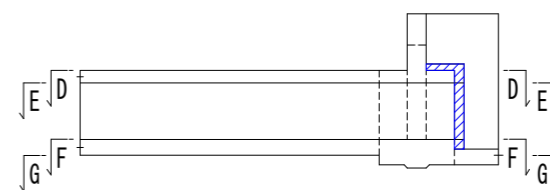
工事名	R8阿土 那賀川 阿南・十八女 河川改修工事
路線名等	那賀川
工事箇所	阿南市十八女町大屋
図面名	樋門本体配筋図(5)
縮尺	図示 図面番号 20 / 55
会社名	
事業者名	徳島県阿南県土整備事務所

樋門本体配筋図(7) S=1:50

[川表スパン函体部]



位置図

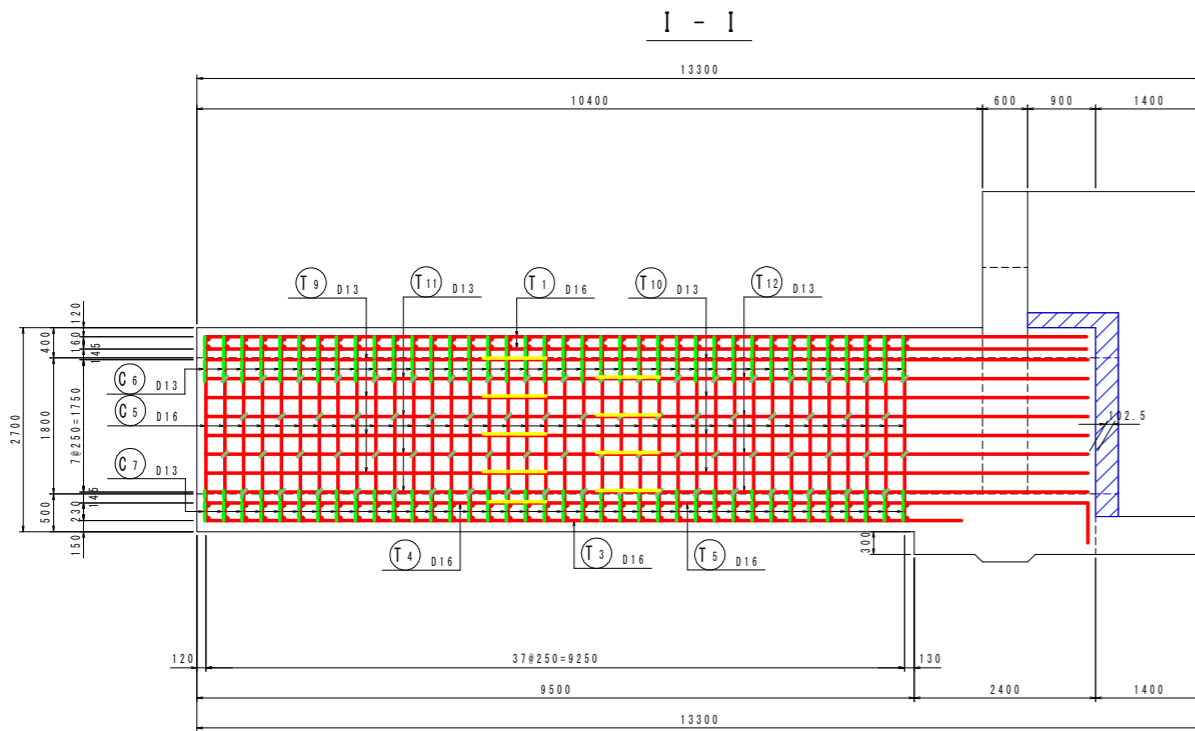
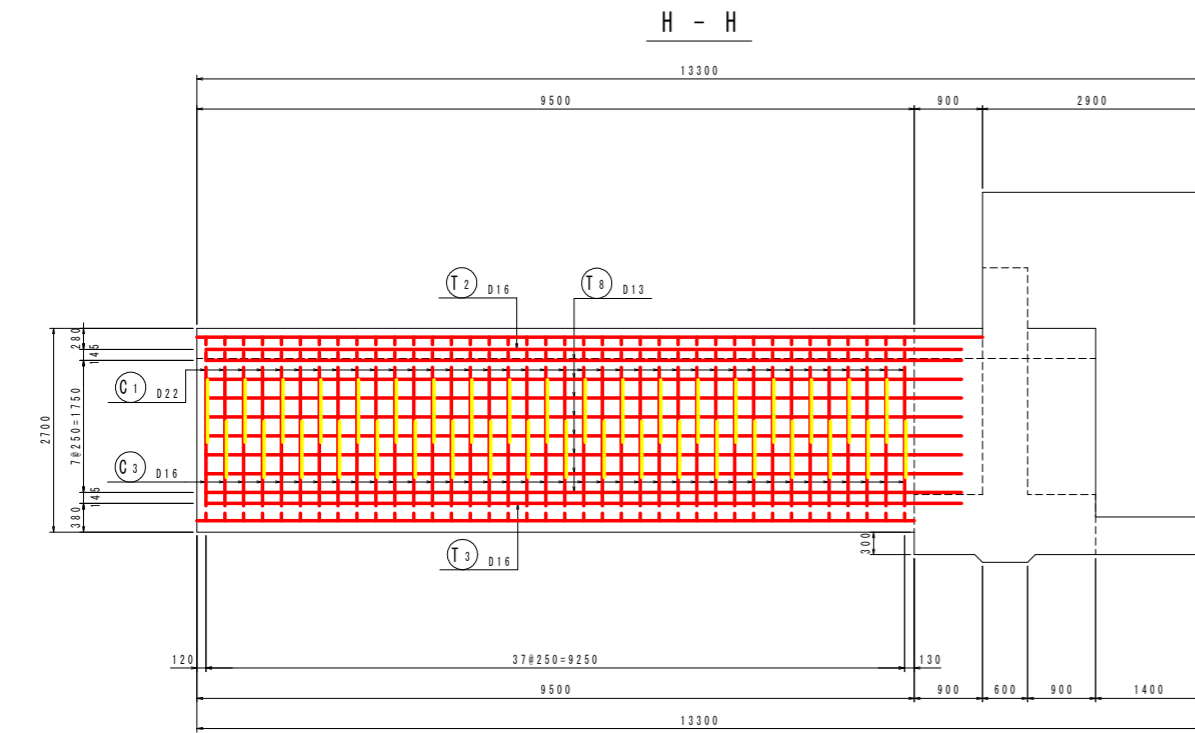


【当初設計図面】

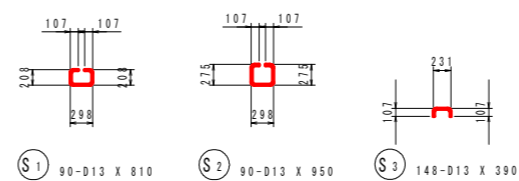
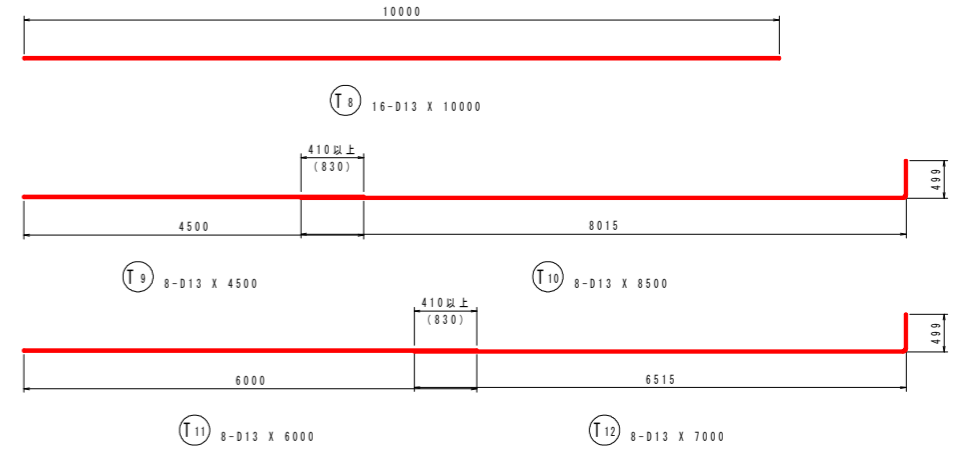
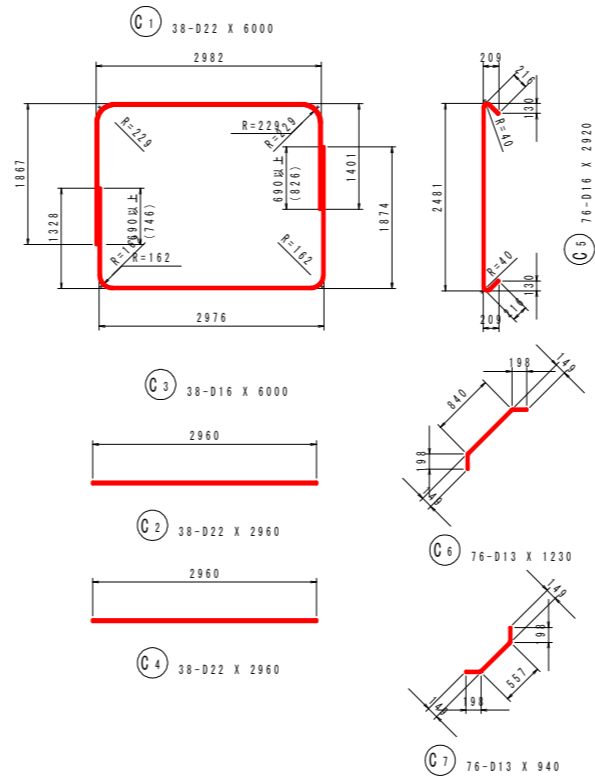
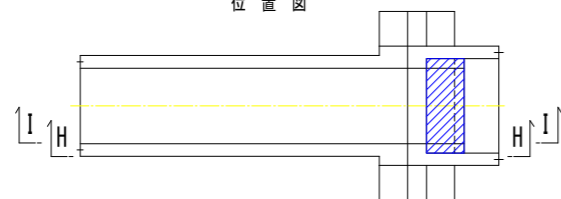
工事名	R8阿土 那賀川 阿南・十八女 河川改修工事		
路線名等	那賀川		
工事箇所	阿南市十八女町大屋		
図面名	樋門本体配筋図(7)		
縮尺	1:50	図面番号	22 / 55
会社名			
事業者名	徳島県阿南県土整備事務所		

樋門本体配筋図(8) S=1:50

[川表スパン函体部]



位置図



鉄筋質量表 (SD345)

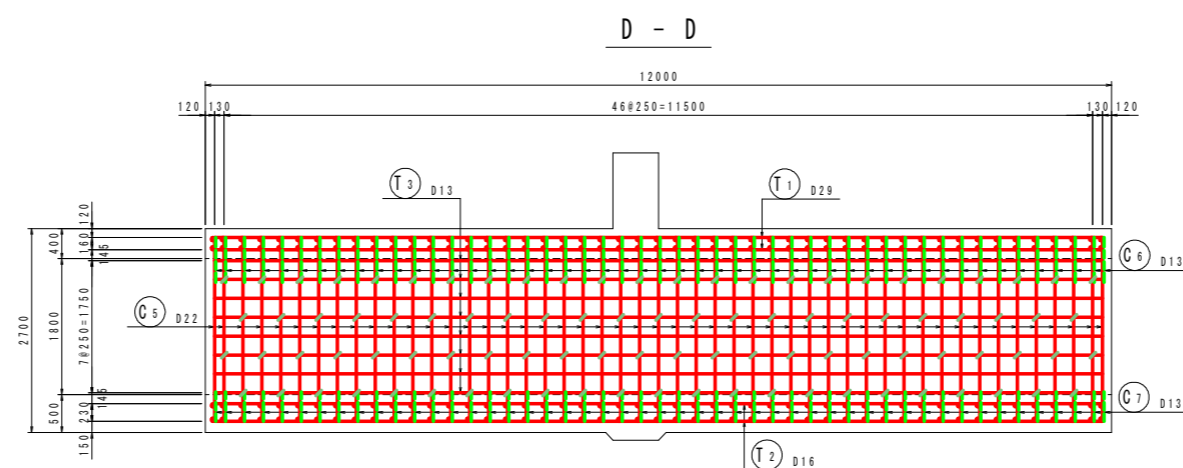
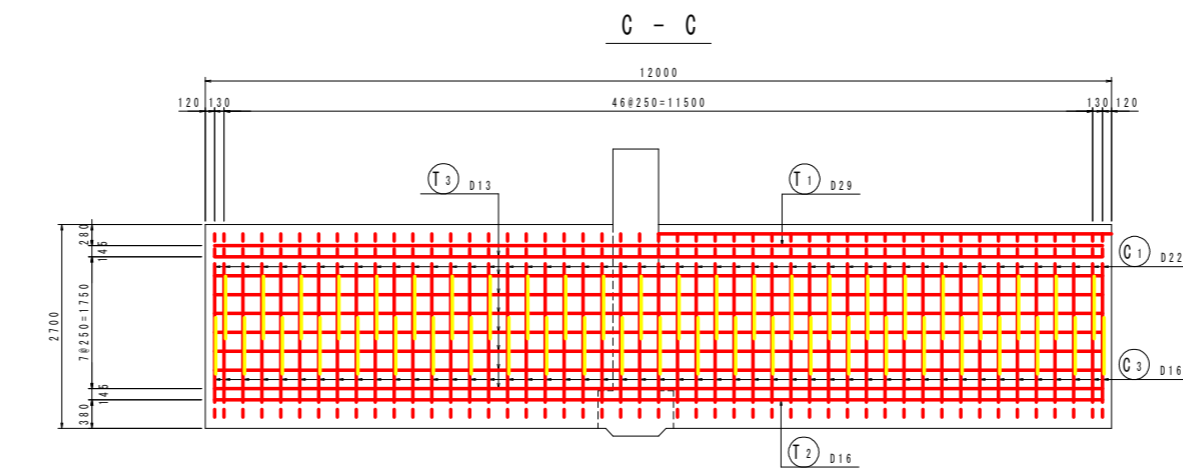
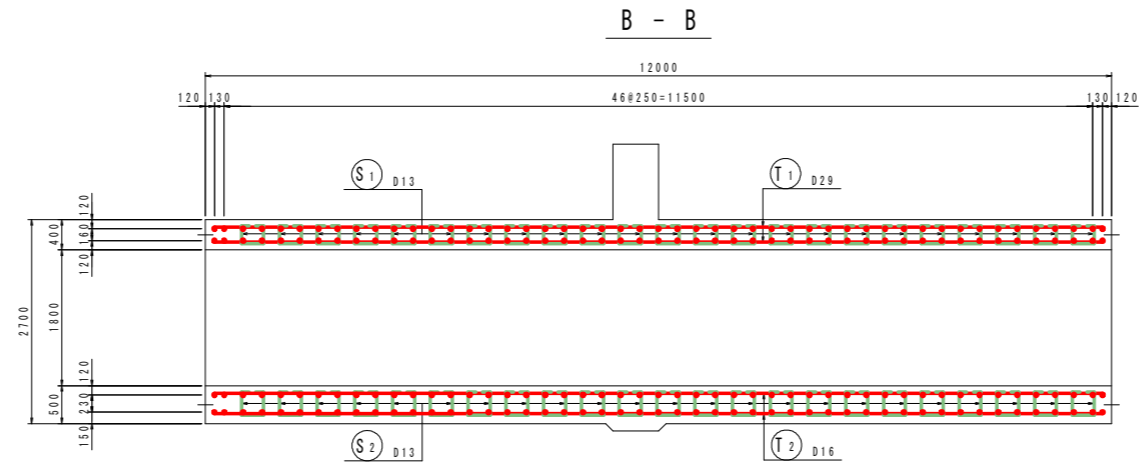
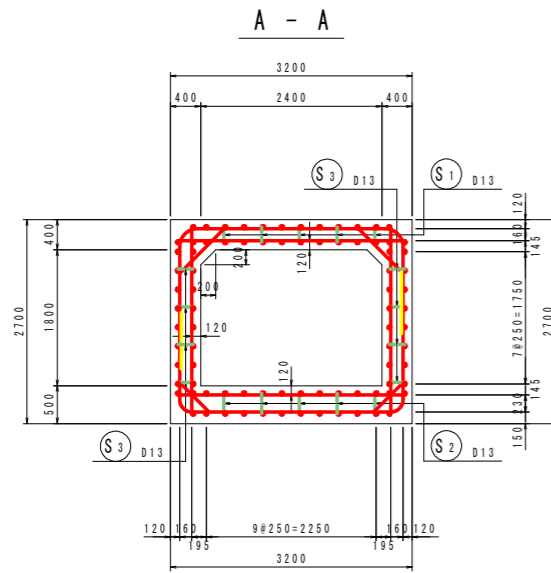
種別	径	長さ (mm)	本数	単位質量 (kg/m)	一本当り質量 (kg/本)	質量 (kg)	概要
C 1	D22	6000	38	3.04	18.24	693	┌
C 2	D22	2960	38	3.04	9.00	342	┌
C 3	D16	6000	38	1.56	9.36	356	┌
C 4	D22	2960	38	3.04	9.00	342	┌
C 5	D16	2920	76	1.56	4.56	347	┌
C 6	D13	1230	76	0.995	1.22	93	┌
C 7	D13	940	76	0.995	0.94	71	┌
2244							
T 1	D16	11660	24	1.56	18.19	437	┌
T 2	D16	10000	2	1.56	15.60	31	┌
T 3	D16	10000	14	1.56	15.60	218	┌
T 4	D16	4500	6	1.56	7.02	42	┌
T 5	D16	8500	6	1.56	13.26	80	┌
T 6	D16	6000	6	1.56	9.36	56	┌
T 7	D16	7000	6	1.56	10.92	66	┌
T 8	D13	10000	16	0.995	9.95	159	┌
T 9	D13	4500	8	0.995	4.48	36	┌
T 10	D13	8500	8	0.995	8.46	68	┌
T 11	D13	6000	8	0.995	5.97	48	┌
T 12	D13	7000	8	0.995	6.97	56	┌
1297							
S 1	D13	810	90	0.995	0.81	73	┌
S 2	D13	950	90	0.995	0.95	86	┌
S 3	D13	390	148	0.995	0.39	58	┌
217							
合計				D22	1377 kg		
				D16	1633 kg		
				D13	748 kg		
総質量					3758 kg		

【当初設計図面】

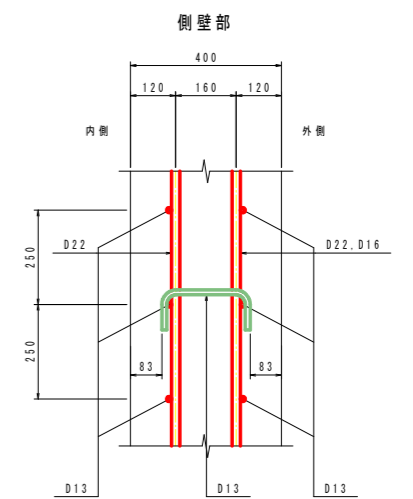
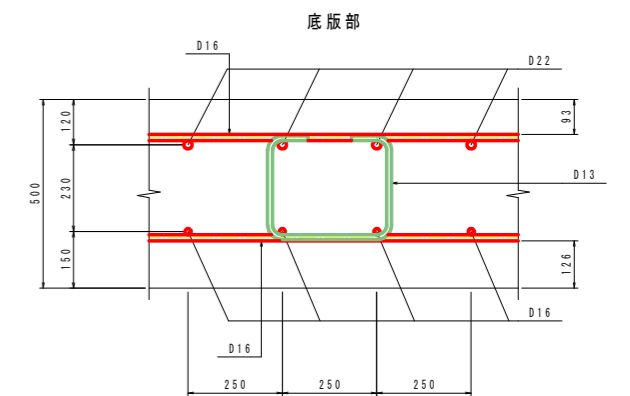
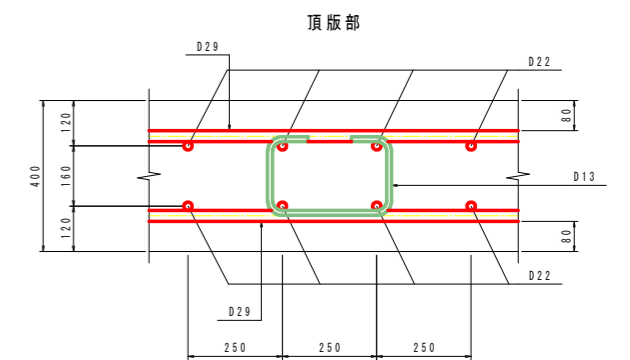
工事名	R8阿土 那賀川 阿南・十八女 河川改修工事		
路線名等	那賀川		
工事箇所	阿南市十八女町大屋		
図面名	樋門本体配筋図(8)		
縮尺	1:50	図面番号	23 / 55
会社名			
事業者名	徳島県阿南県土整備事務所		

樋門本体配筋図(9) S=図示

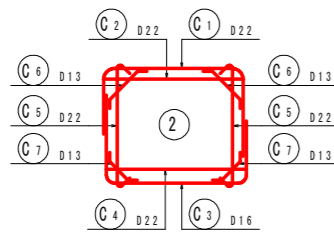
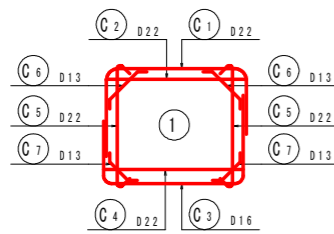
[中央スパン函体部]



組立図 S=1:10

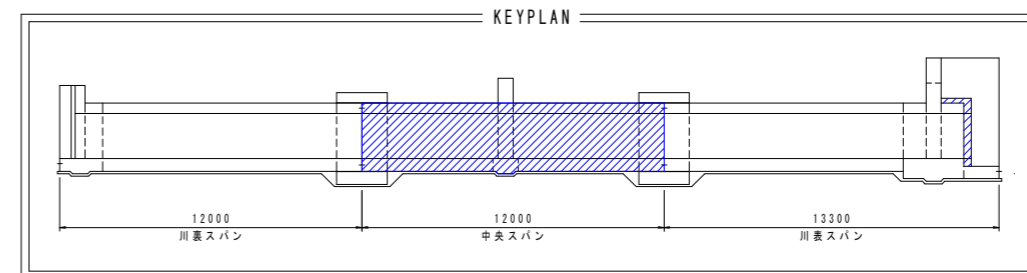
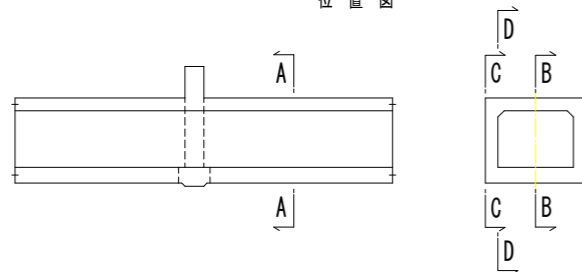


主鉄筋組立図
ctc250



※ C5鉄筋の上端及び下端は、面内横方向主鉄筋に
直角フックで確実な定着を確保する。

位置図

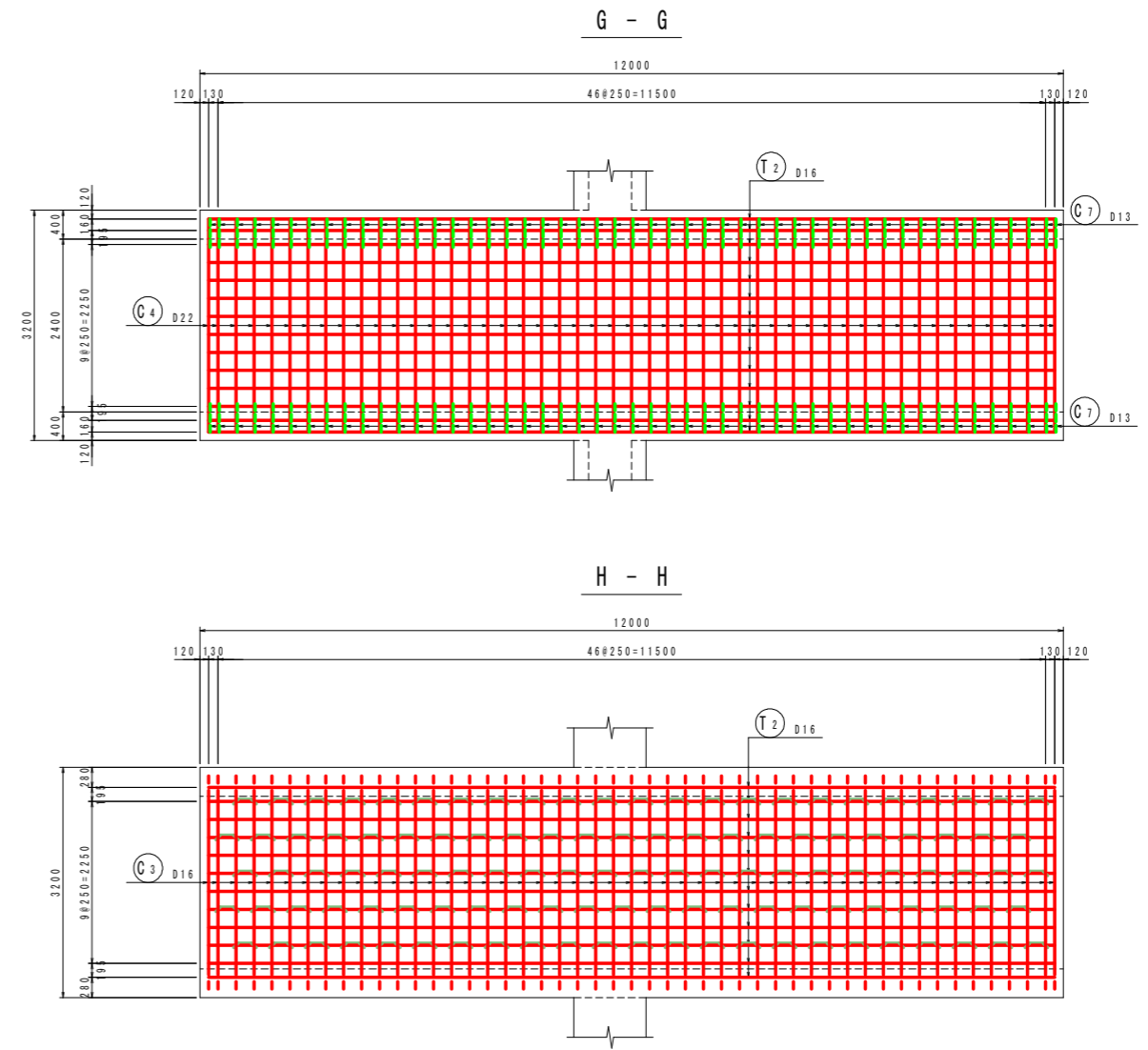
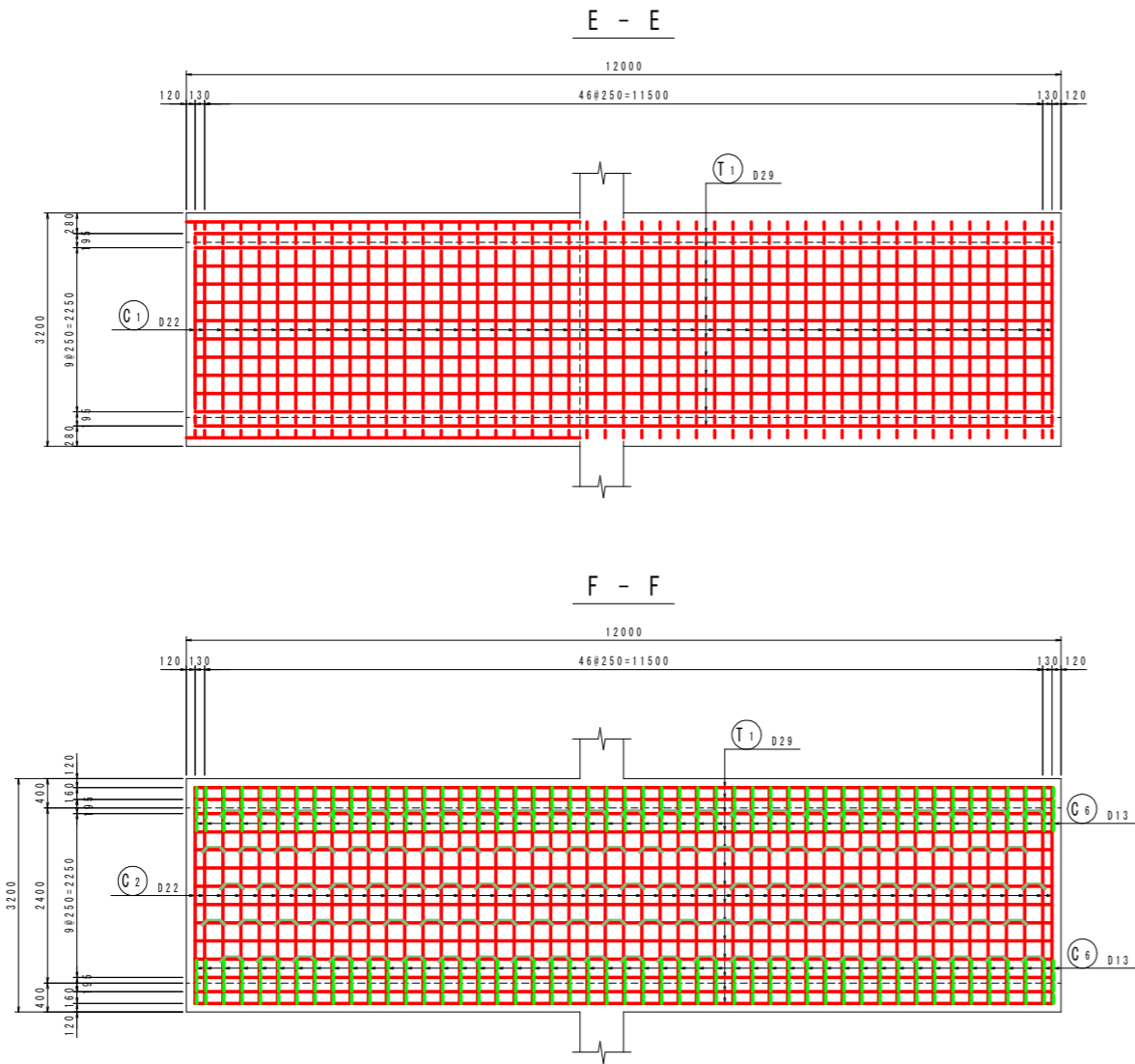


【当初設計図面】

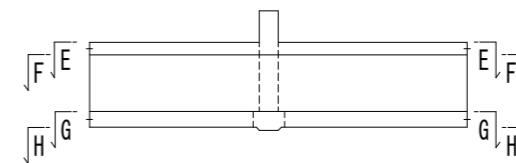
工事名	R8阿土 那賀川 阿南・十八女 河川改修工事		
路線名等	那賀川		
工事箇所	阿南市十八女町大屋		
図面名	樋門本体配筋図(9)		
縮尺	図示	図面番号	24 / 55
会社名			
事業者名	徳島県阿南市土木事務所		

樋門本体配筋図(10) S=1:50

[中央スパン函体部]



位置図

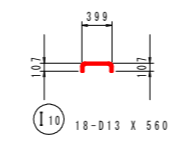
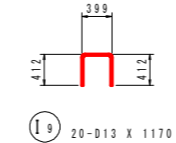
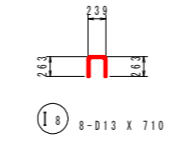
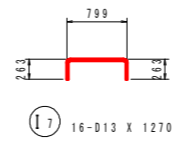
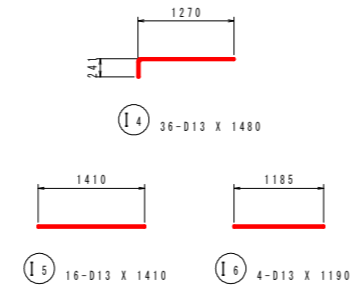
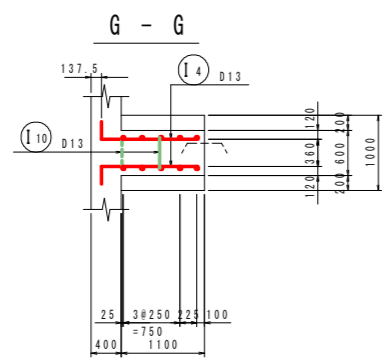
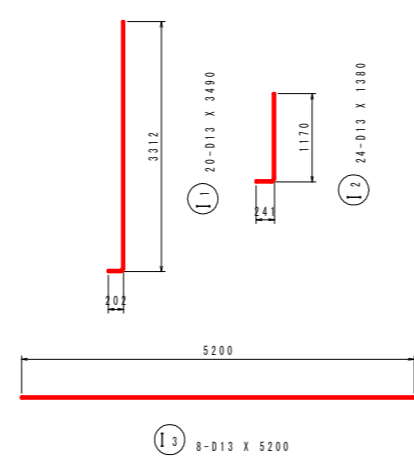
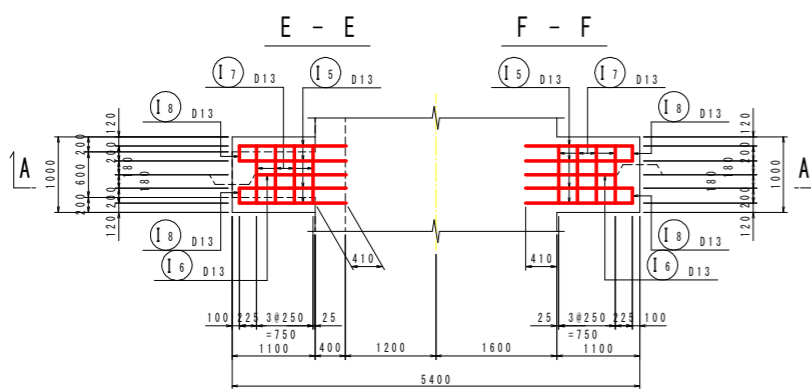
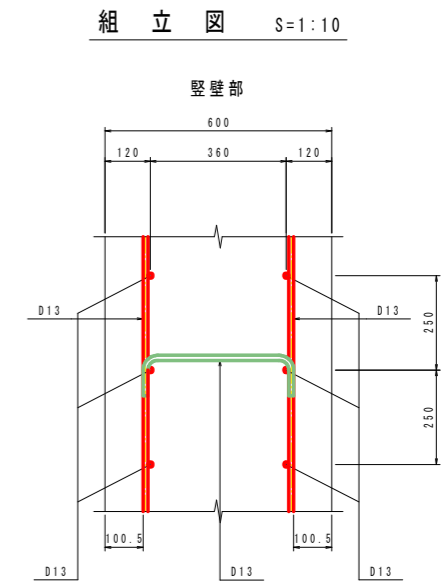
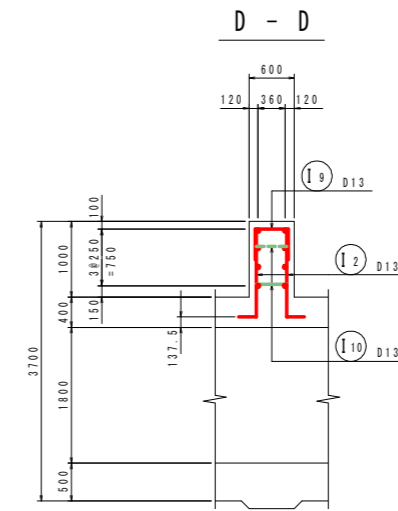
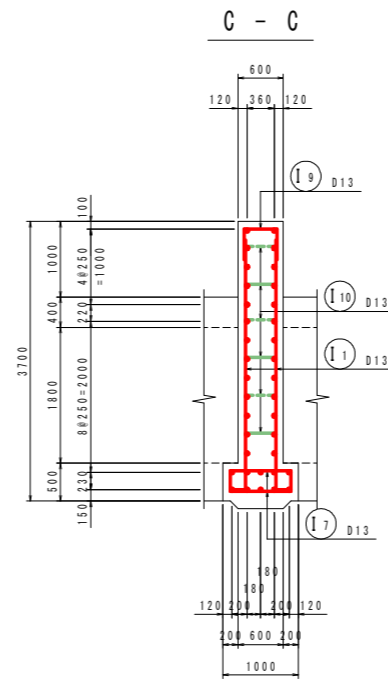
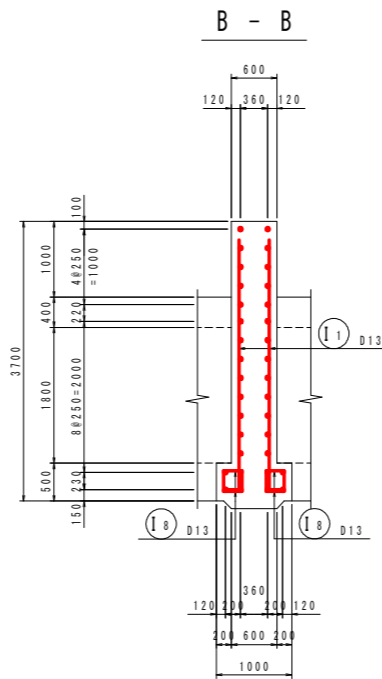
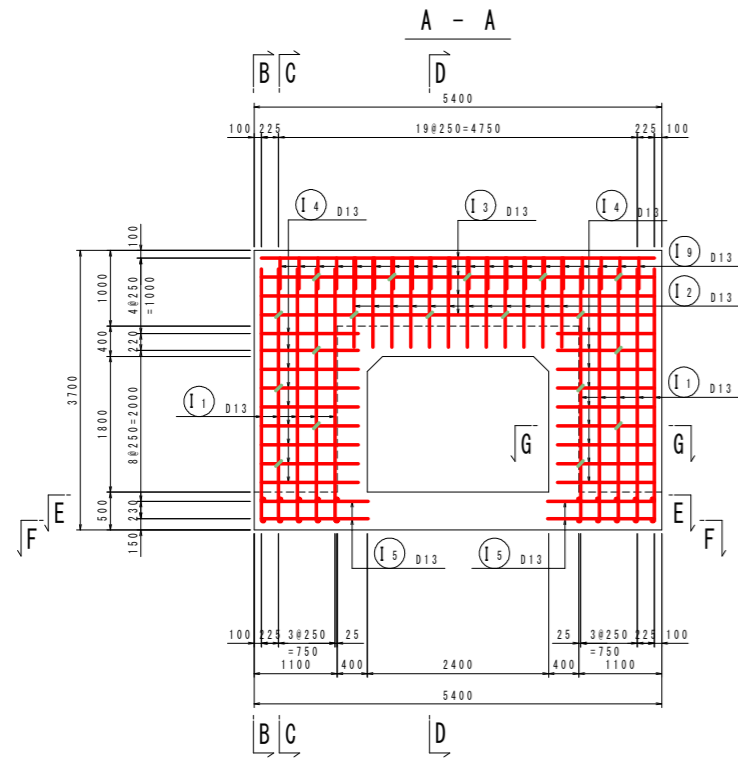


【当初設計図面】

工事名	R8阿土 那賀川 阿南・十八女 河川改修工事		
路線名等	那賀川		
工事箇所	阿南市十八女町大屋		
図面名	樋門本体配筋図(10)		
縮尺	1:50	図面番号	25 / 55
会社名			
事業者名	徳島県阿南県土整備事務所		

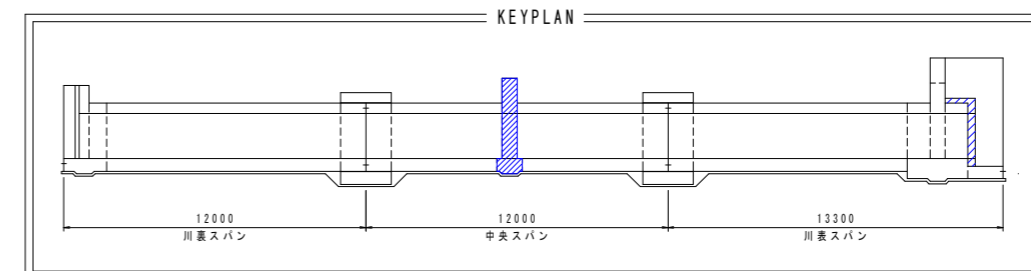
樋門本体配筋図(12) S=図示

[遮水壁部]



鉄筋質量表 (SD345)

種別	径	長さ (mm)	本数	単位質量 (kg/m)	一本当り質量 (kg/本)	質量 (kg)	換算
I 1	D13	3490	20	0.995	3.47	69	J
I 2	D13	1380	24	0.995	1.37	33	J
I 3	D13	5200	8	0.995	5.17	41	J
I 4	D13	1480	36	0.995	1.47	53	J
I 5	D13	1410	16	0.995	1.40	22	J
I 6	D13	1190	4	0.995	1.18	5	J
I 7	D13	1270	16	0.995	1.26	20	J
I 8	D13	710	8	0.995	0.71	6	J
I 9	D13	1170	20	0.995	1.16	23	J
I 10	D13	560	18	0.995	0.56	10	J
						282	
合計 D13				282 kg			
総質量				282 kg			

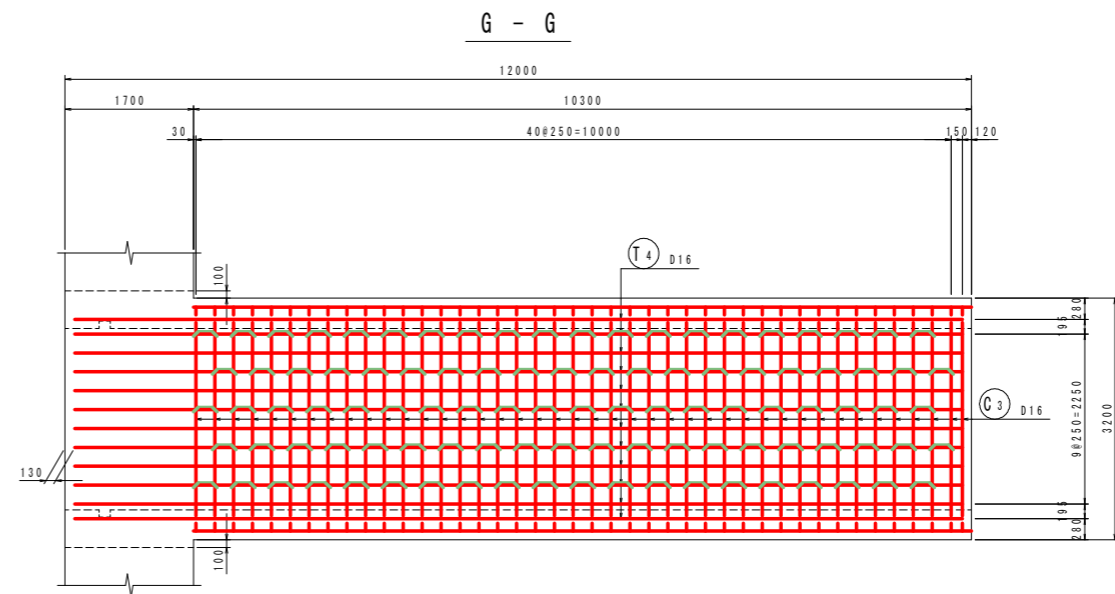
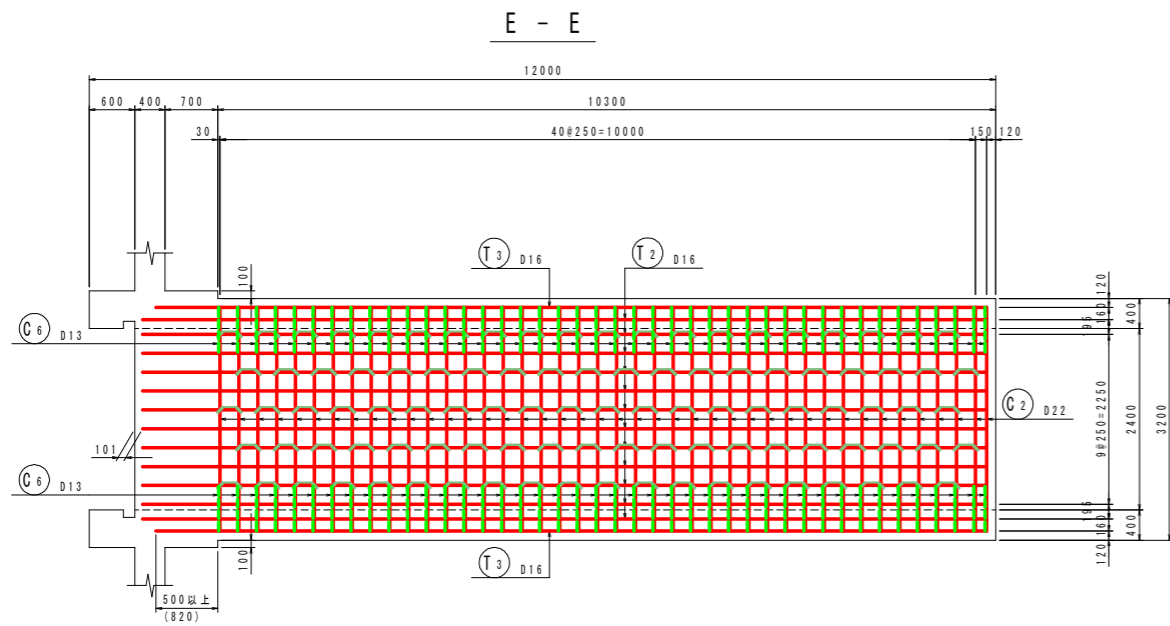
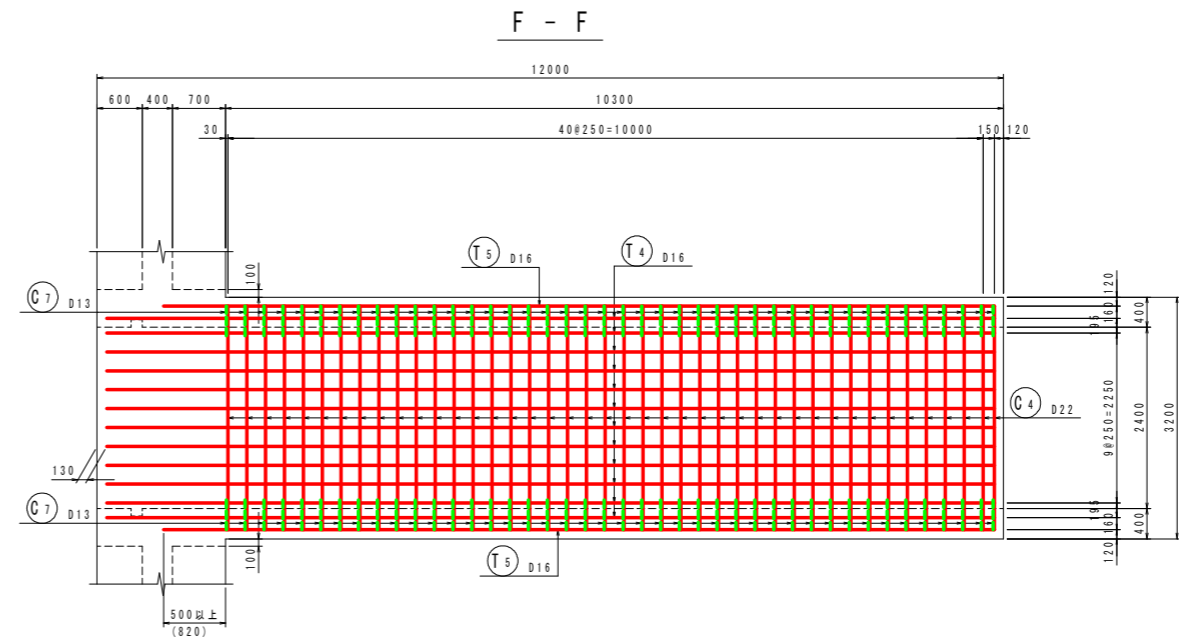
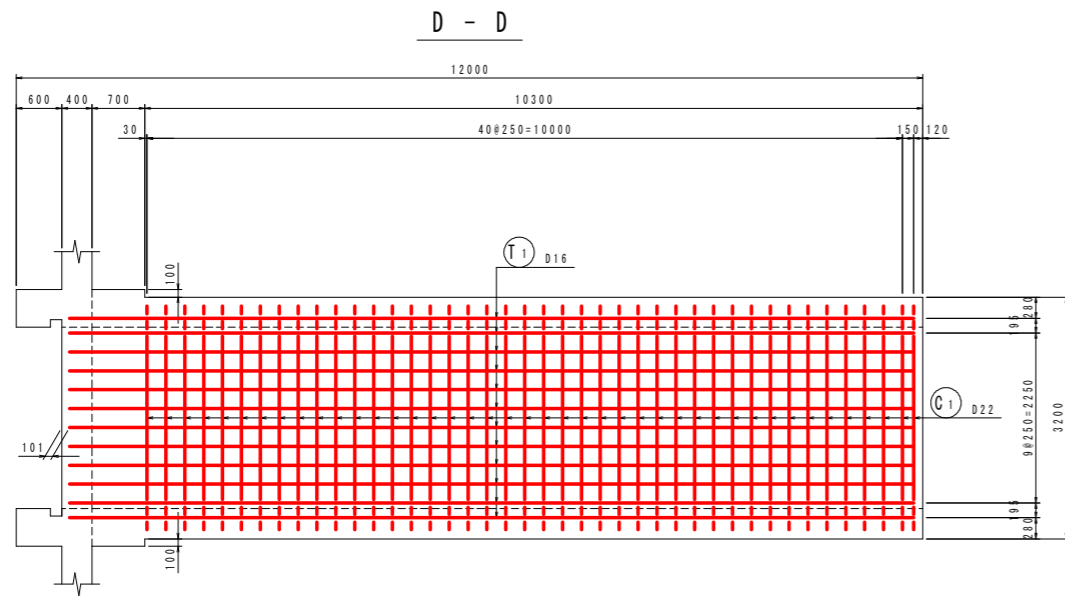


【当初設計図面】

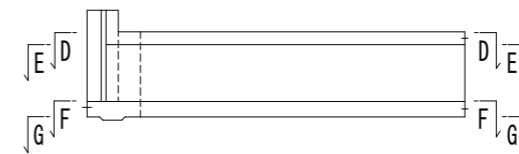
工事名	R8阿土 那賀川 阿南・十八女 河川改修工事		
路線名等	那賀川		
工事箇所	阿南市十八女町大屋		
図面名	樋門本体配筋図(12)		
縮尺	図示	図面番号	27 / 55
会社名			
事業者名	徳島県阿南県土整備事務所		

樋門本体配筋図(14) S=1:50

[川裏スパン函体部]



位置図



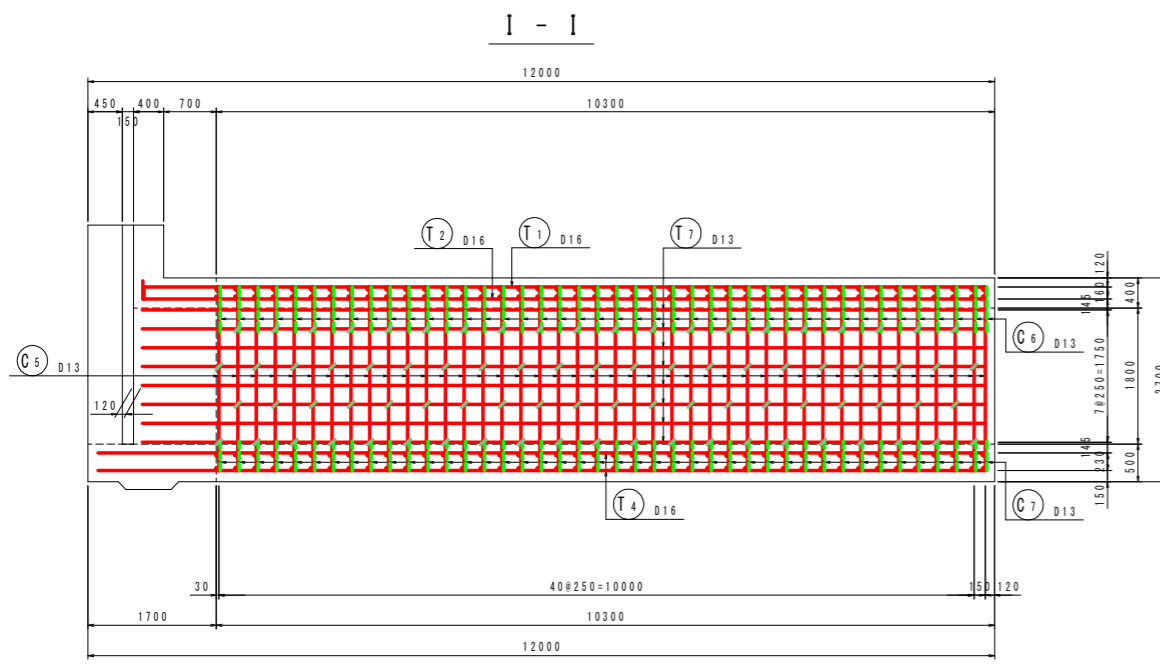
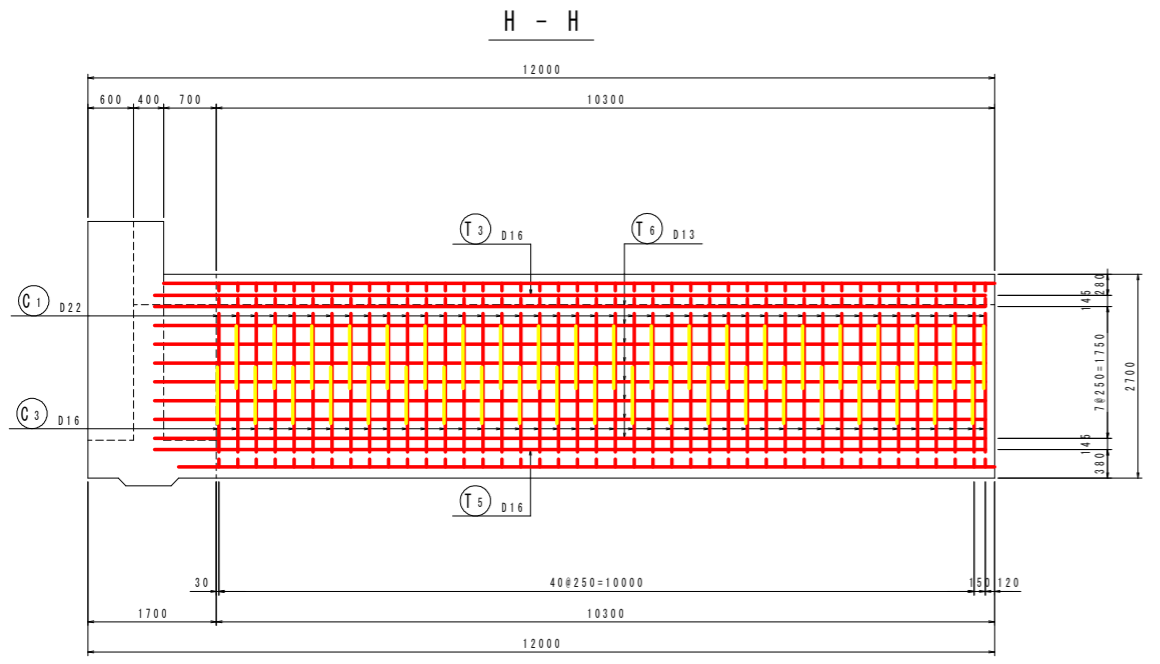
※ 川裏側の止水板 $\delta=200$ を設置する箇所は、鉄筋との干渉を避けるため鉄筋を130mmとする。

【当初設計図面】

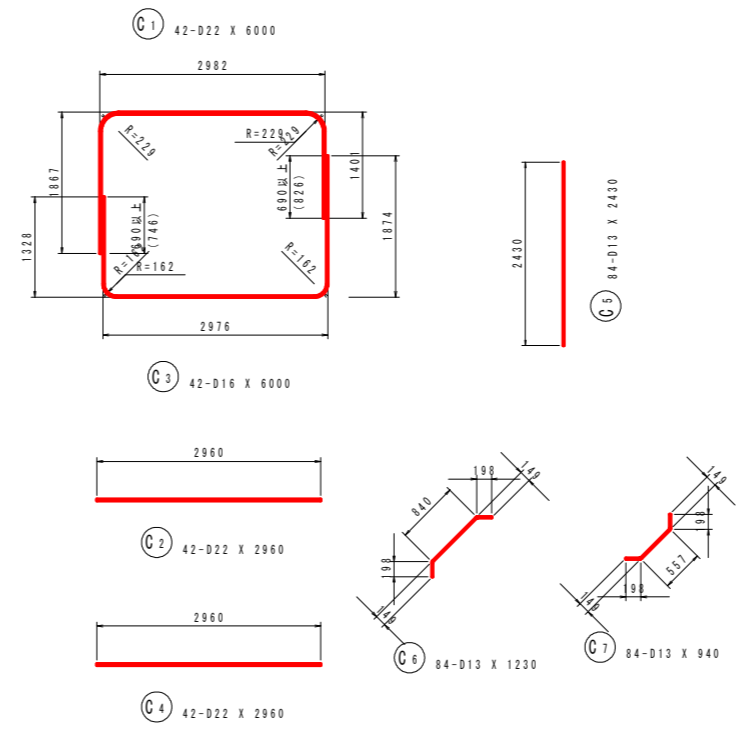
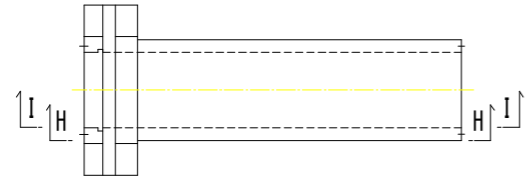
工事名	R8阿土 那賀川 阿南・十八女 河川改修工事		
路線名等	那賀川		
工事箇所	阿南市十八女町大屋		
図面名	樋門本体配筋図(14)		
縮尺	1:50	図面番号	29 / 55
会社名			
事業者名	徳島県阿南県土整備事務所		

樋門本体配筋図(15) S=1:50

[川裏スパン函体部]

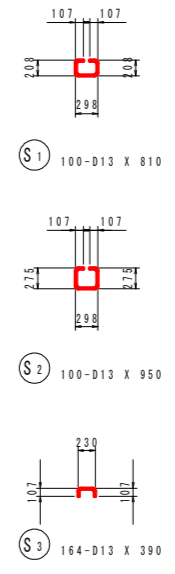


位置図



鉄筋質量表 (SD345)

種別	径	長さ (mm)	本数	単位質量 (kg/m)	一本当り質量 (kg/本)	質量 (kg)	換算
C1	D22	6000	42	3.04	18.24	766	┌
C2	D22	2960	42	3.04	9.00	378	┌
C3	D16	6000	42	1.56	9.36	393	┌
C4	D22	2960	42	3.04	9.00	378	┌
C5	D13	2430	84	0.995	2.42	203	┌
C6	D13	1230	84	0.995	1.22	102	┌
C7	D13	940	84	0.995	0.94	79	┌
2299							
T1	D16	11360	12	1.56	17.72	213	┌
T2	D16	11400	12	1.56	17.78	213	┌
T3	D16	11000	2	1.56	17.16	34	┌
T4	D16	11750	24	1.56	18.33	440	┌
T5	D16	11000	2	1.56	17.16	34	┌
T6	D13	11000	16	0.995	10.95	175	┌
T7	D13	11160	16	0.995	11.10	178	┌
1287							
S1	D13	810	100	0.995	0.81	81	┌
S2	D13	950	100	0.995	0.95	95	┌
S3	D13	390	164	0.995	0.39	64	┌
240							
合計				D22	1522 kg		
				D16	1327 kg		
				D13	977 kg		
総質量					3826 kg		



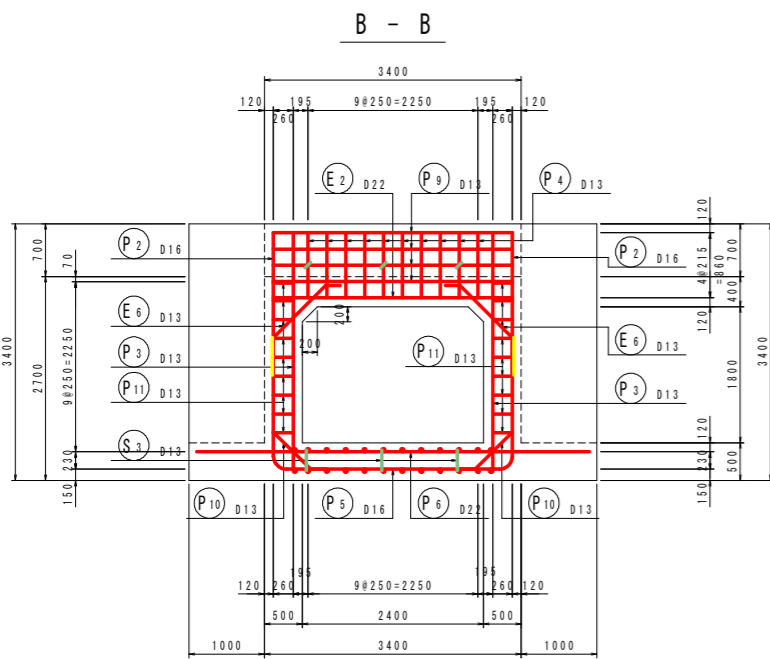
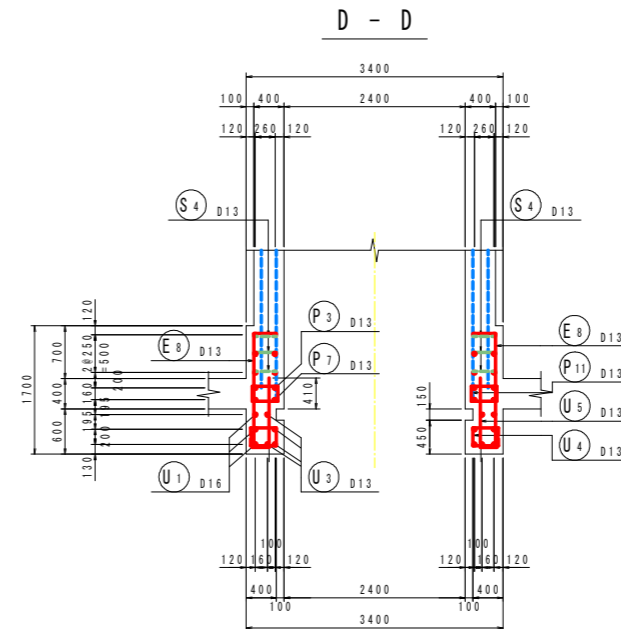
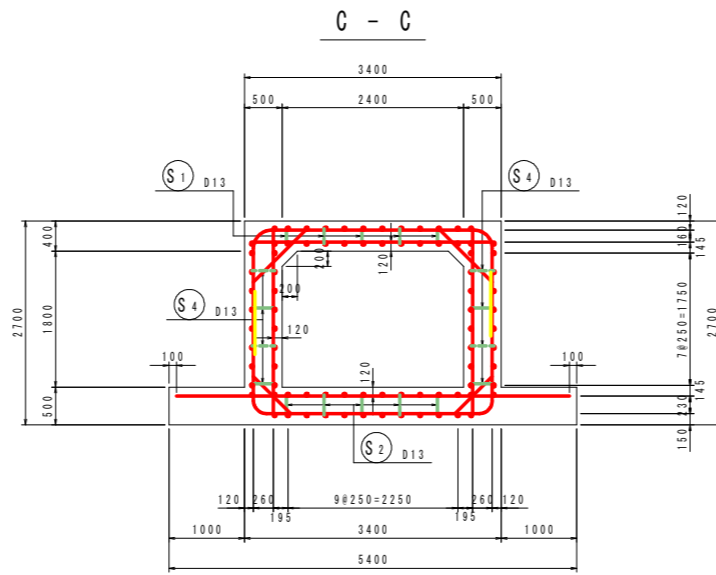
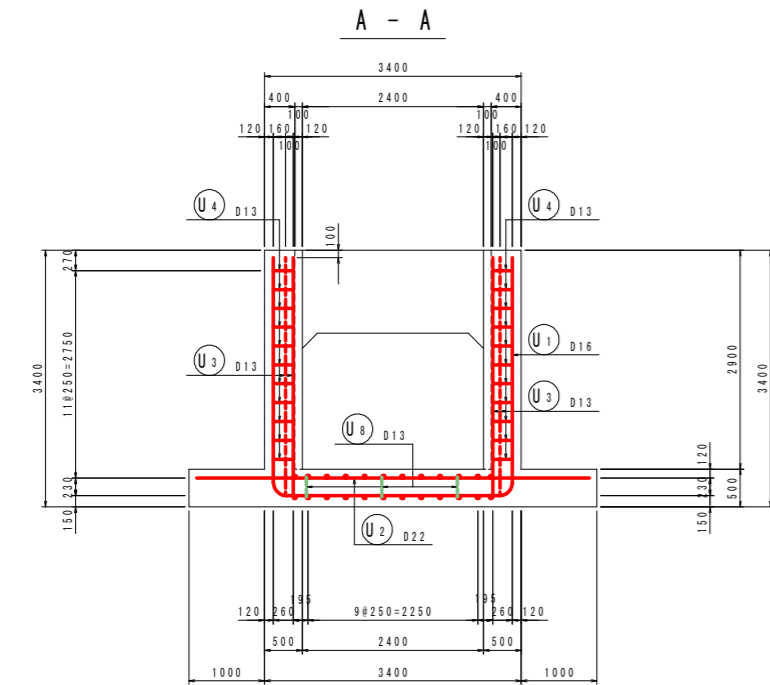
※ 川裏側の止水板B=200を設置する箇所は、鉄筋との干渉を避けるため振りを130mmとする。

【当初設計図面】

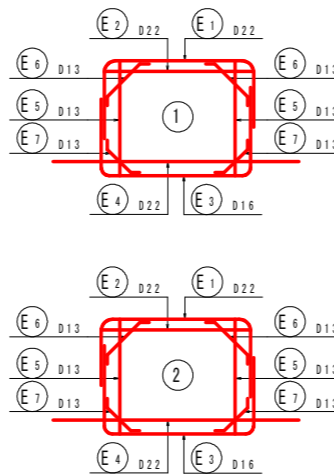
工事名	R8阿土 那賀川 阿南・十八女 河川改修工事		
路線名等	那賀川		
工事箇所	阿南市十八女町大屋		
図面名	樋門本体配筋図(15)		
縮尺	1:50	図面番号	30 / 55
会社名			
事業者名	徳島県阿南県土整備事務所		

樋門本体配筋図(16) S=図示

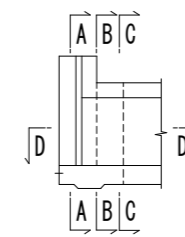
[川裏端部]



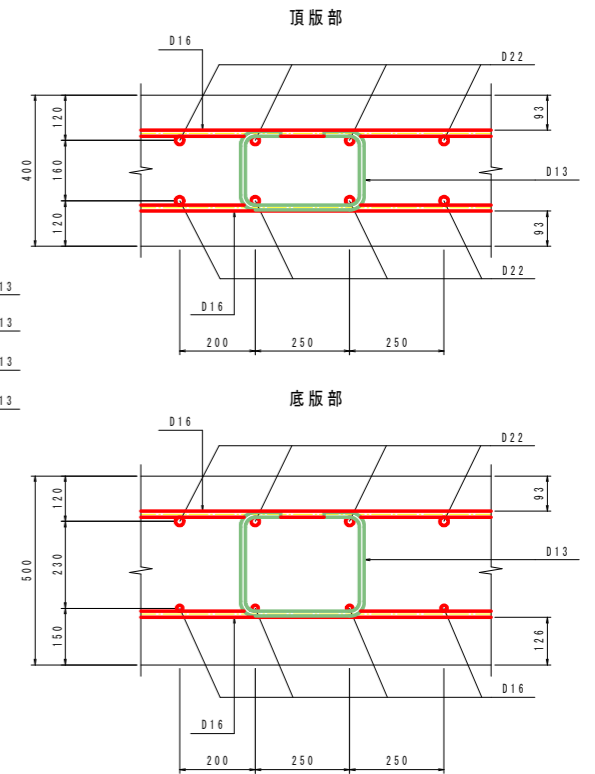
主鉄筋組立図
ctc250



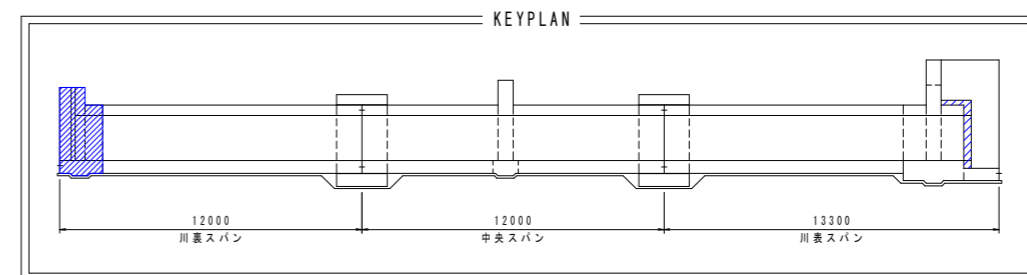
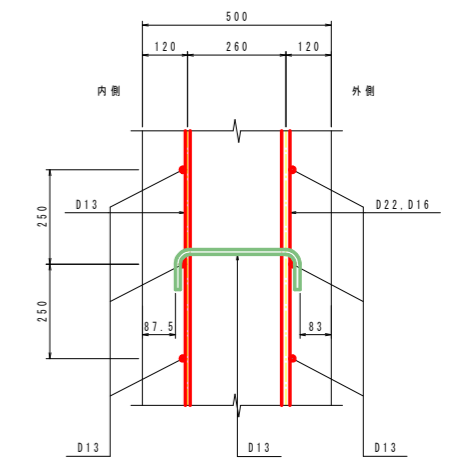
位置図



組立図 S=1:10



側壁部



※ 破線表示の縦方向鉄筋は、川裏スパン部体で計上。

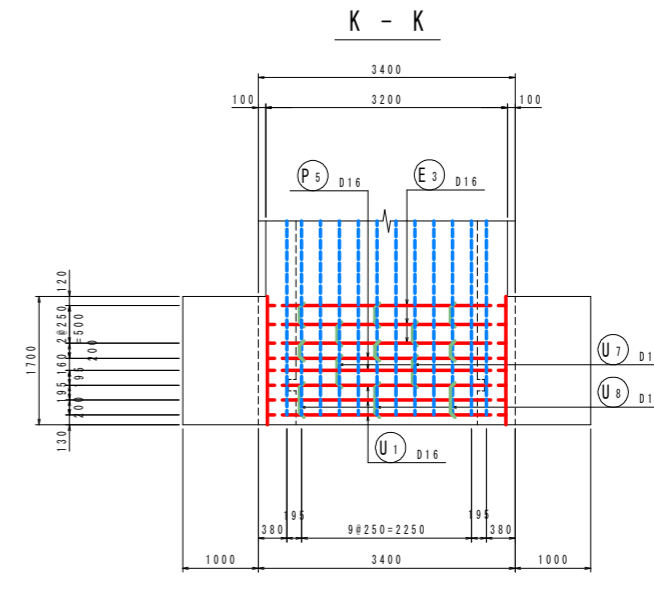
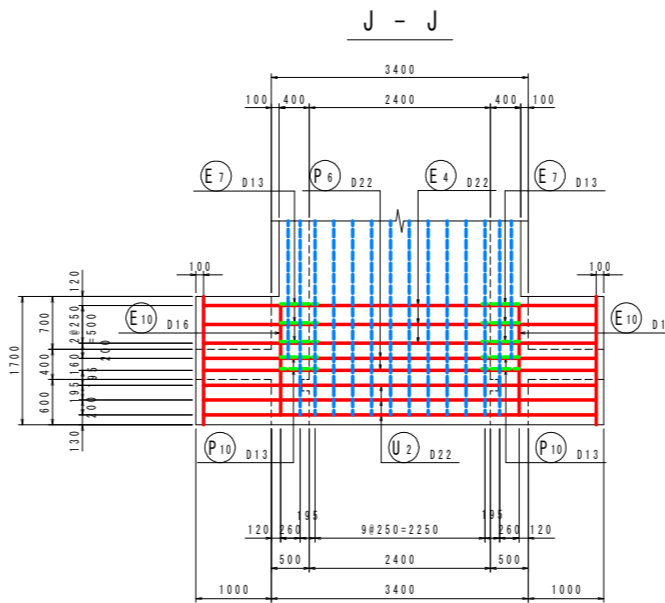
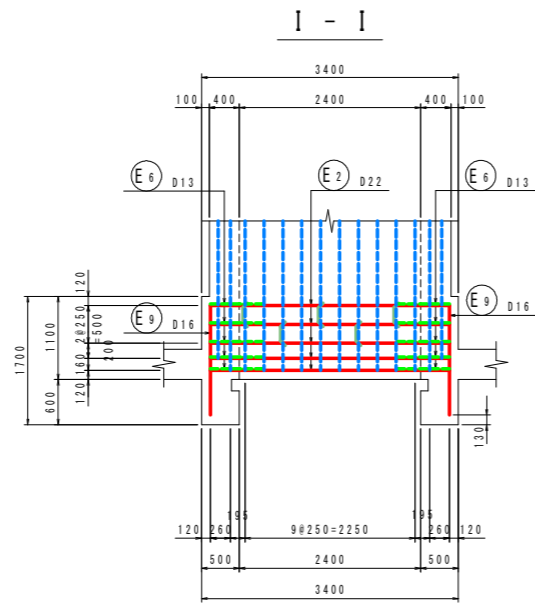
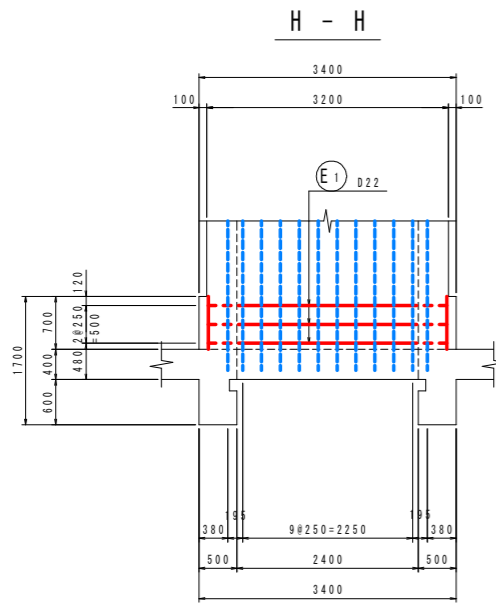
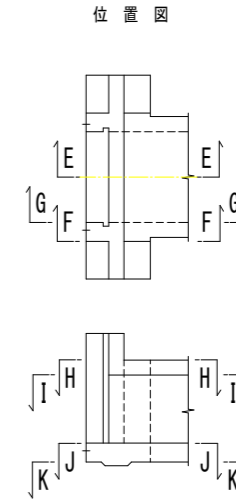
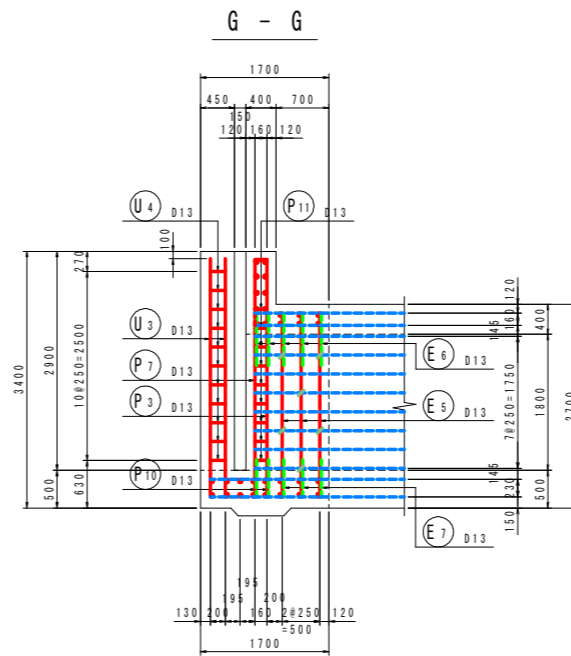
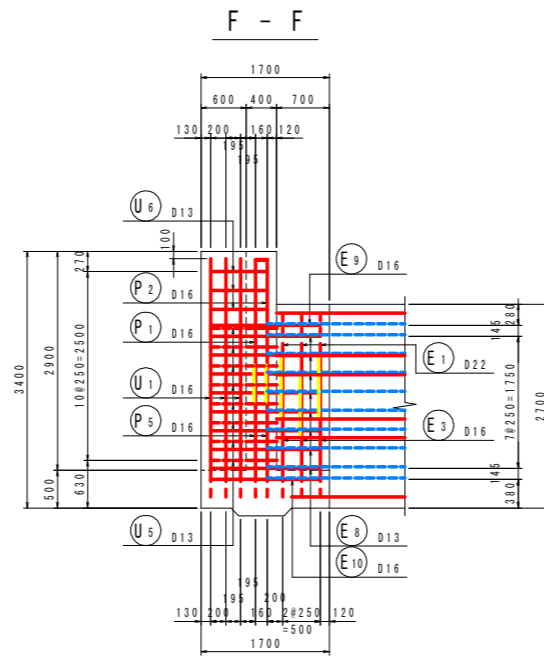
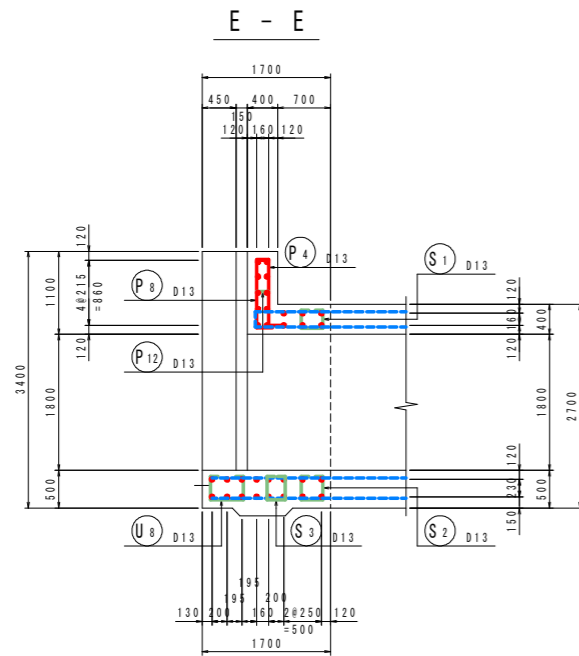
※ 止水板B=200を設置する箇所は、鉄筋との干渉を避けるため縦筋を130mmとする。

【当初設計図面】

工事名	R8阿土 那賀川 阿南・十八女 河川改修工事		
路線名等	那賀川		
工事箇所	阿南市十八女町大屋		
図面名	樋門本体配筋図(16)		
縮尺	図示	図面番号	31 / 55
会社名			
事業者名	徳島県阿南県土整備事務所		

樋門本体配筋図(17) S=1:50

[川裏端部]



※ 破線表示の縦方向鉄筋は、川裏スパン部体で計上。

※ 止水板B=200を設置する箇所は、鉄筋との干渉を避けるため破りを130mmとする。

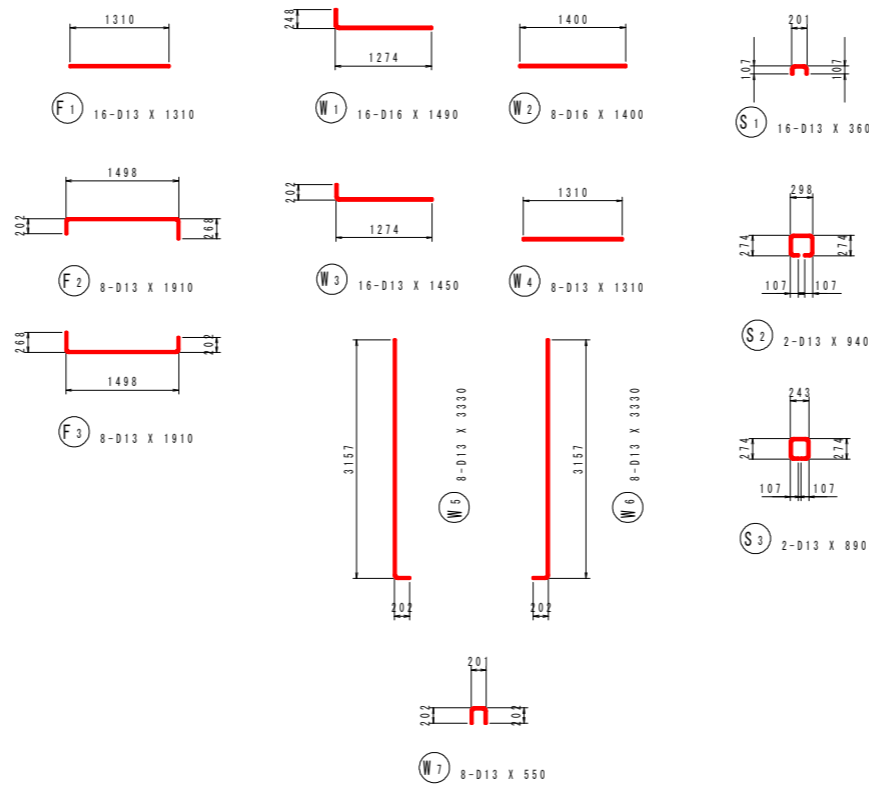
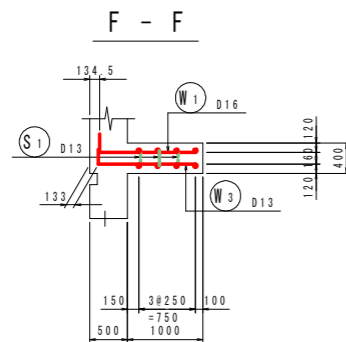
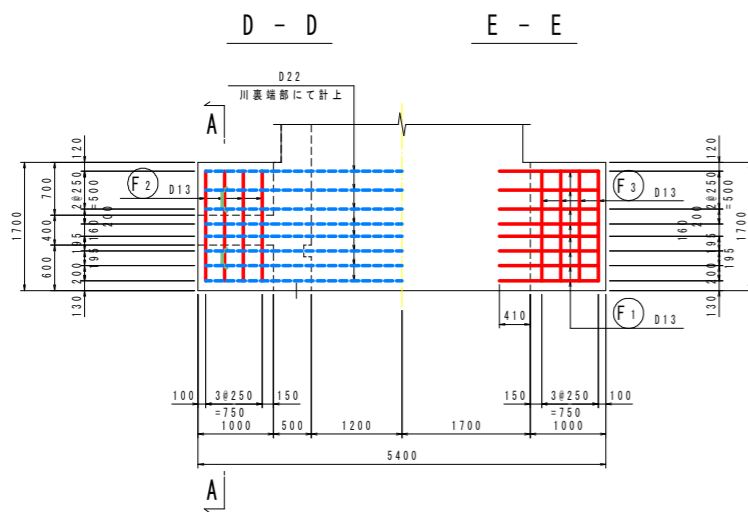
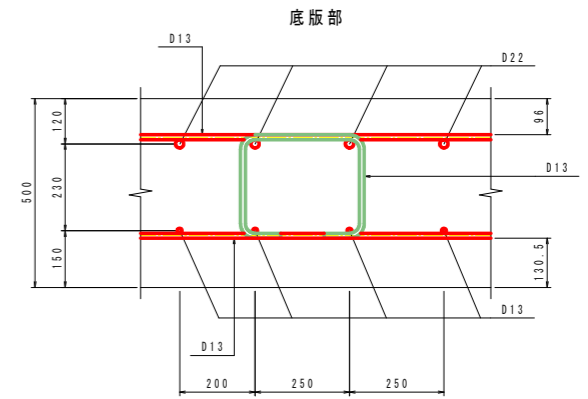
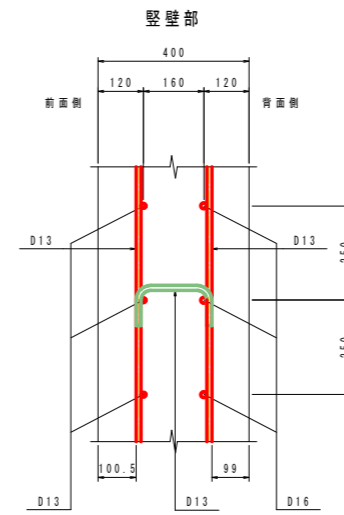
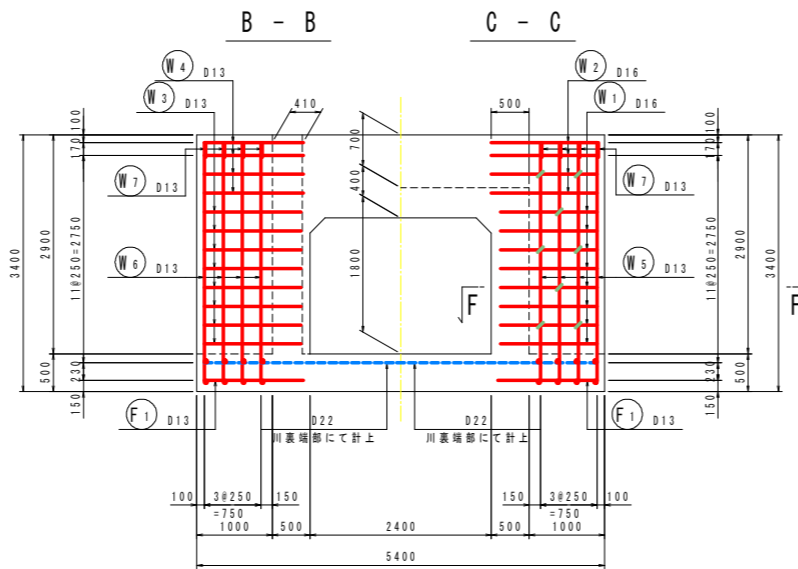
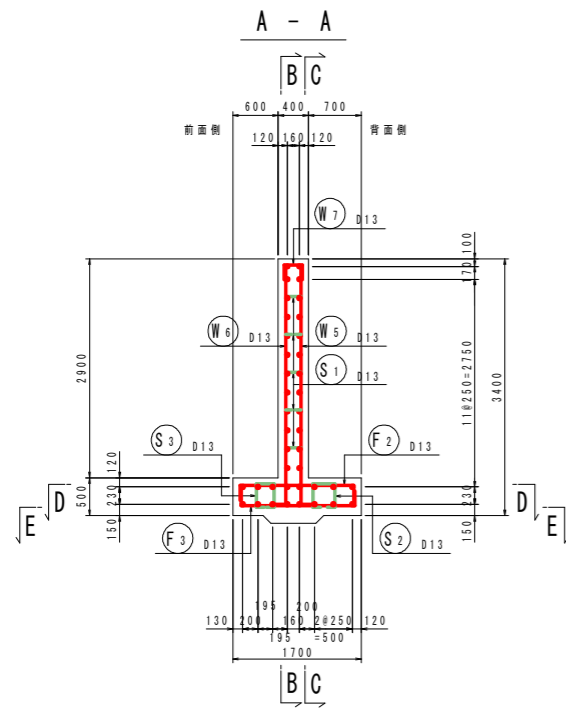
【当初設計図面】

工事名	R8阿土 那賀川 阿南・十八女 河川改修工事		
路線名等	那賀川		
工事箇所	阿南市十八女町大屋		
図面名	樋門本体配筋図(17)		
縮尺	1:50	図面番号	32 / 55
会社名			
事業者名	徳島県阿南県土整備事務所		

樋門本体配筋図(19) S=図示

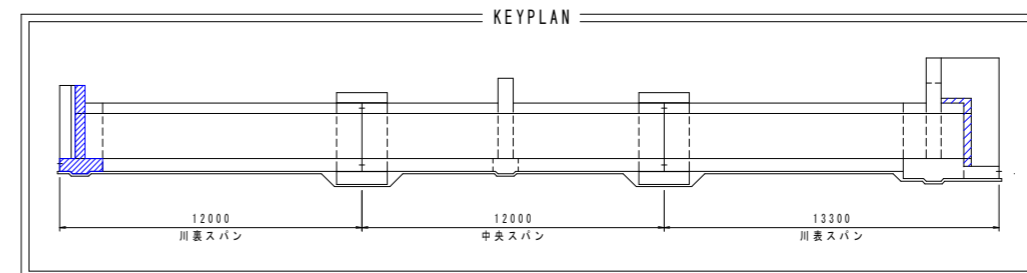
[川裏胸壁部]

組立図 S=1:10



鉄筋質量表 (SD345)

種別	径	長さ (mm)	本数	単位質量 (kg/m)	一本当り質量 (kg/本)	質量 (kg)	摘要
F1	D13	1310	16	0.995	1.30	21	—
F2	D13	1910	8	0.995	1.90	15	—
F3	D13	1910	8	0.995	1.90	15	—
							51
W1	D16	1490	16	1.56	2.32	37	—
W2	D16	1400	8	1.56	2.18	17	—
W3	D13	1450	16	0.995	1.44	23	—
W4	D13	1310	8	0.995	1.30	10	—
W5	D13	3330	8	0.995	3.31	26	—
W6	D13	3330	8	0.995	3.31	26	—
W7	D13	550	8	0.995	0.55	4	—
							143
S1	D13	360	16	0.995	0.36	6	—
S2	D13	940	2	0.995	0.94	2	—
S3	D13	890	2	0.995	0.89	2	—
							10
合計 D16					54 kg		
D13					150 kg		
総質量					204 kg		



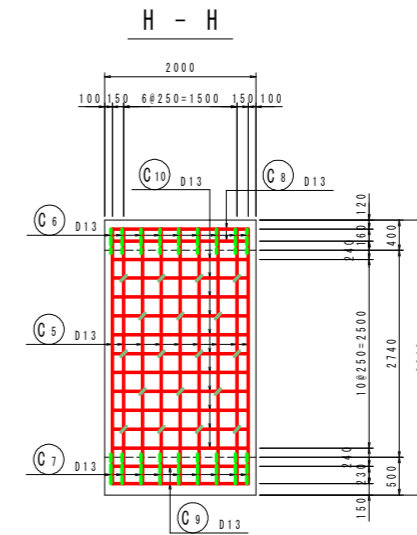
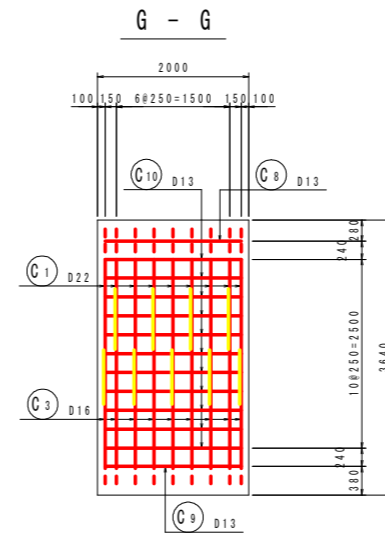
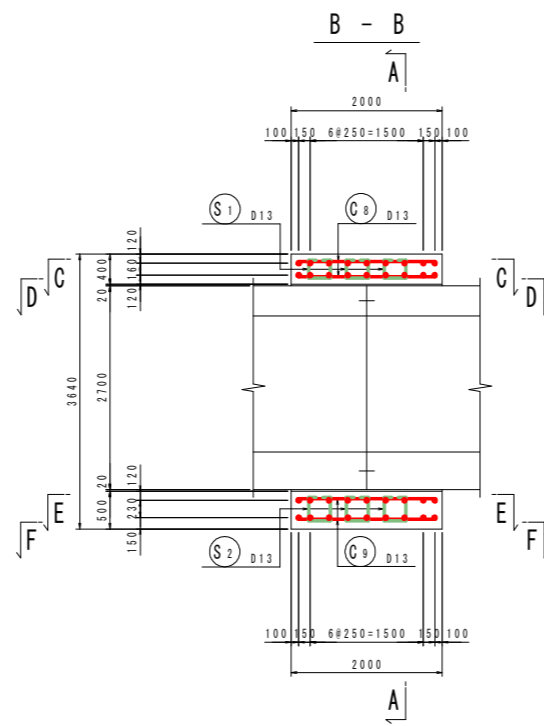
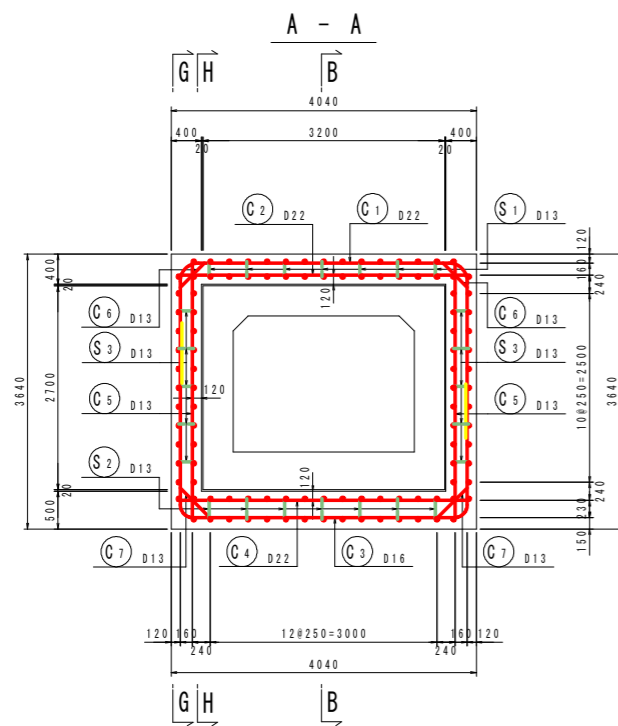
* 止水板B=200を設置する箇所は、鉄筋との干渉を避けるため幅りを130mmとする。

【当初設計図面】

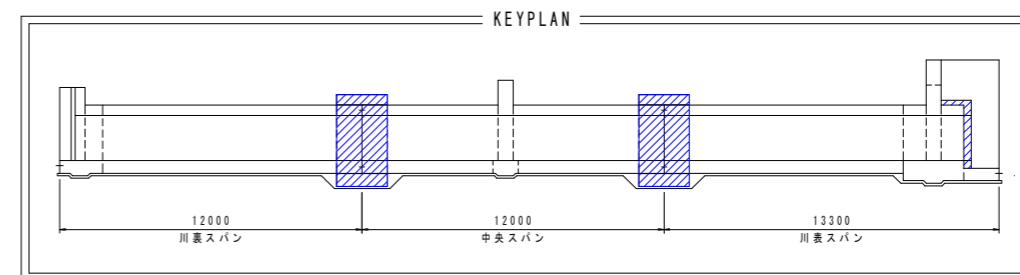
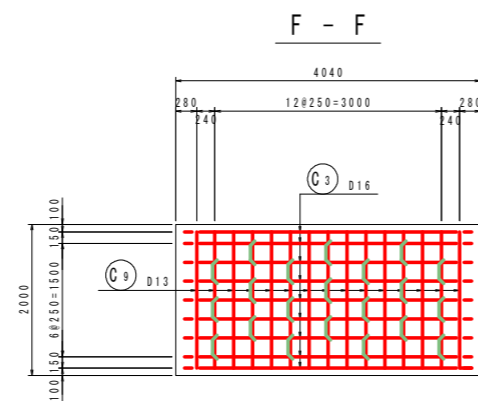
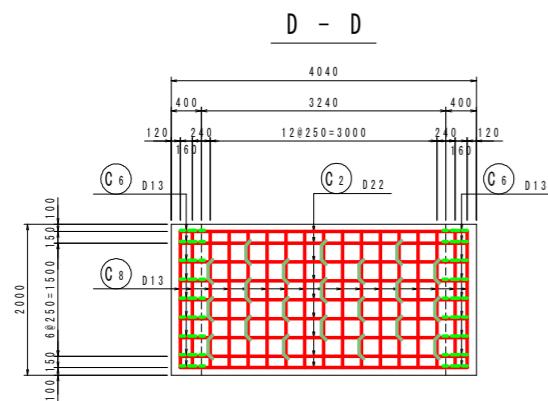
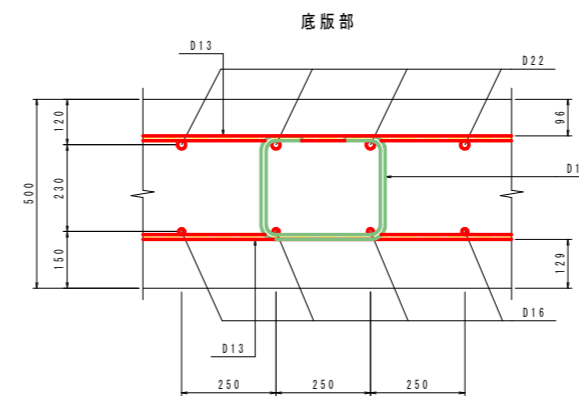
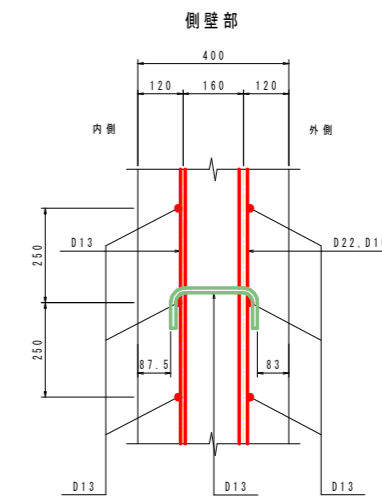
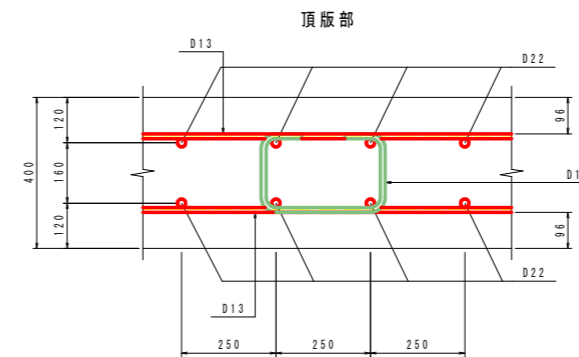
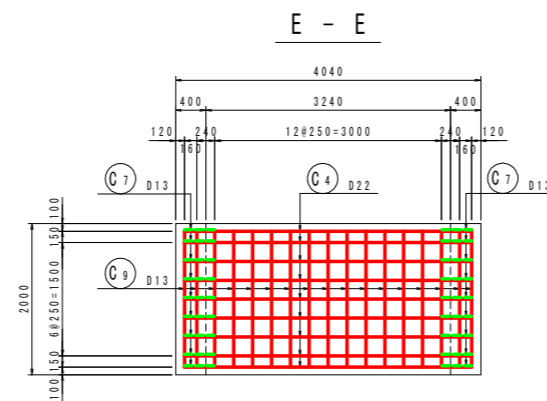
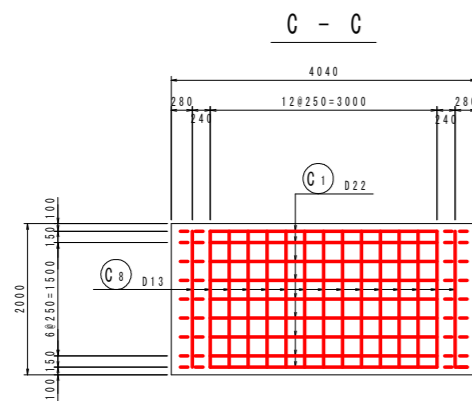
工事名	R8阿土 那賀川 阿南・十八女 河川改修工事		
路線名等	那賀川		
工事箇所	阿南市十八女町大屋		
図面名	樋門本体配筋図(19)		
縮尺	図示	図面番号	34 / 55
会社名			
事業者名	徳島県阿南県土整備事務所		

樋門本体配筋図(20) S=図示

[コンクリートカー部]



組立図 S=1:10

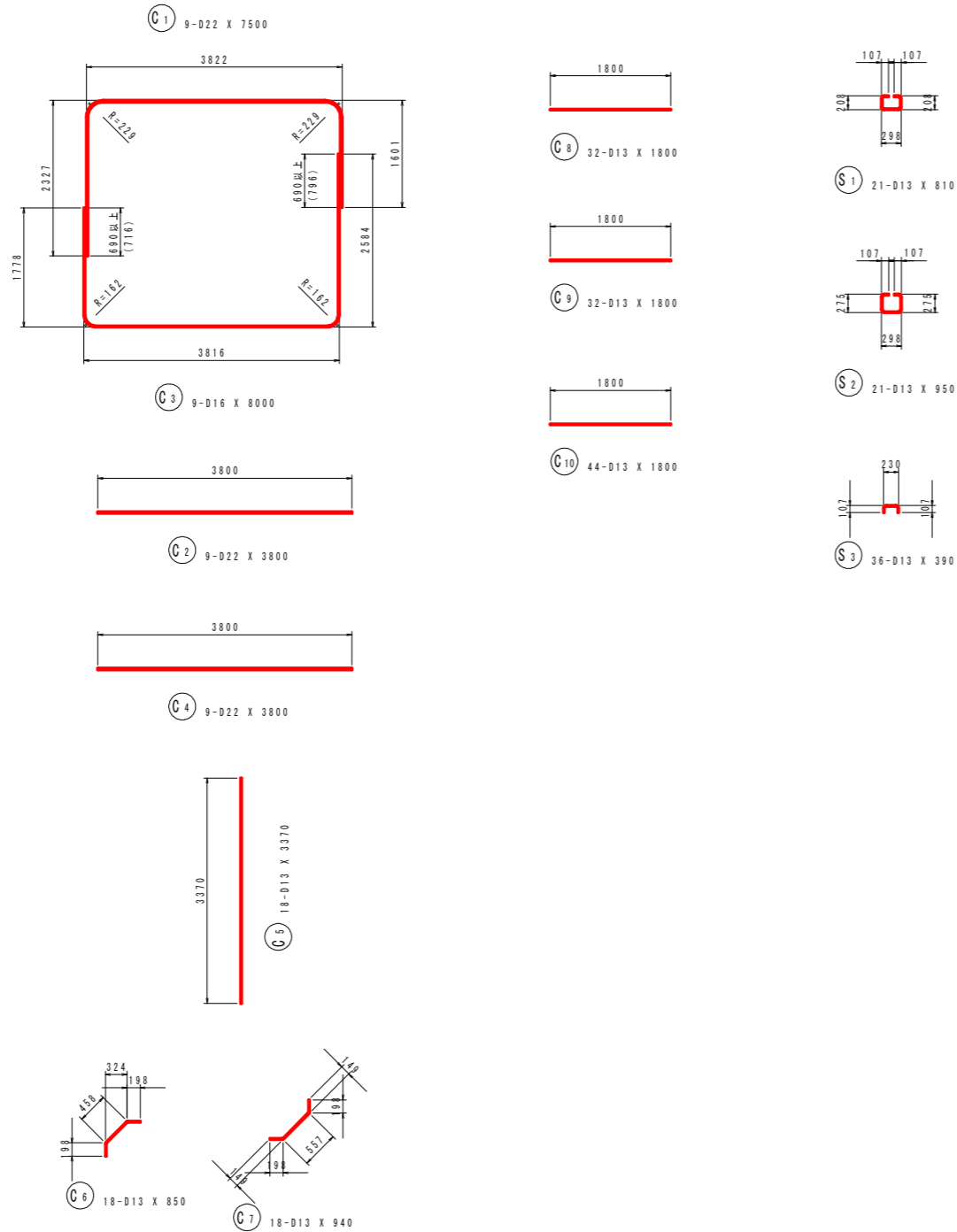


【当初設計図面】

工事名	R8阿土 那賀川 阿南・十八女 河川改修工事		
路線名等	那賀川		
工事箇所	阿南市十八女町大屋		
図面名	樋門本体配筋図(20)		
縮尺	図示	図面番号	35 / 55
会社名			
事業者名	徳島県阿南県土整備事務所		

樋門本体配筋図(21) S=1:50

[コンクリートカラー部]



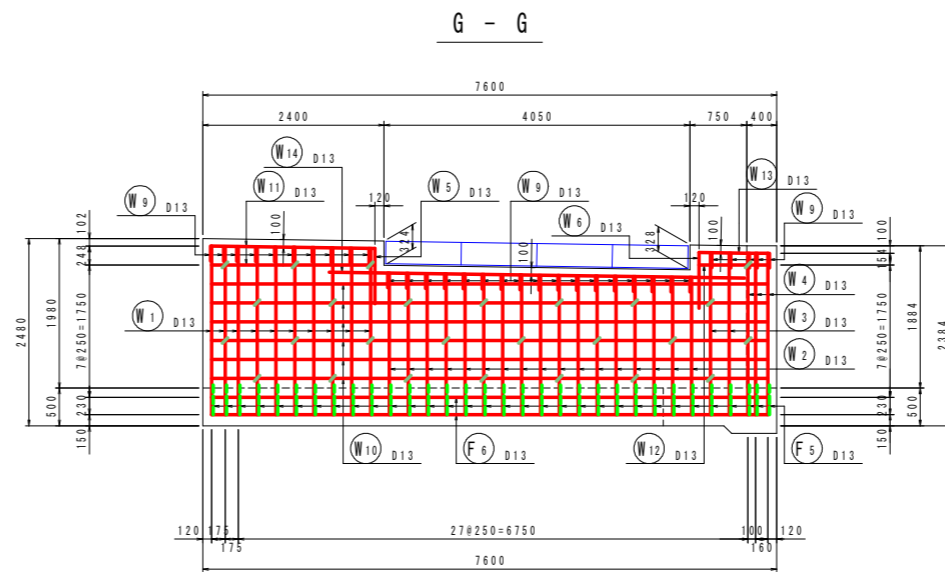
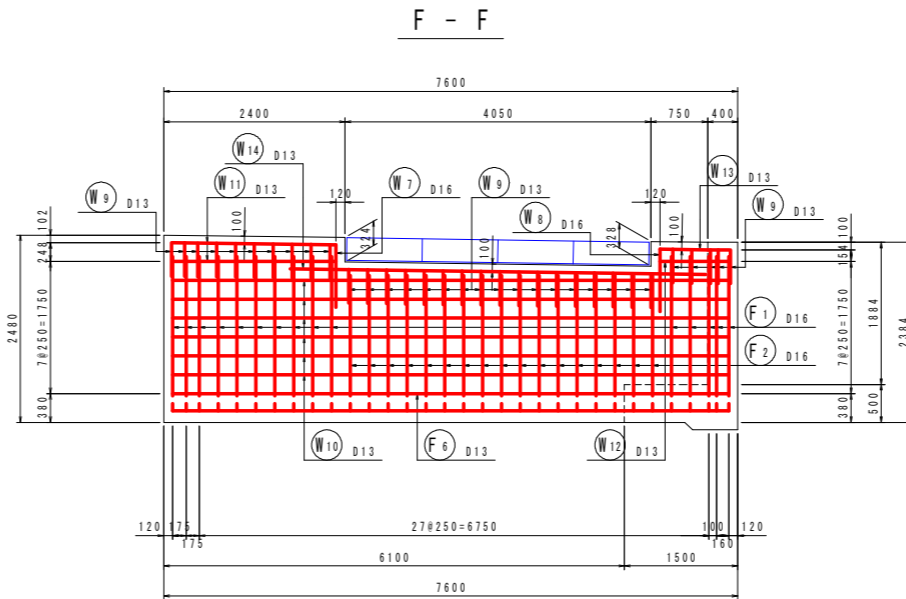
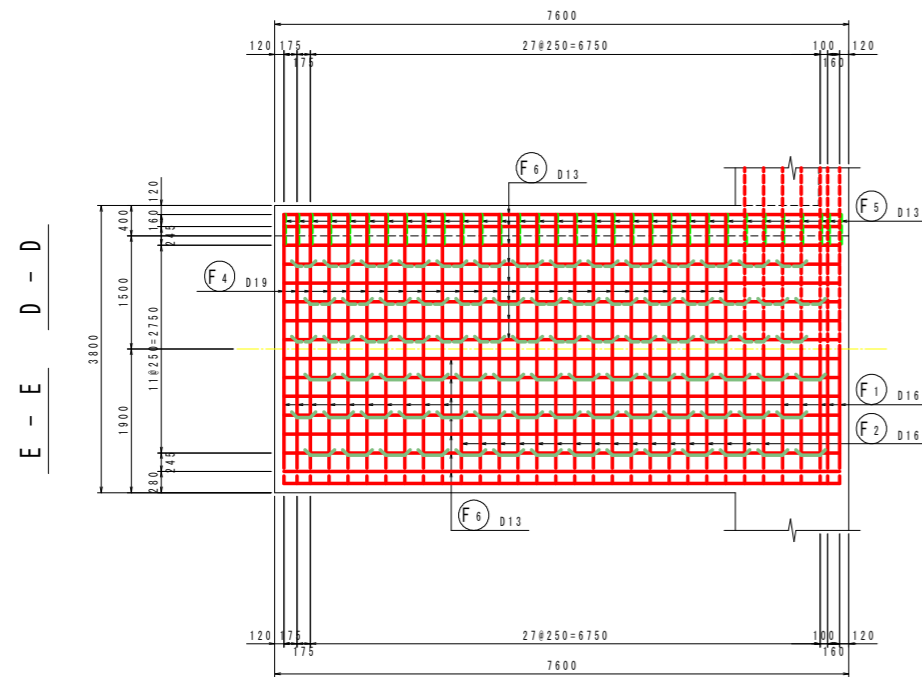
鉄筋質量表 (SD345)

種別	径	長さ (mm)	本数	単位質量 (kg/m)	一本当り質量 (kg/本)	質量 (kg)	概要
C 1	D22	7500	9	3.04	22.80	205	┌
C 2	D22	3800	9	3.04	11.55	104	—
C 3	D16	8000	9	1.56	12.48	112	└
C 4	D22	3800	9	3.04	11.55	104	—
C 5	D13	3370	18	0.995	3.35	60	
C 6	D13	850	18	0.995	0.85	15	┌
C 7	D13	940	18	0.995	0.94	17	└
C 8	D13	1800	32	0.995	1.79	57	—
C 9	D13	1800	32	0.995	1.79	57	—
C 10	D13	1800	44	0.995	1.79	79	—
810							
S 1	D13	810	21	0.995	0.81	17	┌
S 2	D13	950	21	0.995	0.95	20	└
S 3	D13	390	36	0.995	0.39	14	└
51							
合計 D22				413 kg	+ 2ヶ所 =	826 kg	
D16				112 kg	+ 2ヶ所 =	224 kg	
D13				336 kg	+ 2ヶ所 =	672 kg	
総質量				861 kg	+ 2ヶ所 =	1722 kg	

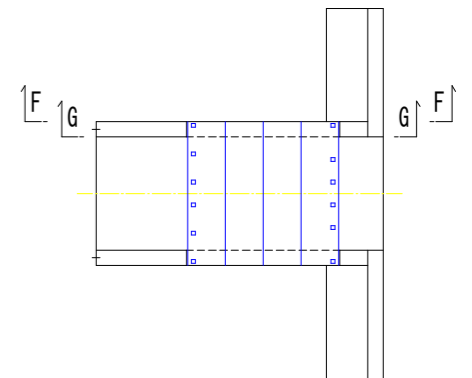
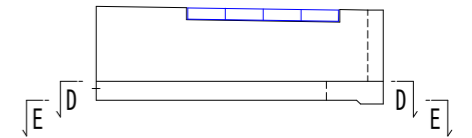
【当初設計図面】

工事名	R8阿土 那賀川 阿南・十八女 河川改修工事		
路線名等	那賀川		
工事箇所	阿南市十八女町大屋		
図面名	樋門本体配筋図(21)		
縮尺	1:50	図面番号	36 / 55
会社名			
事業者名	徳島県阿南県土整備事務所		

川表翼壁配筋図(2) S=1:50



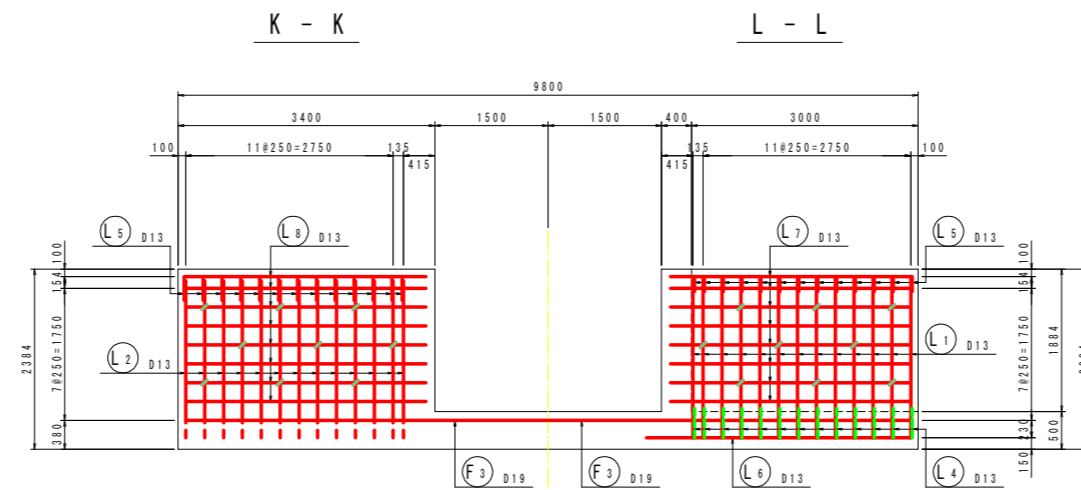
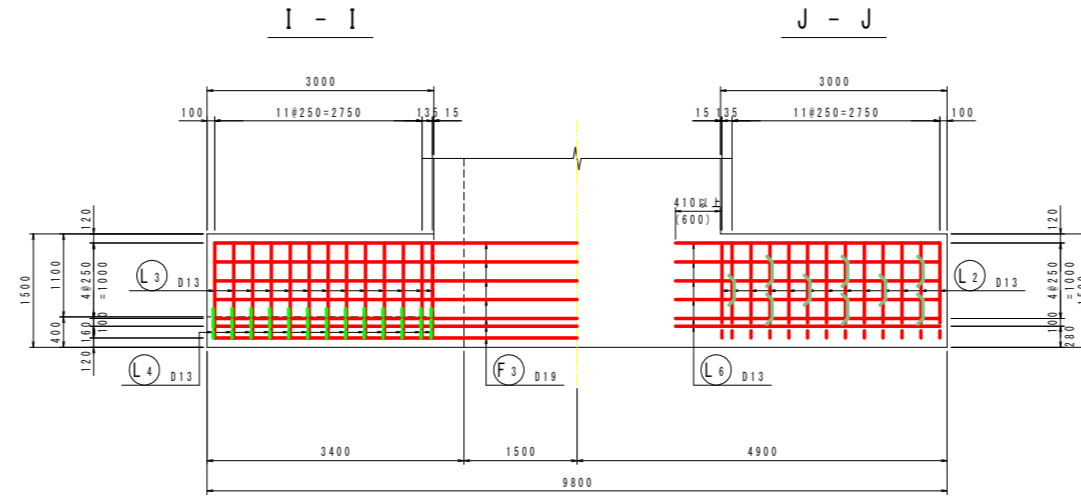
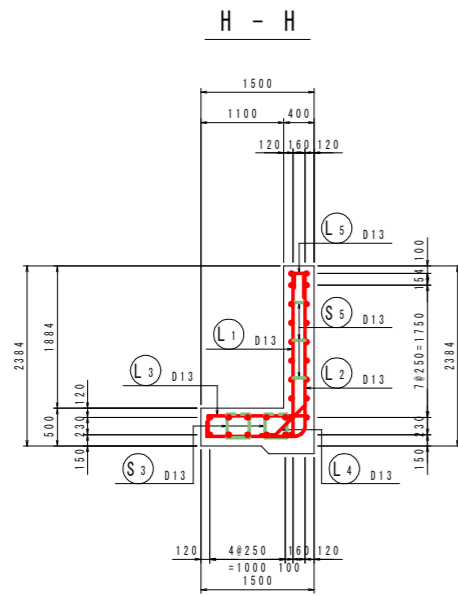
位置図



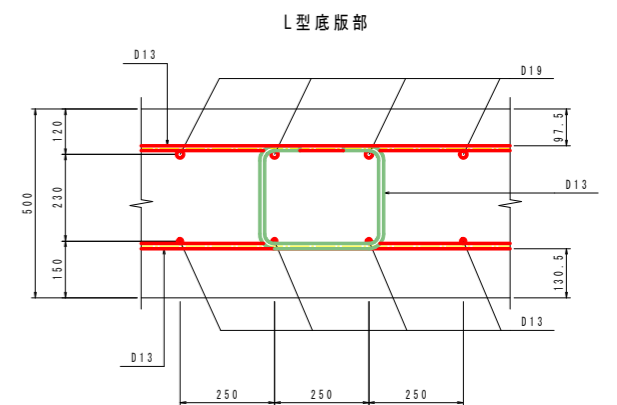
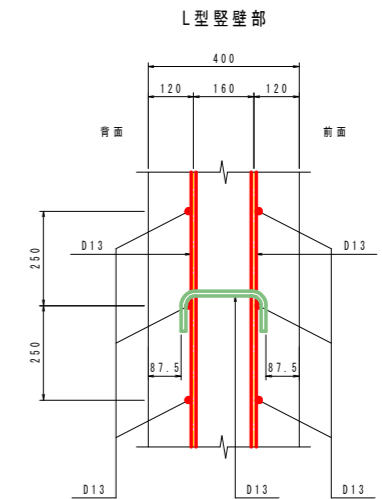
【当初設計図面】

工事名	R8阿土 那賀川 阿南・十八女 河川改修工事		
路線名等	那賀川		
工事箇所	阿南市十八女町大屋		
図面名	川表翼壁配筋図(2)		
縮尺	1:50	図面番号	38 / 55
会社名			
事業者名	徳島県阿南県土整備事務所		

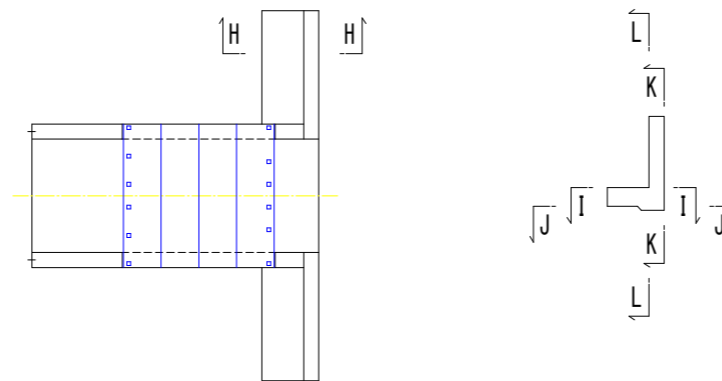
川表翼壁配筋図(3) S=図示



組立図 S=1:10



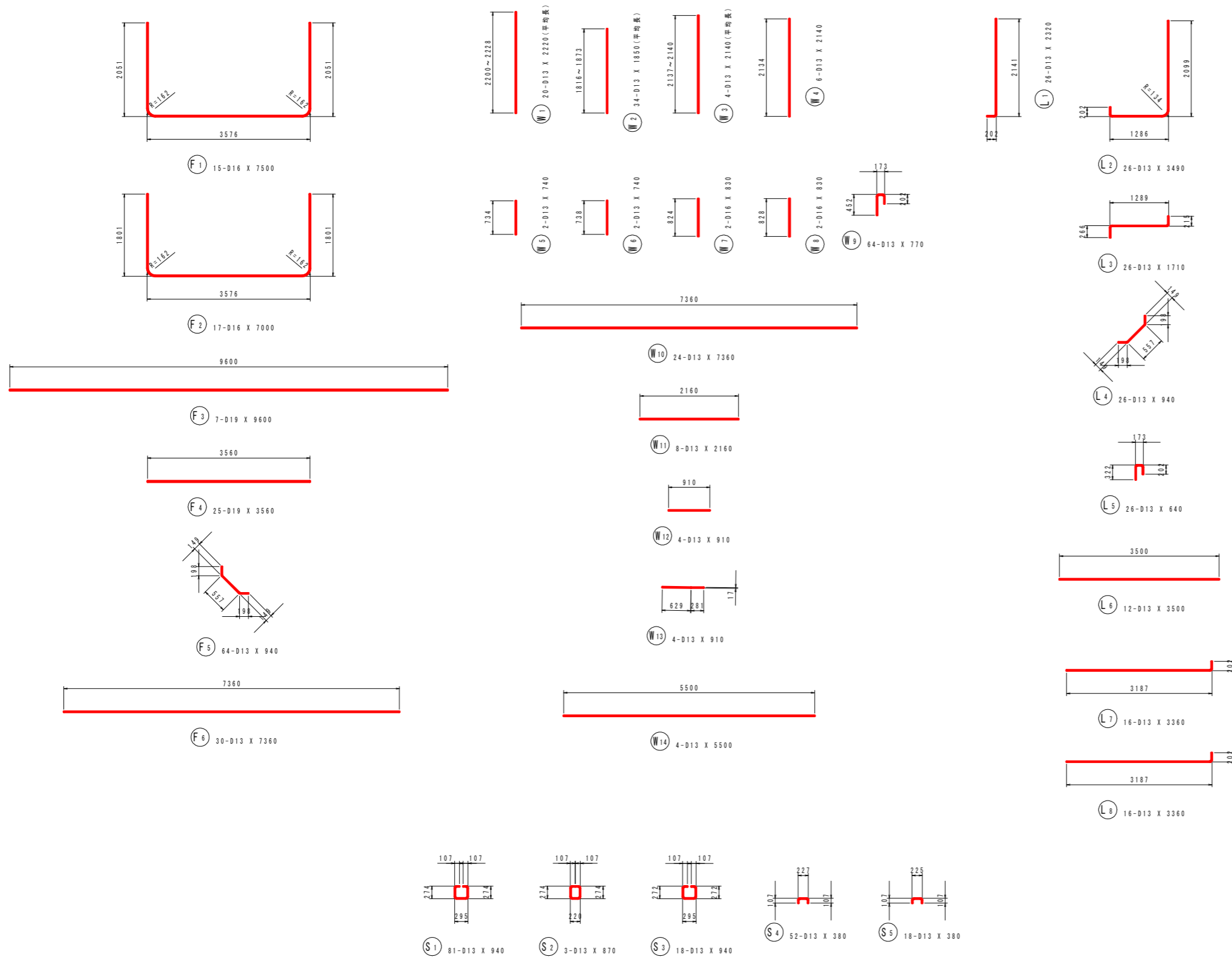
位置図



【当初設計図面】

工事名	R8阿土 那賀川 阿南・十八女 河川改修工事		
路線名等	那賀川		
工事箇所	阿南市十八女町大屋		
図面名	川表翼壁配筋図(3)		
縮尺	図示	図面番号	39 / 55
会社名			
事業者名	徳島県阿南県土整備事務所		

川表翼壁配筋図(4) S=1:50



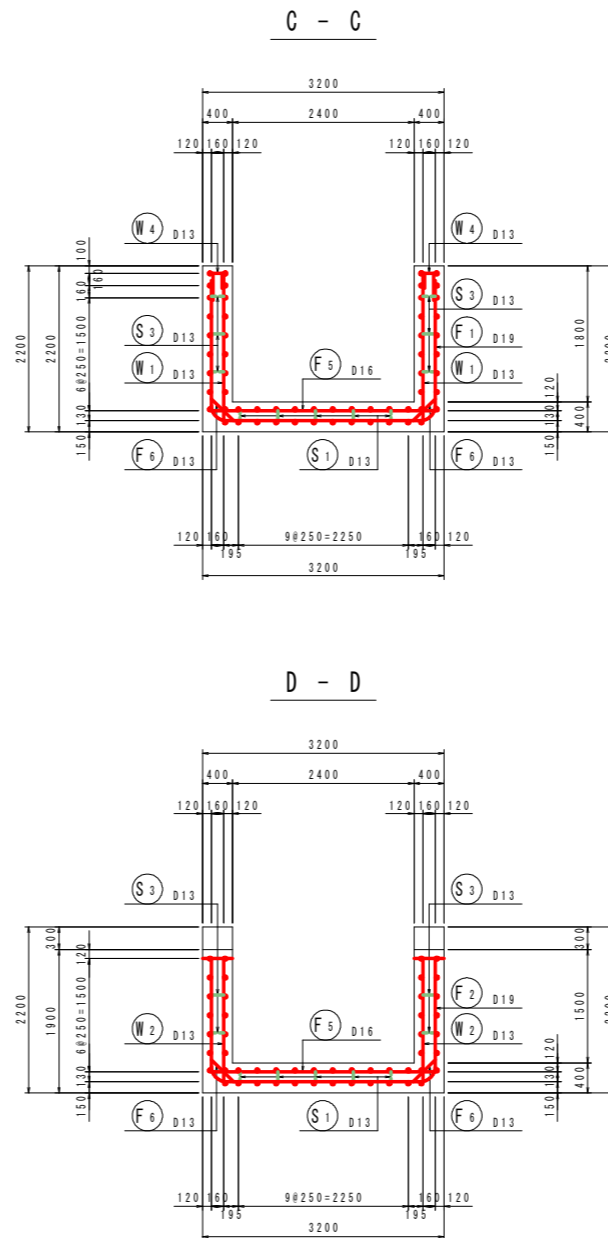
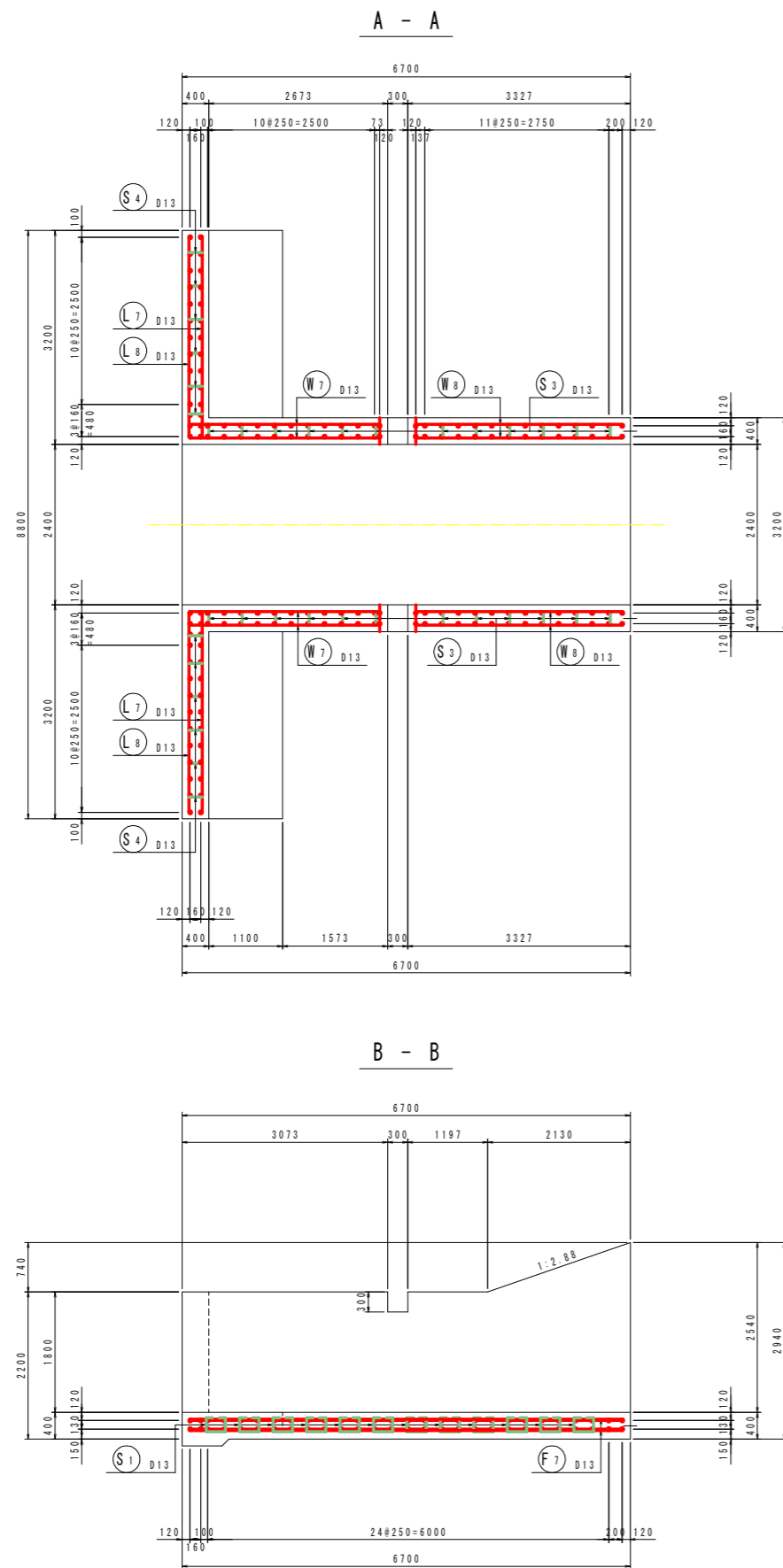
鉄筋質量表 (SD345)

種別	径	長さ (mm)	本数	単位質量 (kg/m)	一本当り質量 (kg/本)	質量 (kg)	摘要
F 1	D16	7500	15	1.56	11.70	176	└┘
F 2	D16	7000	17	1.56	10.92	186	└┘
F 3	D19	9600	7	2.25	21.60	151	—
F 4	D19	3560	25	2.25	8.01	200	—
F 5	D13	940	64	0.995	0.94	60	└┘
F 6	D13	7360	30	0.995	7.32	220	—
993							
W 1	D13	2220	20	0.995	2.21	44	(平均長)
W 2	D13	1850	34	0.995	1.84	63	(平均長)
W 3	D13	2140	4	0.995	2.13	9	(平均長)
W 4	D13	2140	6	0.995	2.13	13	
W 5	D13	740	2	0.995	0.74	1	
W 6	D13	740	2	0.995	0.74	1	
W 7	D16	830	2	1.56	1.29	3	
W 8	D16	830	2	1.56	1.29	3	
W 9	D13	770	64	0.995	0.77	49	└┘
W 10	D13	7360	24	0.995	7.32	176	—
W 11	D13	2160	8	0.995	2.15	17	—
W 12	D13	910	4	0.995	0.91	4	—
W 13	D13	910	4	0.995	0.91	4	—
W 14	D13	5500	4	0.995	5.47	22	—
409							
L 1	D13	2320	26	0.995	2.31	60	
L 2	D13	3490	26	0.995	3.47	90	└┘
L 3	D13	1710	26	0.995	1.70	44	└┘
L 4	D13	940	26	0.995	0.94	24	└┘
L 5	D13	640	26	0.995	0.64	17	└┘
L 6	D13	3500	12	0.995	3.48	42	—
L 7	D13	3360	16	0.995	3.34	53	—
L 8	D13	3360	16	0.995	3.34	53	—
383							
S 1	D13	940	81	0.995	0.94	76	□
S 2	D13	870	3	0.995	0.87	3	□
S 3	D13	940	18	0.995	0.94	17	□
S 4	D13	380	52	0.995	0.38	20	└┘
S 5	D13	380	18	0.995	0.38	7	└┘
123							
合計				D19	351 kg		
				D16	368 kg		
				D13	1189 kg		
総質量					1908 kg		

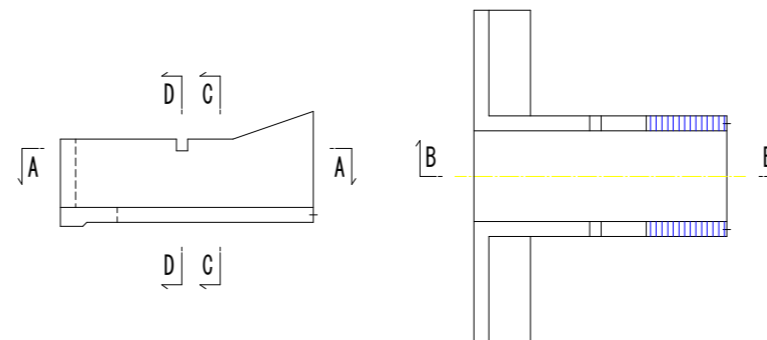
【当初設計図面】

工事名	R8阿土 那賀川 阿南・十八女 河川改修工事		
路線名等	那賀川		
工事箇所	阿南市十八女町大屋		
図面名	川表翼壁配筋図(4)		
縮尺	1:50	図面番号	40 / 55
会社名			
事業者名	徳島県阿南市土木事務所		

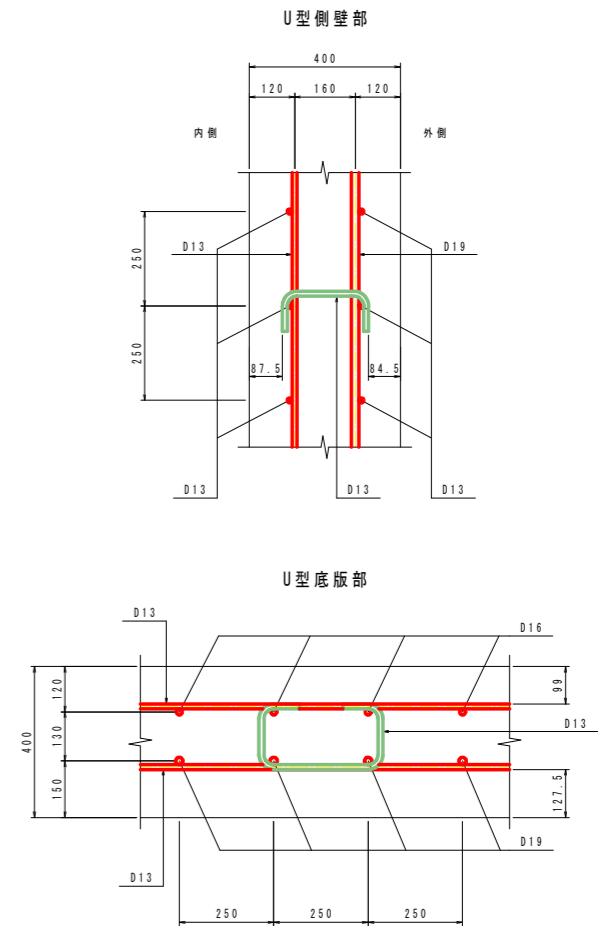
川裏翼壁配筋図(1) S=図示



位置図



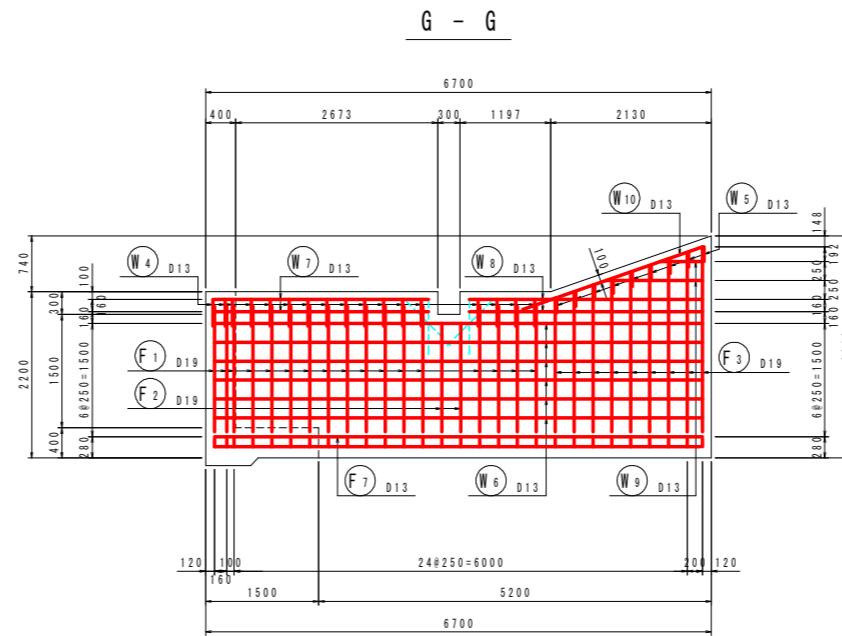
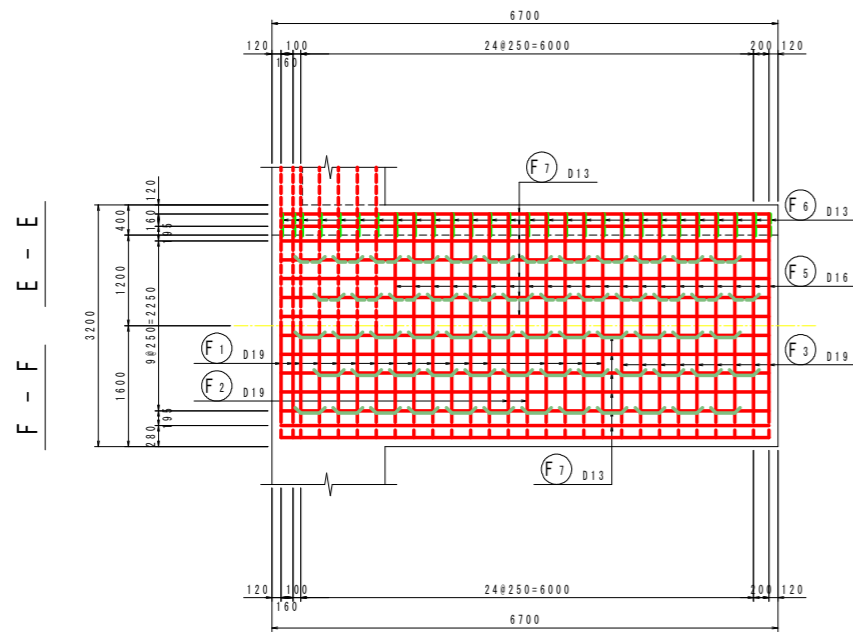
組立図 S=1:10



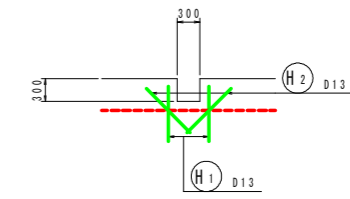
【当初設計図面】

工事名	R8阿土 那賀川 阿南・十八女 河川改修工事		
路線名等	那賀川		
工事箇所	阿南市十八女町大屋		
図面名	川裏翼壁配筋図(1)		
縮尺	図示	図面番号	41 / 55
会社名			
事業者名	徳島県阿南県土整備事務所		

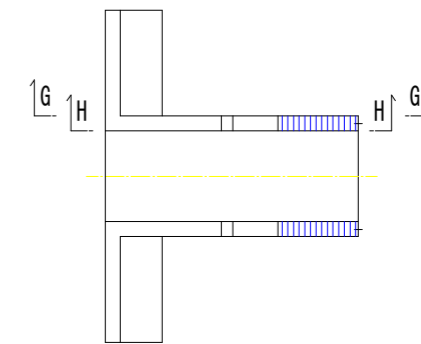
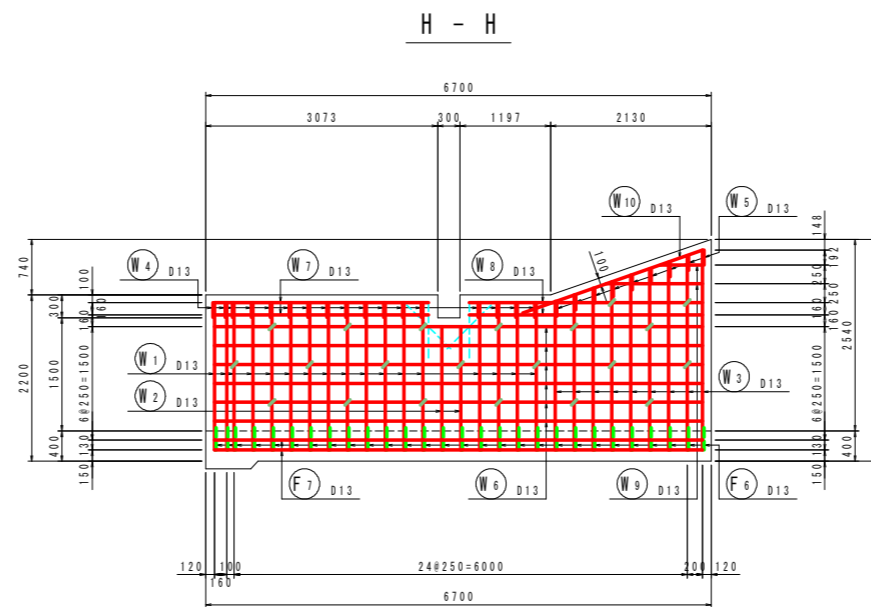
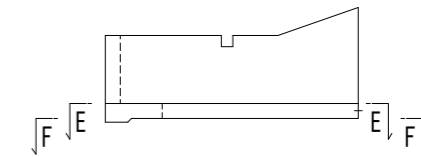
川裏翼壁配筋図(2) S=1:50



開口部補強鉄筋
(G-G, H-H)



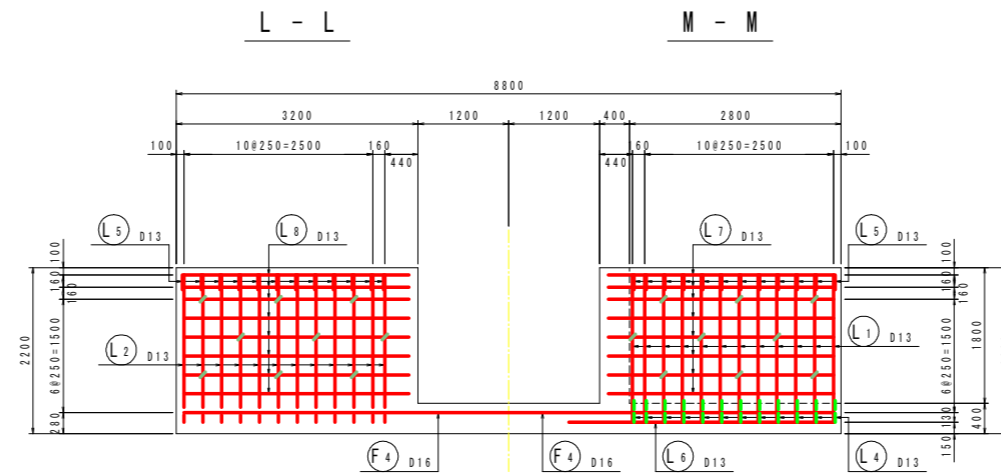
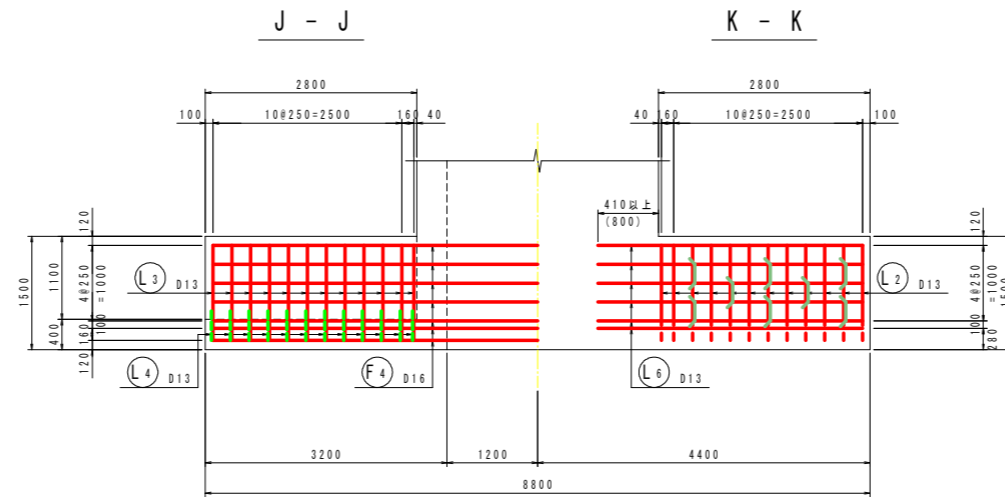
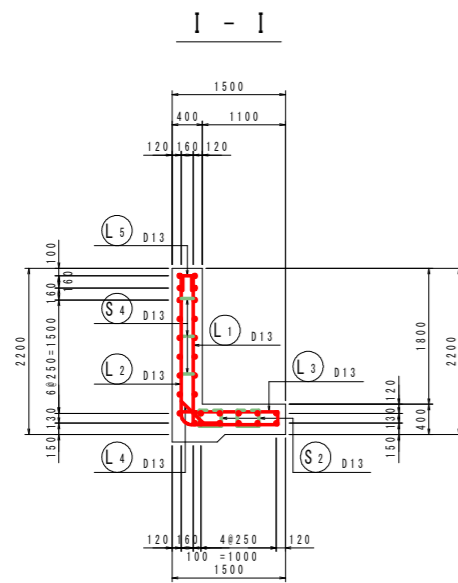
位置図



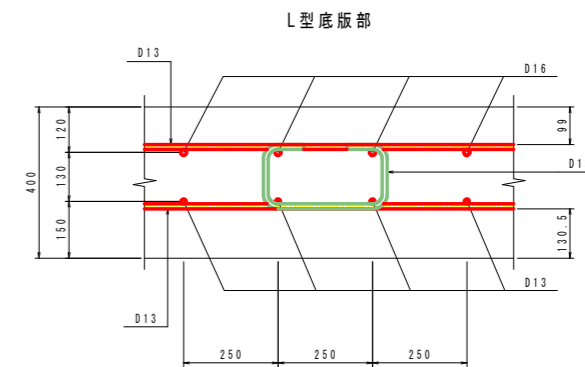
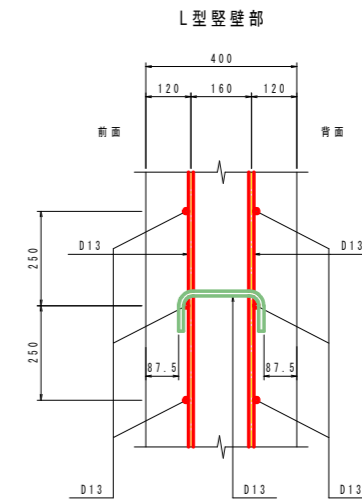
【当初設計図面】

工事名	R8阿土 那賀川 阿南・十八女 河川改修工事		
路線名等	那賀川		
工事箇所	阿南市十八女町大屋		
図面名	川裏翼壁配筋図(2)		
縮尺	1:50	図面番号	42 / 55
会社名			
事業者名	徳島県阿南県土整備事務所		

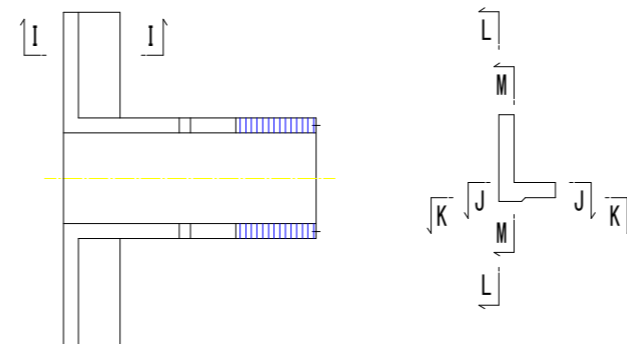
川裏翼壁配筋図(3) S=図示



組立図 S=1:10



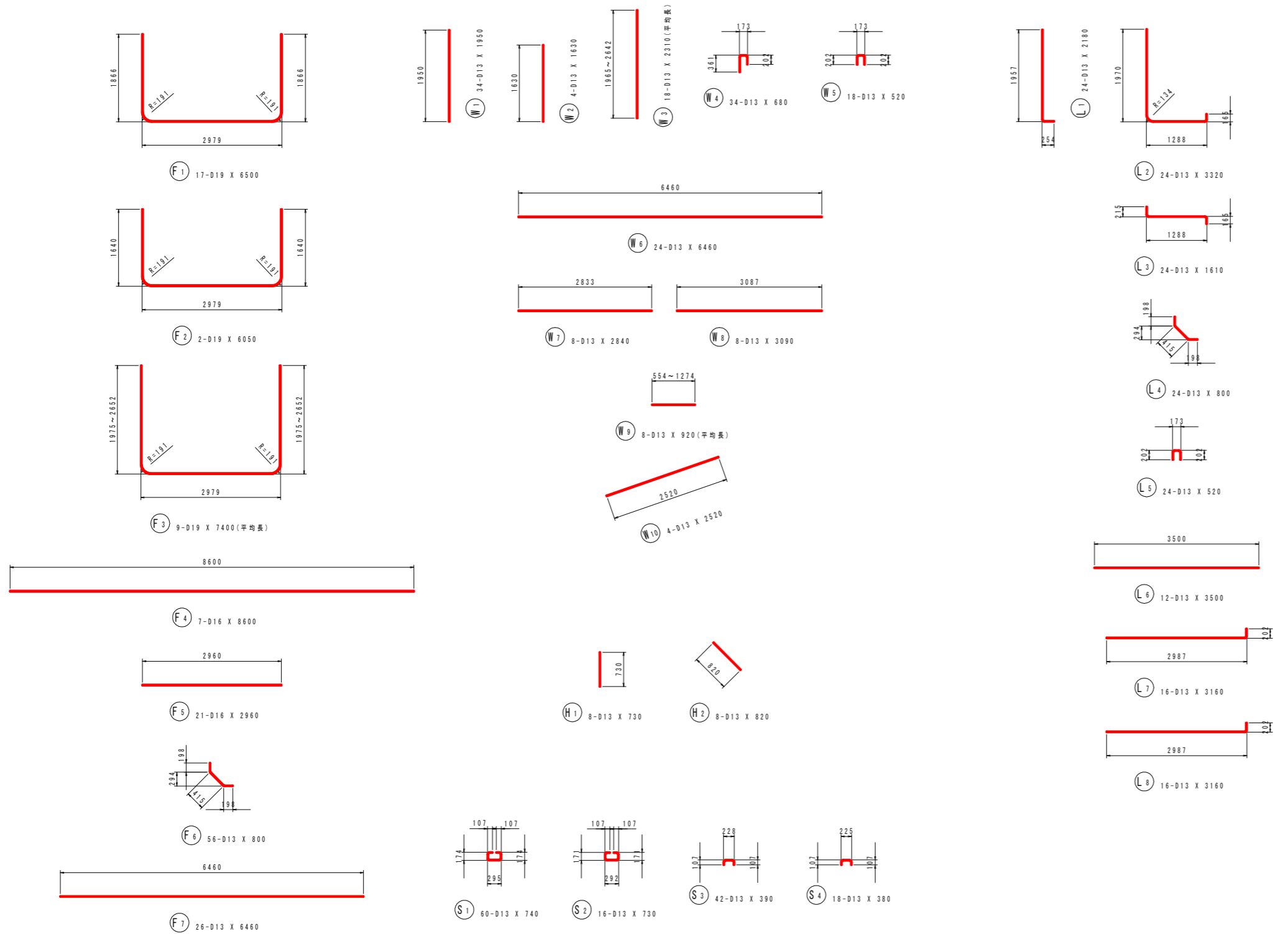
位置図



【当初設計図面】

工事名	R8阿土 那賀川 阿南・十八女 河川改修工事		
路線名等	那賀川		
工事箇所	阿南市十八女町大屋		
図面名	川裏壁配筋図(3)		
縮尺	図示	図面番号	43 / 55
会社名			
事業者名	徳島県阿南県土整備事務所		

川裏翼壁配筋図(4) S=1:50



鉄筋質量表 (SD345)

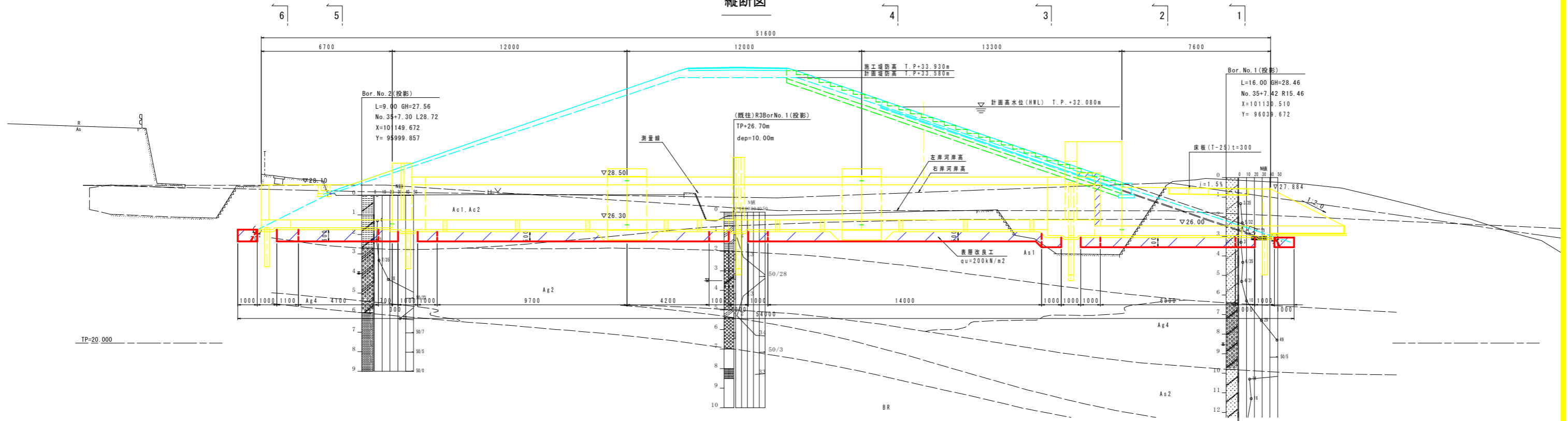
種別	径	長さ (mm)	本数	単位質量 (kg/m)	一本当り質量 (kg/本)	質量 (kg)	概要
F 1	D19	6500	17	2.25	14.63	249	└┘
F 2	D19	6050	2	2.25	13.61	27	└┘
F 3	D19	7400	9	2.25	16.65	150	└┘ (平均長)
F 4	D16	8600	7	1.56	13.42	94	—
F 5	D16	2960	21	1.56	4.62	97	—
F 6	D13	800	56	0.995	0.80	45	└┘
F 7	D13	6460	26	0.995	6.43	167	—
829							
W 1	D13	1950	34	0.995	1.94	66	
W 2	D13	1630	4	0.995	1.62	6	
W 3	D13	2310	18	0.995	2.30	41	(平均長)
W 4	D13	680	34	0.995	0.68	23	└┘
W 5	D13	520	18	0.995	0.52	9	└┘
W 6	D13	6460	24	0.995	6.43	154	—
W 7	D13	2840	8	0.995	2.83	23	—
W 8	D13	3090	8	0.995	3.07	25	—
W 9	D13	920	8	0.995	0.92	7	— (平均長)
W 10	D13	2520	4	0.995	2.51	10	—
364							
H 1	D13	730	8	0.995	0.73	6	
H 2	D13	820	8	0.995	0.82	7	
13							
L 1	D13	2180	24	0.995	2.17	52	L
L 2	D13	3320	24	0.995	3.30	79	L
L 3	D13	1610	24	0.995	1.60	38	L
L 4	D13	800	24	0.995	0.80	19	└┘
L 5	D13	520	24	0.995	0.52	12	└┘
L 6	D13	3500	12	0.995	3.48	42	—
L 7	D13	3160	16	0.995	3.14	50	—
L 8	D13	3160	16	0.995	3.14	50	—
342							
S 1	D13	740	60	0.995	0.74	44	└┘
S 2	D13	730	16	0.995	0.73	12	└┘
S 3	D13	390	42	0.995	0.39	16	└┘
S 4	D13	380	18	0.995	0.38	7	└┘
79							
合計				D19	426 kg		
				D16	191 kg		
				D13	1010 kg		
総質量					1627 kg		

【当初設計図面】

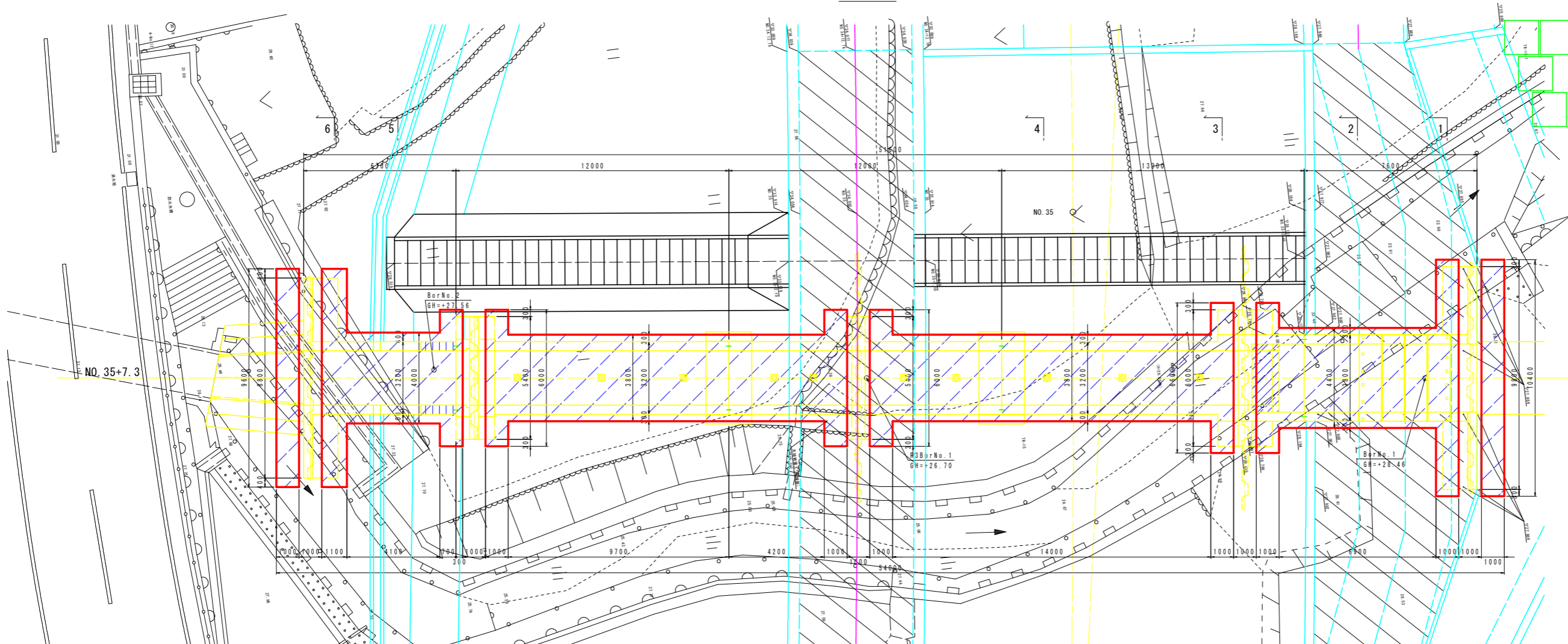
工事名	R8阿土 那賀川 阿南・十八女 河川改修工事		
路線名等	那賀川		
工事箇所	阿南市十八女町大屋		
図面名	川裏翼壁配筋図(4)		
縮尺	1:50	図面番号	44 / 55
会社名			
事業者名	徳島県阿南県土整備事務所		

4号地盤改良工図(1) S=1:100

縦断面図



平面図

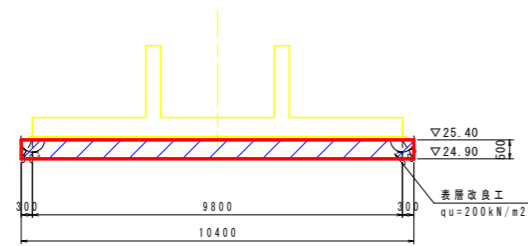


【当初設計図面】

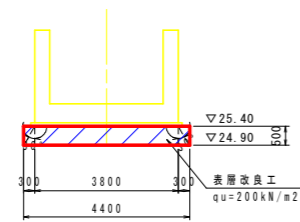
工事名	R8阿士 那賀川 阿南・十八女 河川改修工事		
路線名等	那賀川		
工事箇所	阿南市十八女町大屋		
図面名	4号地盤改良工図(1)		
縮尺	1:100	図面番号	45 / 55
会社名			
事業者名	徳島県阿南県土整備事務所		

4号地盤改良工図(2) S=1:100

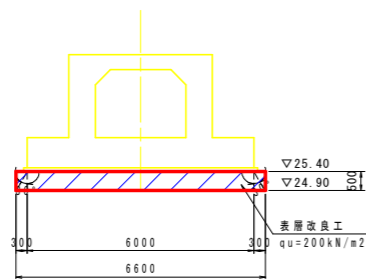
1 - 1



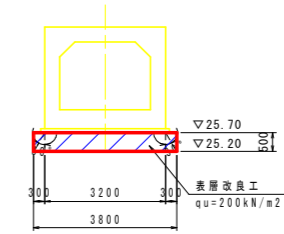
2 - 2



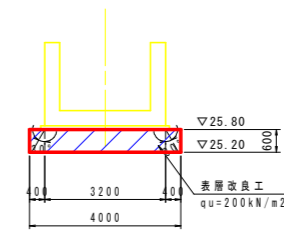
3 - 3



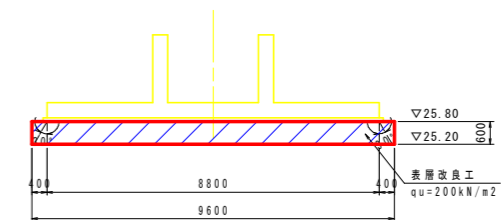
4 - 4



5 - 5



6 - 6

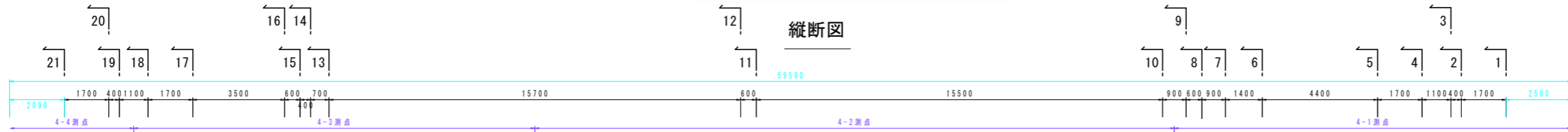


【当初設計図面】

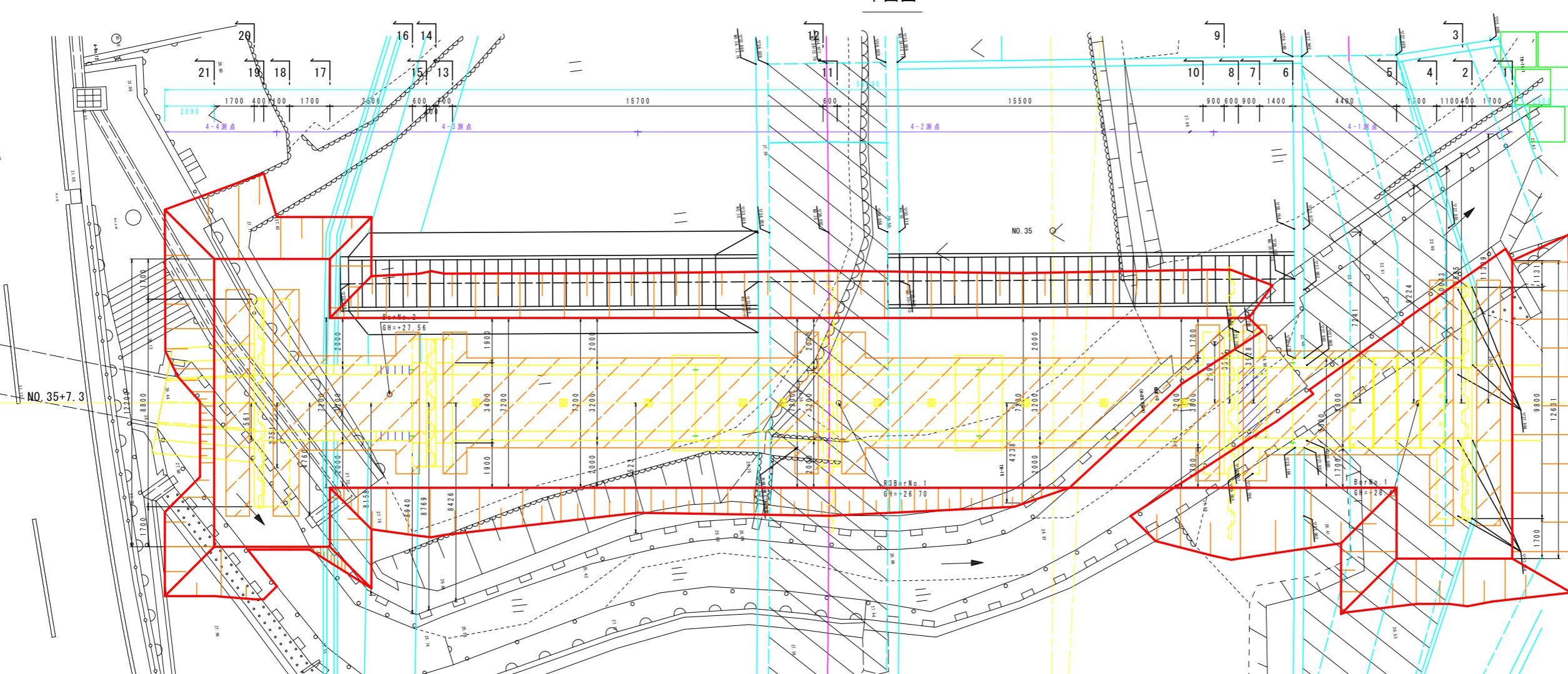
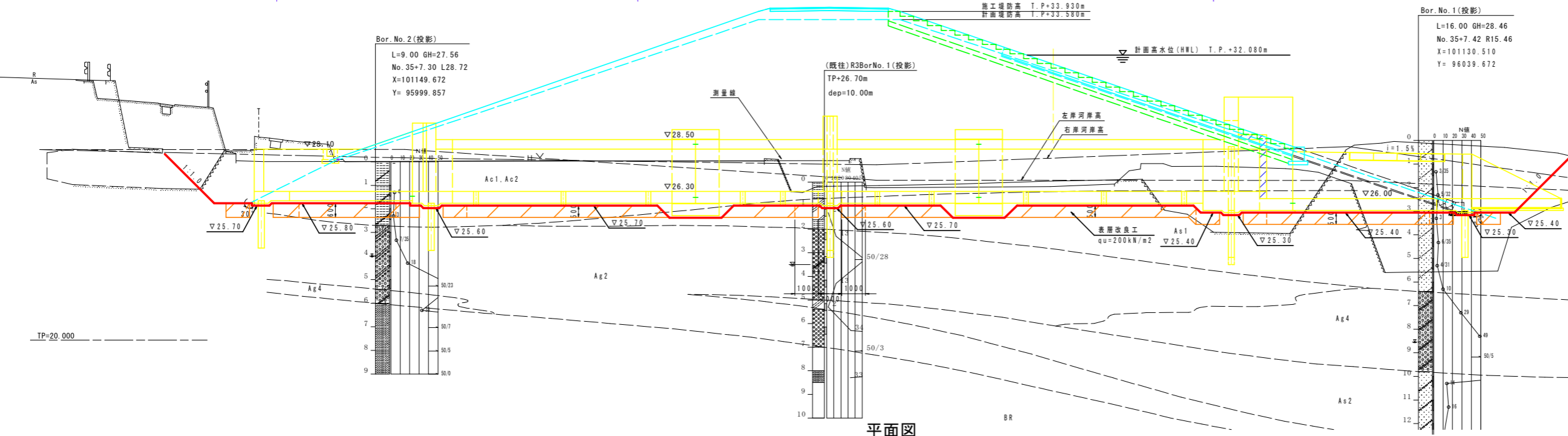
工事名	R8阿土 那賀川 阿南・十八女 河川改修工事		
路線名等	那賀川		
工事箇所	阿南市十八女町大屋		
図面名	4号地盤改良工図(2)		
縮尺	1:100	図面番号	46 / 55
会社名			
事業者名	徳島県阿南県土整備事務所		

4号作業土工図(1) S=1:100

縦断面図



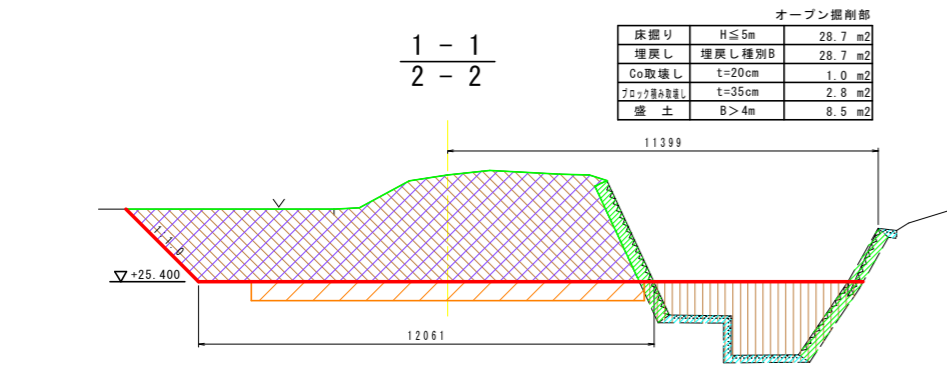
平面図



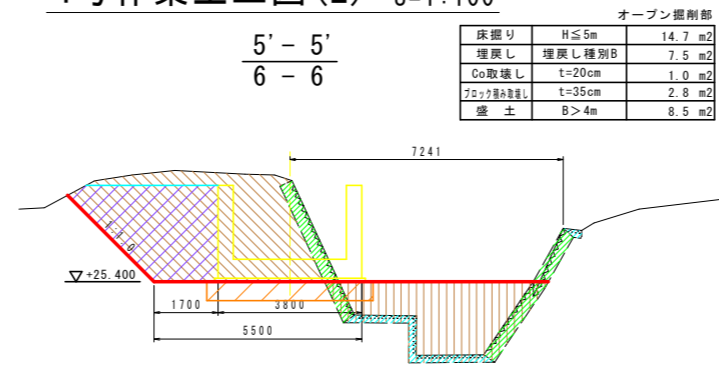
【当初設計図面】

工事名	R8阿士 那賀川 阿南・十八女 河川改修工事		
路線名等	那賀川		
工事箇所	阿南市十八女町大屋		
図面名	4号作業土工図(1)		
縮尺	1:100	図面番号	47 / 55
会社名			
事業者名	徳島県阿南県土整備事務所		

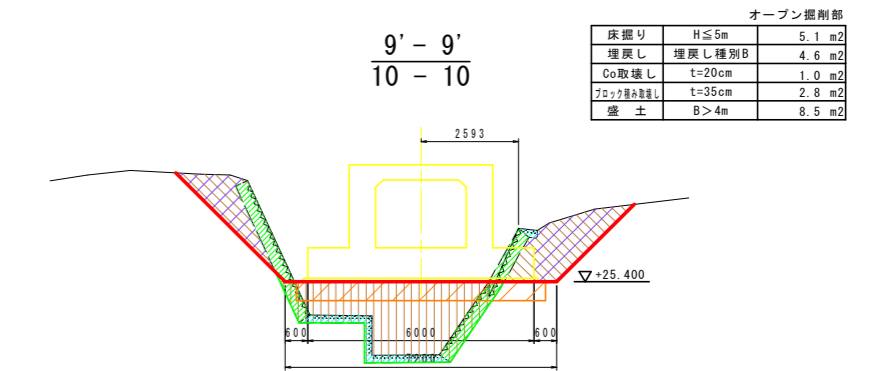
4号作業土工図(2) S=1:100



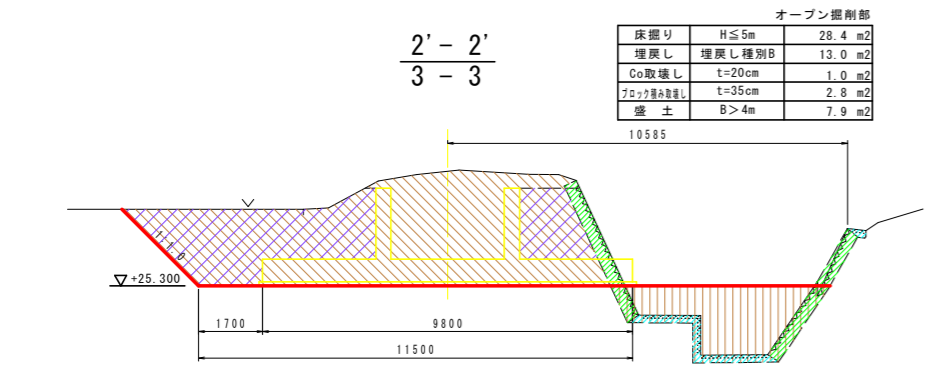
TP=20.00



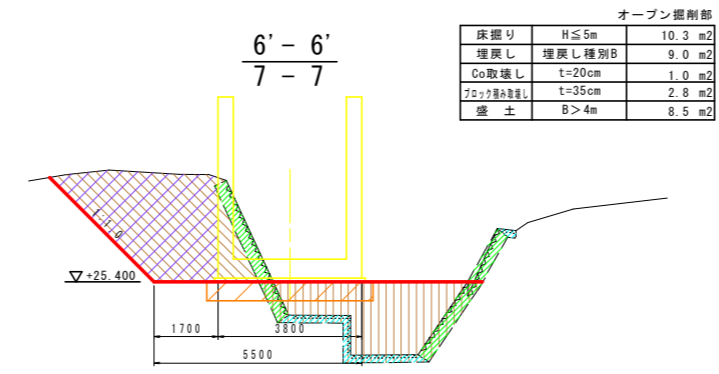
TP=20.00



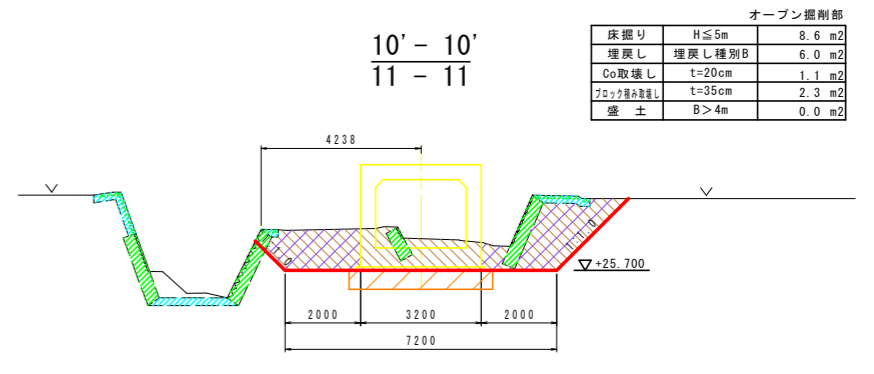
TP=20.00



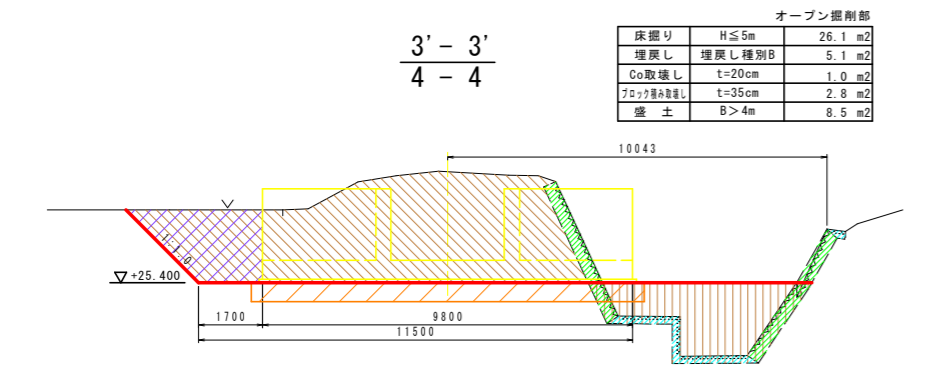
TP=20.00



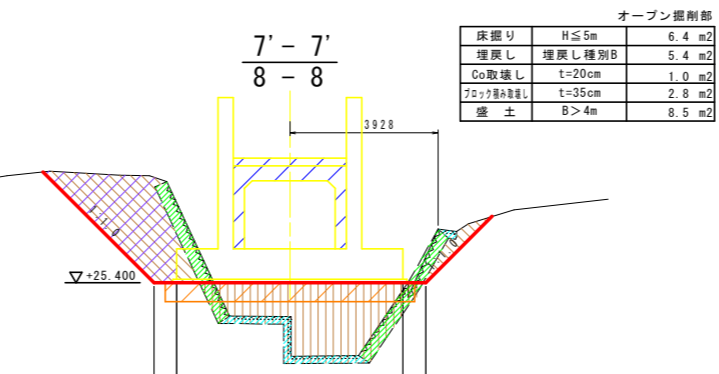
TP=20.00



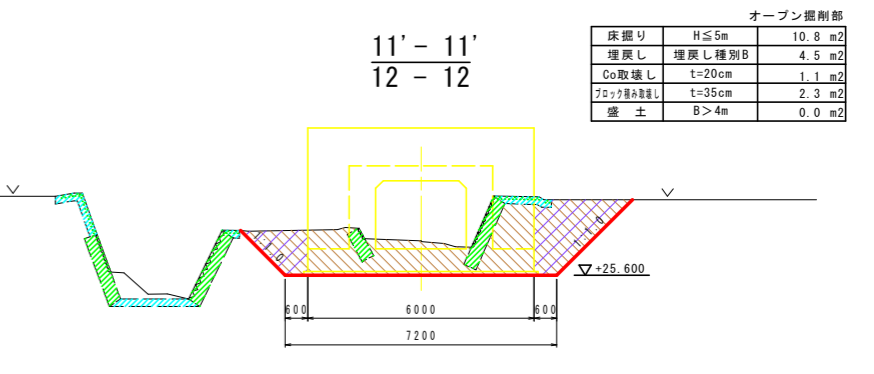
TP=20.00



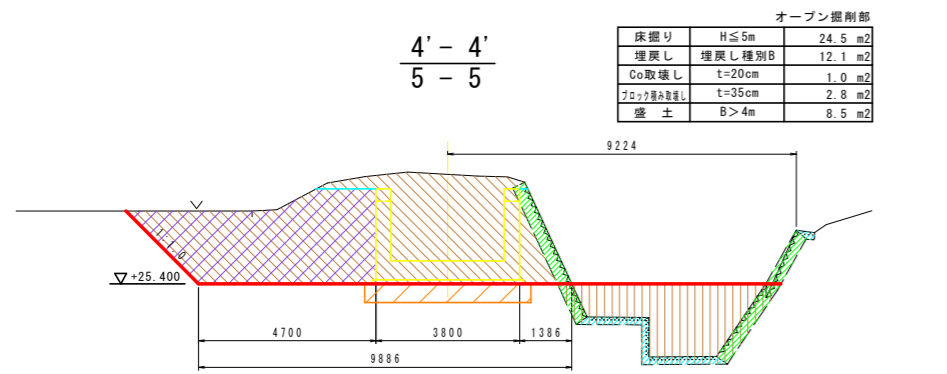
TP=20.00



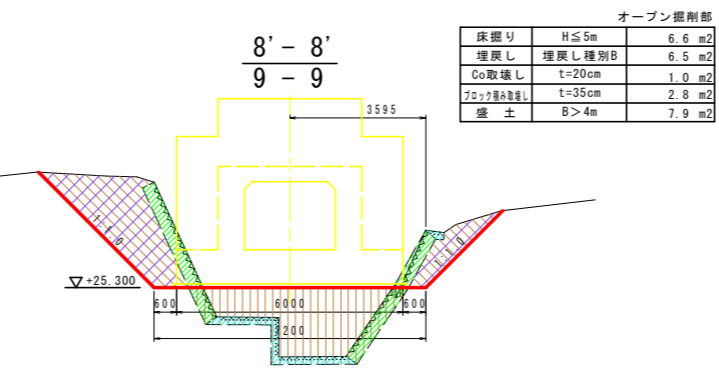
TP=20.00



TP=20.00



TP=20.00

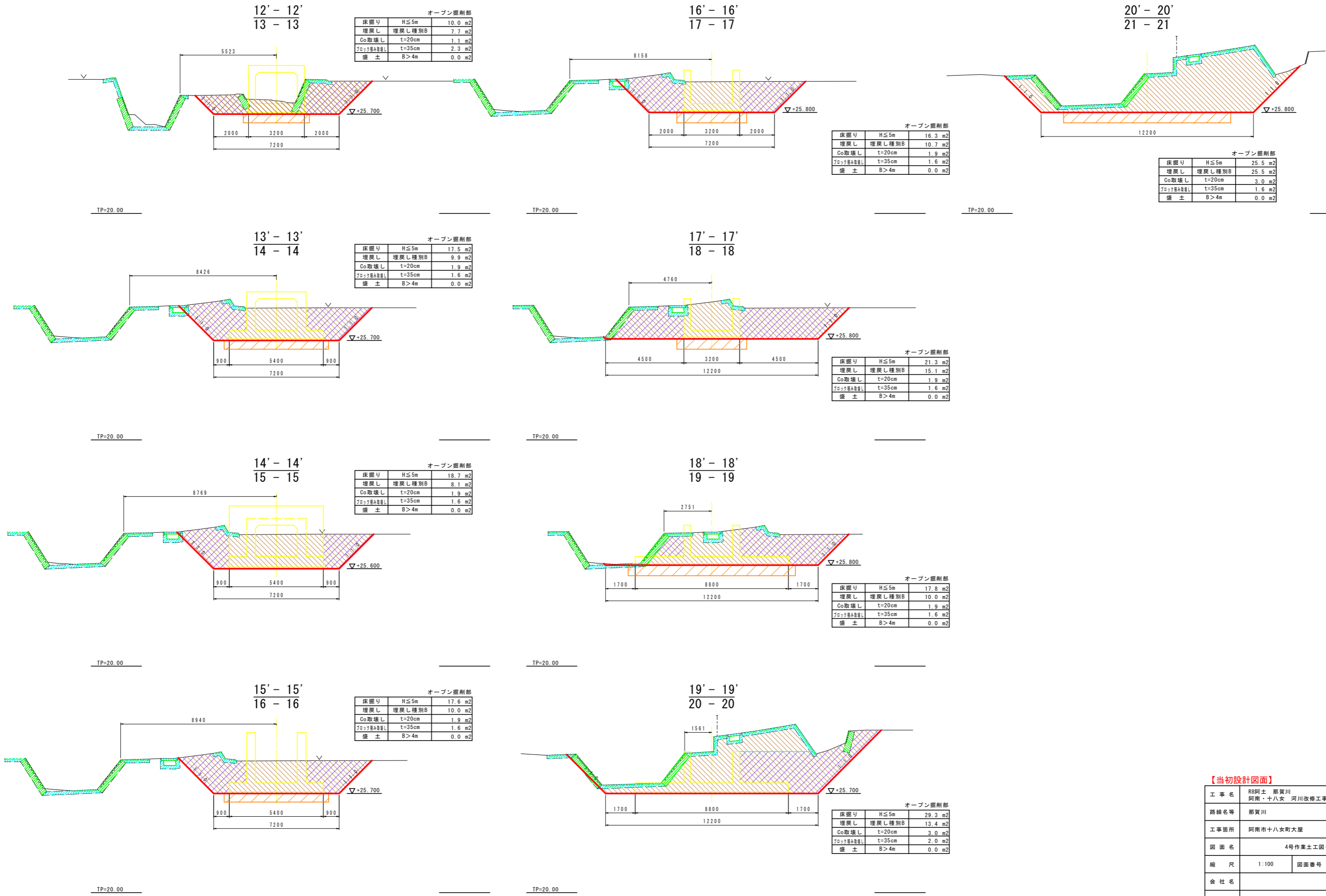


TP=20.00

【当初設計図面】

工事名	R8阿土 那賀川 阿南・十八女 河川改修工事		
路線名等	那賀川		
工事箇所	阿南市十八女町大屋		
図面名	4号作業土工図(2)		
縮尺	1:100	図面番号	48 / 55
会社名			
事業者名	徳島県阿南県土整備事務所		

4号作業土工図(3) S=1:100



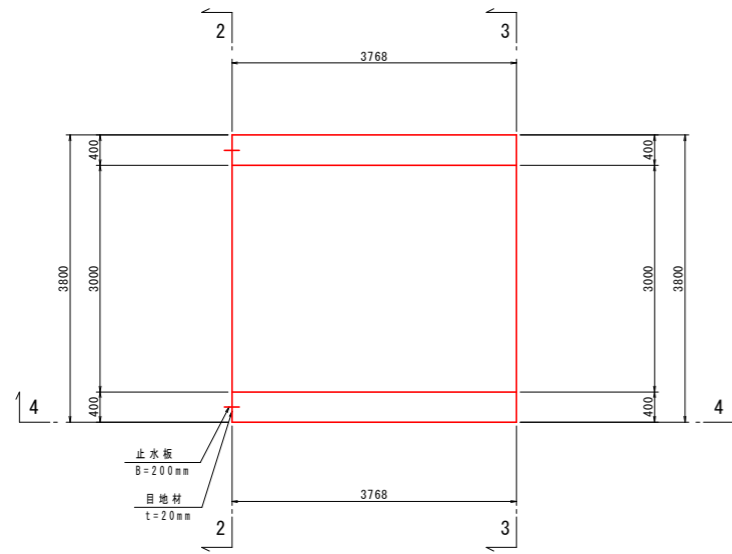
【当初設計図面】

工事名	R8阿土 那賀川 阿南・十八女 河川改修工事		
路線名等	那賀川		
工事箇所	阿南市十八女町大屋		
図面名	4号作業土工図(3)		
縮尺	1:100	図面番号	49 / 55
会社名			
事業者名	徳島県阿南県土整備事務所		

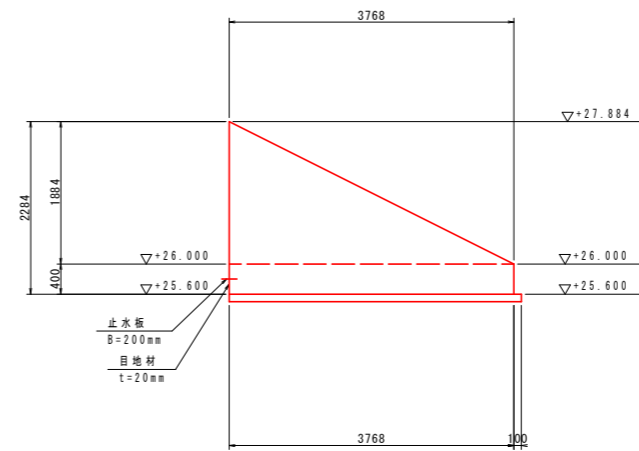
U型擁壁構造図

S=1:50

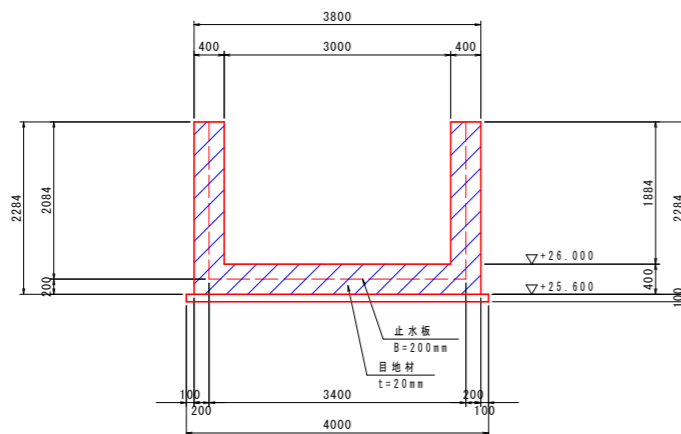
平面図
1-1



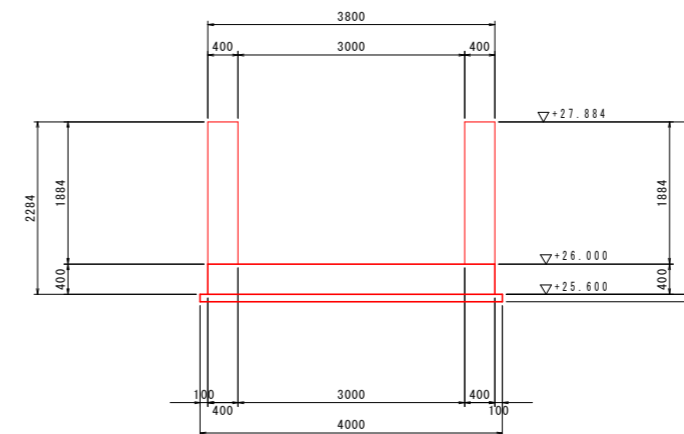
4-4



2-2



3-3



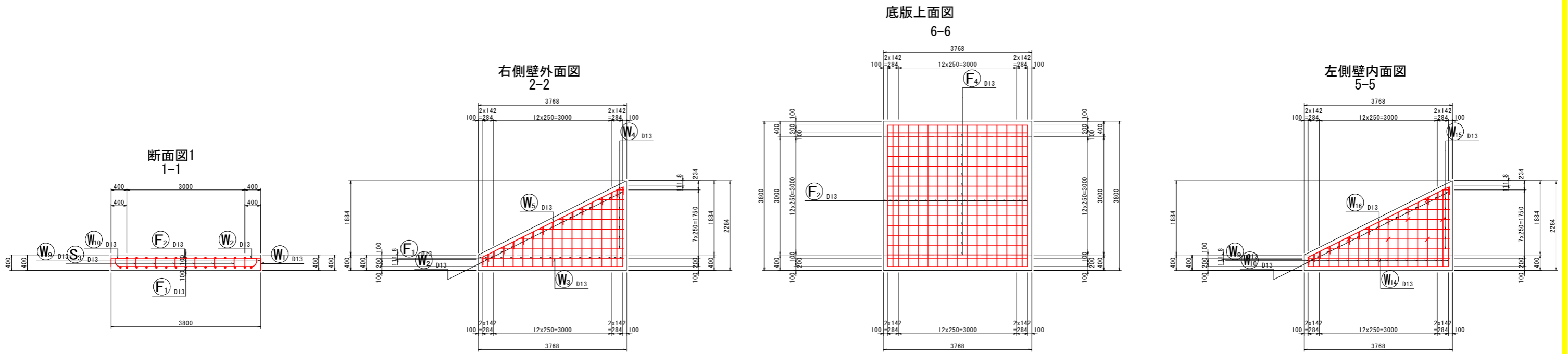
コンクリートの設計基準強度

本体コンクリート	$\sigma_{ck}=24\text{N/mm}^2$
均しコンクリート	$\sigma_{ck}=18\text{N/mm}^2$

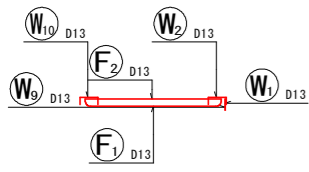
【当初設計図面】

工事名	R8阿土 那賀川 阿南・十八女 河川改修工事		
路線名等	那賀川		
工事箇所	阿南市十八女町大屋		
図面名	U型擁壁構造図		
縮尺	1:50	図面番号	50 / 55
会社名			
事業者名	徳島県阿南県土整備事務所		

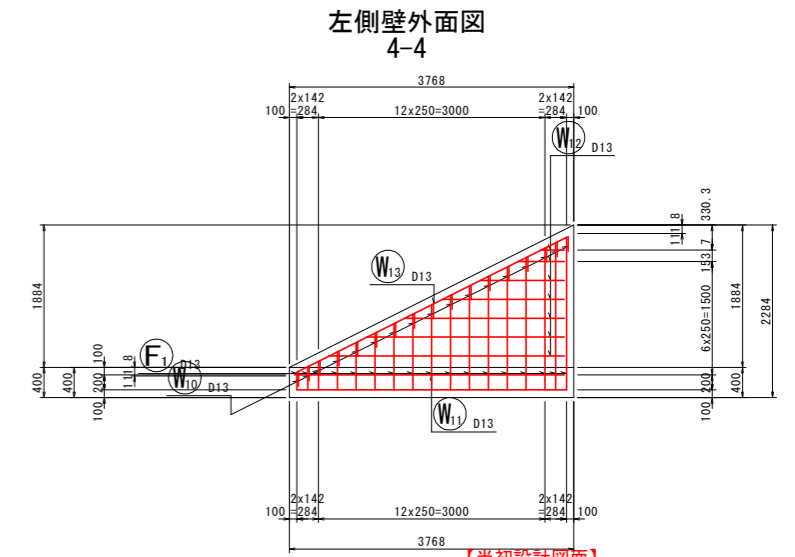
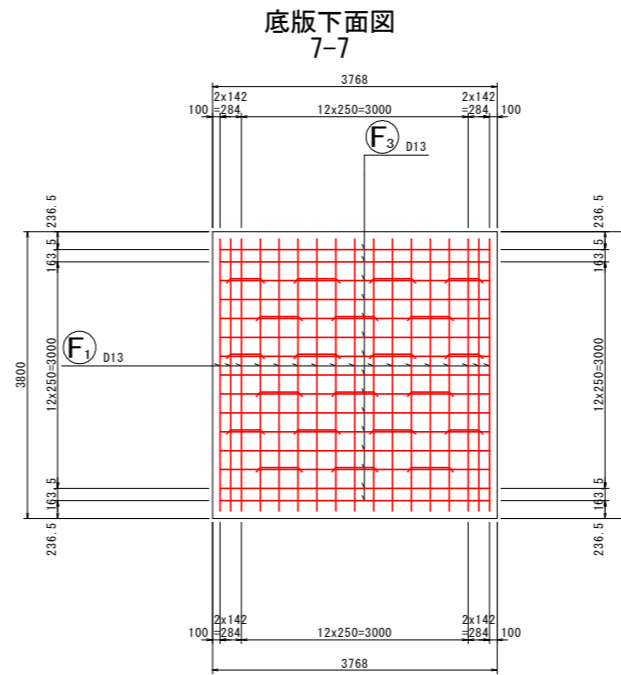
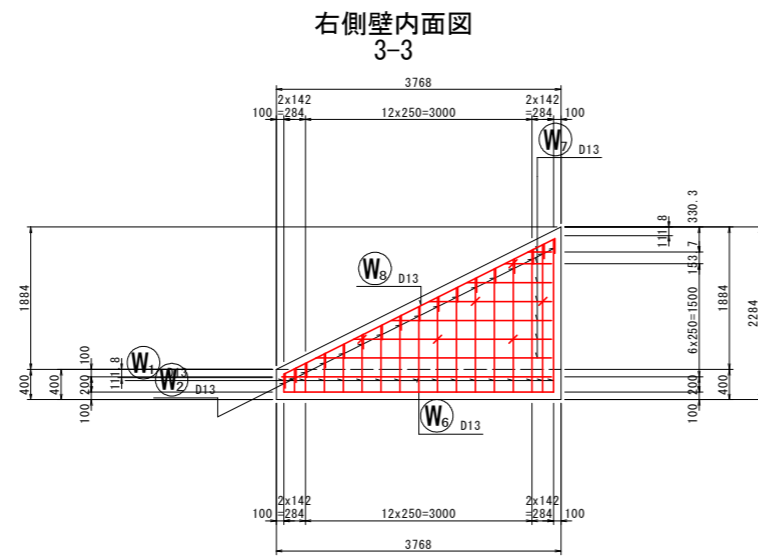
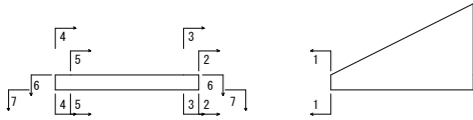
U型擁壁配筋図(1) S=図示



鉄筋組立図



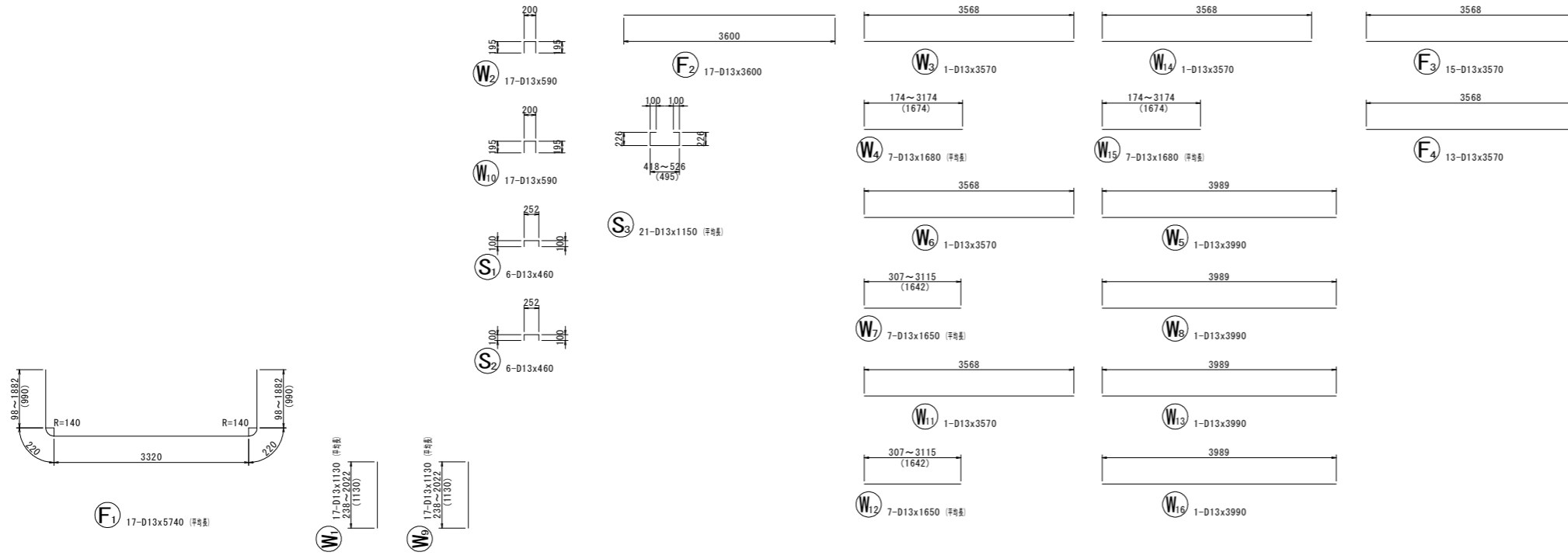
位置図



【当初設計図面】

工事名	R8阿士 那賀川 阿南・十八女 河川改修工事		
路線名等	那賀川		
工事箇所	阿南市十八女町大屋		
図面名	U型擁壁配筋図(1)		
縮尺	図示	図面番号	51 / 55
会社名			
事業者名	徳島県阿南県土整備事務所		

U型擁壁配筋図(2) S=1:50



鉄筋表

記号	径	長さ (mm)	本数	単位質量 (kg/m)	1本当り質量 (kg)	質量 (kg)	摘要
W1	D13	1130	17	0.995	1.124	19	— (平巻)
W2	D13	590	17	0.995	0.587	10	—
W3	D13	3570	1	0.995	3.552	4	—
W4	D13	1680	7	0.995	1.672	12	— (平巻)
W5	D13	3990	1	0.995	3.970	4	—
W6	D13	3570	1	0.995	3.552	4	—
W7	D13	1650	7	0.995	1.642	11	— (平巻)
W8	D13	3990	1	0.995	3.970	4	—
W9	D13	1130	17	0.995	1.124	19	— (平巻)
W10	D13	590	17	0.995	0.587	10	—
W11	D13	3570	1	0.995	3.552	4	—
W12	D13	1650	7	0.995	1.642	11	— (平巻)
W13	D13	3990	1	0.995	3.970	4	—
W14	D13	3570	1	0.995	3.552	4	—
W15	D13	1680	7	0.995	1.672	12	— (平巻)
W16	D13	3990	1	0.995	3.970	4	—
F1	D13	5740	17	0.995	5.711	97	— (平巻)
F2	D13	3600	17	0.995	3.582	61	—
F3	D13	3570	15	0.995	3.552	53	—
F4	D13	3570	13	0.995	3.552	46	—
S1	D13	460	6	0.995	0.458	3	—
S2	D13	460	6	0.995	0.458	3	—
S3	D13	1150	21	0.995	1.144	24	— (平巻)
						D13	423 kg
						合計	423 kg

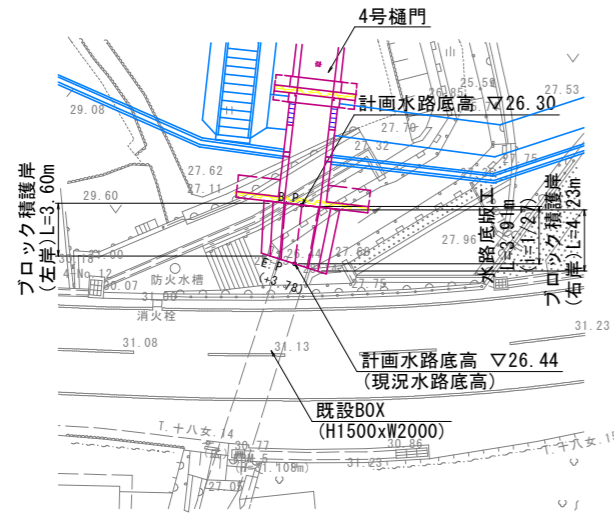
【当初設計図面】

工事名	R8阿土 那賀川 阿南・十八女 河川改修工事		
路線名等	那賀川		
工事箇所	阿南市十八女町大屋		
図面名	U型擁壁配筋図(2)		
縮尺	1:50	図面番号	52 / 55
会社名			
事業者名	徳島県阿南県土整備事務所		

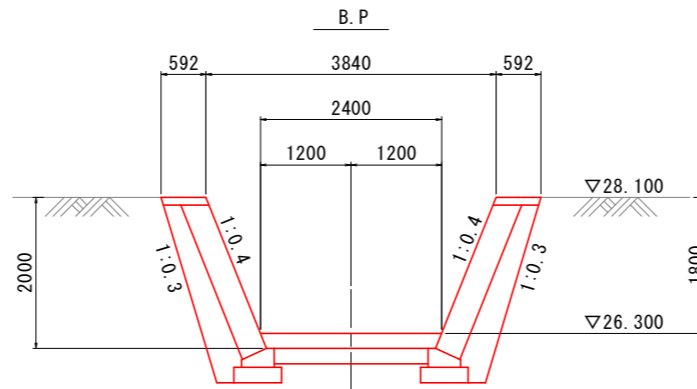
堤内排水施設詳細図

(4号樋門堤内取付水路工)

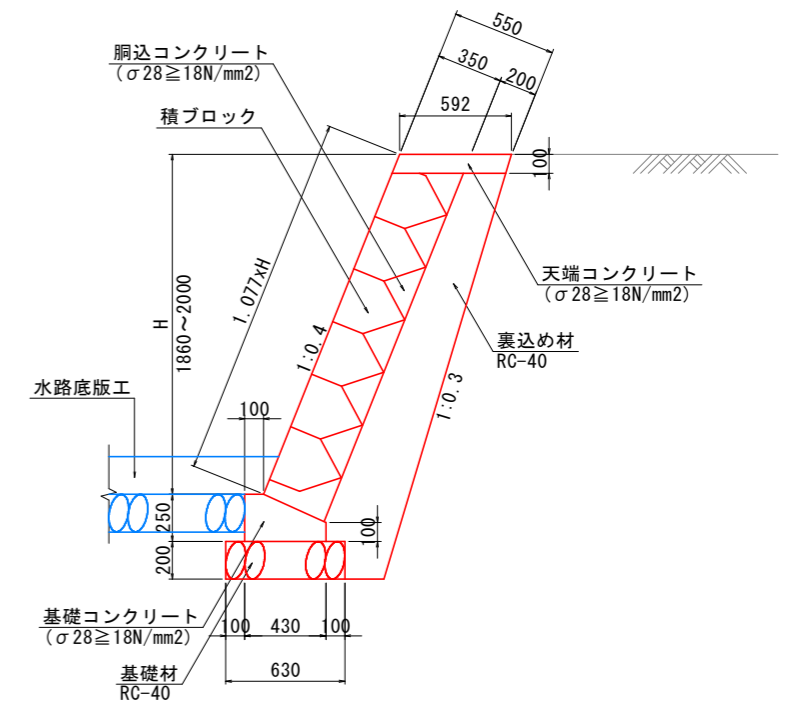
平面図 S=1:250
(4号樋門 堤内取付水路工)



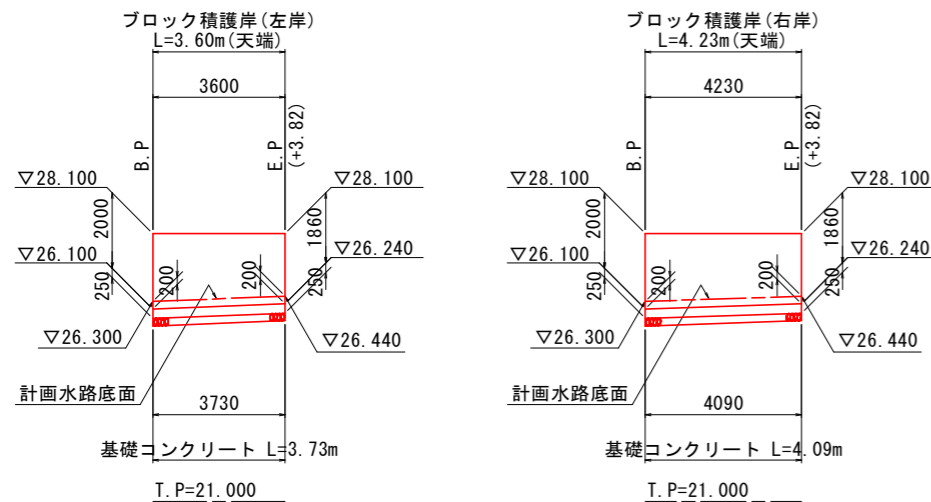
横断面図 S=1:50
(4号樋門 堤内取付水路工)



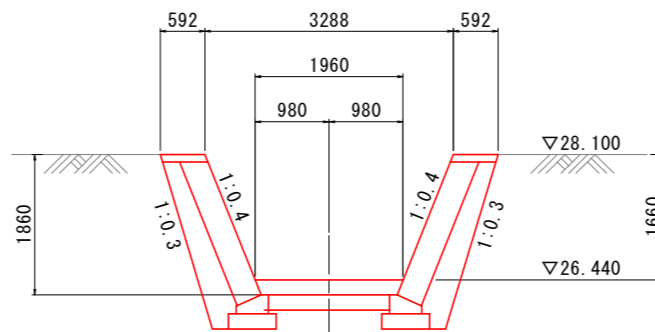
ブロック積護岸 S=1:20
(4号樋門 堤内取付水路工)



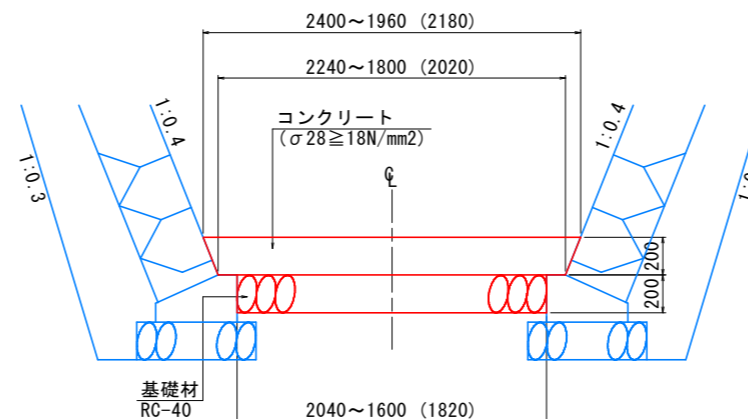
ブロック積護岸展開図 S=1:100
(4号樋門 堤内取付水路工)



E.P.



水路底板工 S=1:20
(4号樋門 堤内取付水路工)

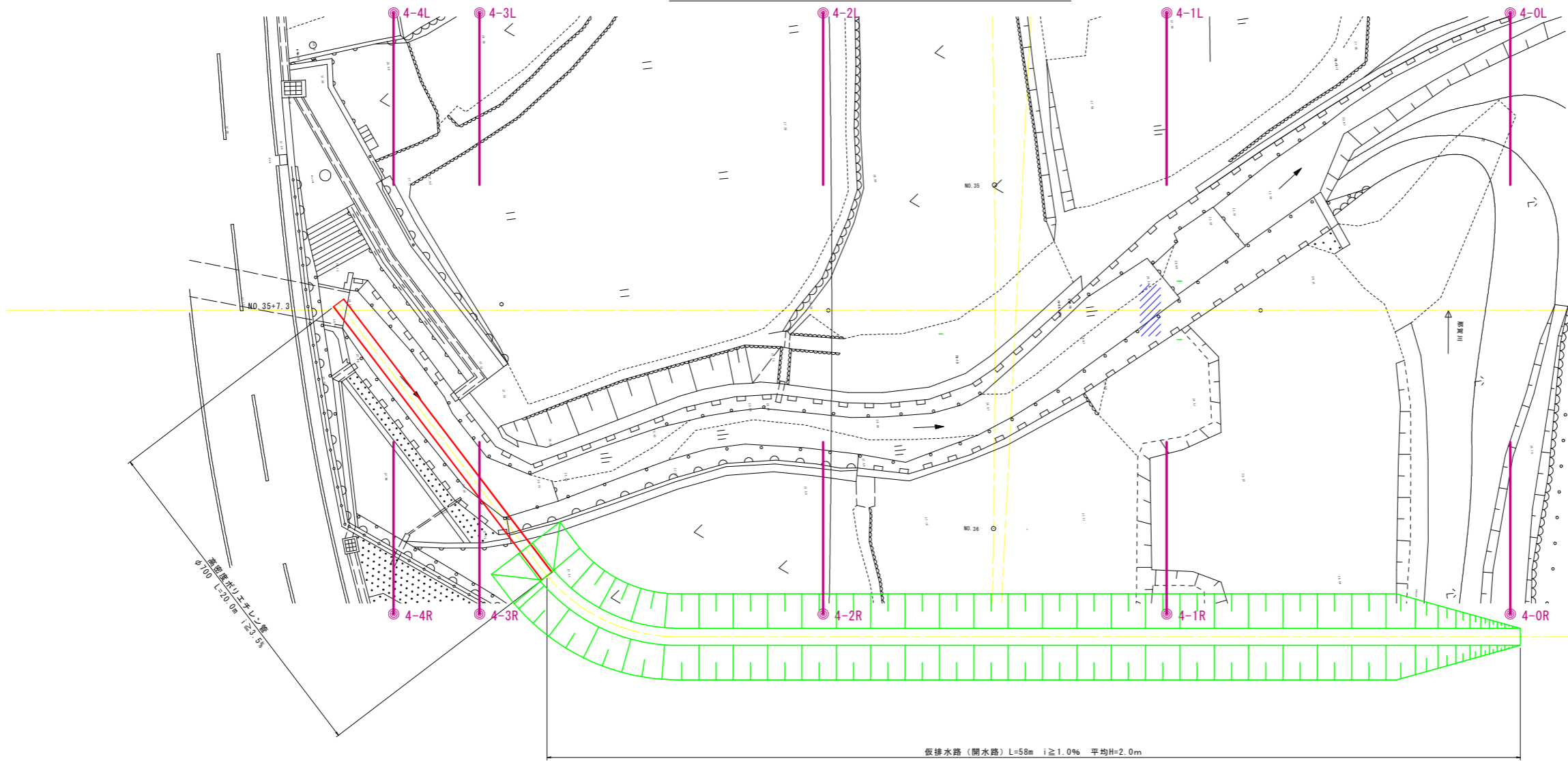


【当初設計図面】

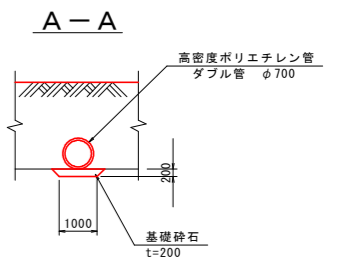
工事名	R8阿土 那賀川 阿南・十八女 河川改修工事		
路線名等	那賀川		
工事箇所	阿南市十八女町大屋		
図面名	堤内排水施設詳細図		
縮尺	図示	図面番号	53 / 55
会社名			
事業者名	徳島県阿南県土整備事務所		

※ 既設水路との接続位置は、現地施設の状況に応じて適宜、対応すること。

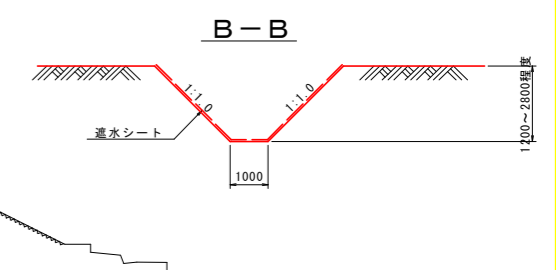
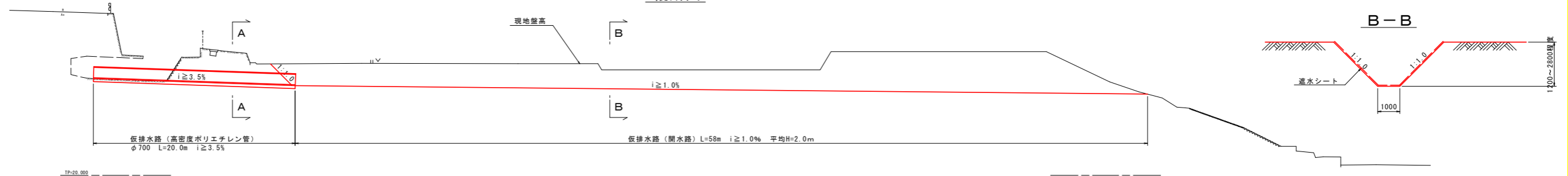
4号樋門仮設排水路一般図 S=1:150



仮排水路 S=1/100



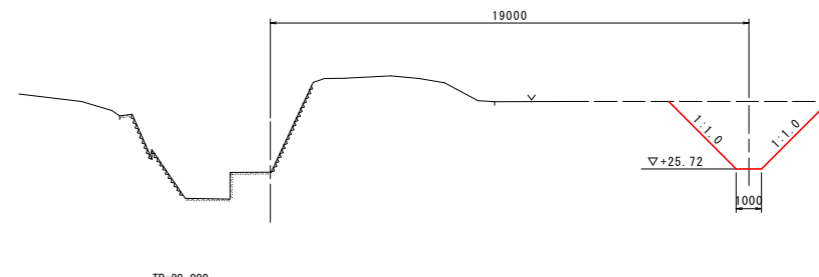
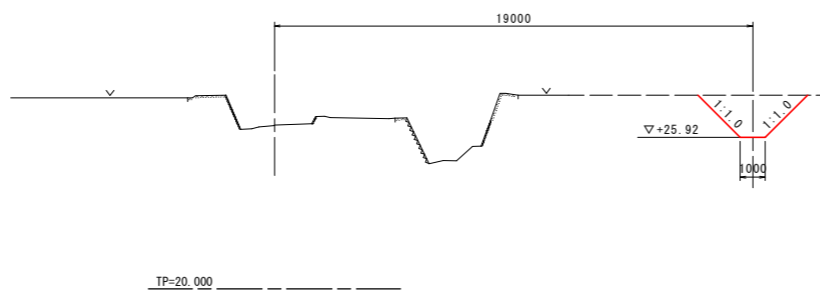
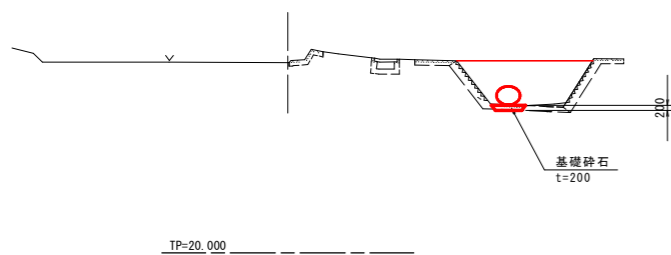
縦断図



4-3
GH=27.559

4-2
GH=26.512

4-1
GH=24.519

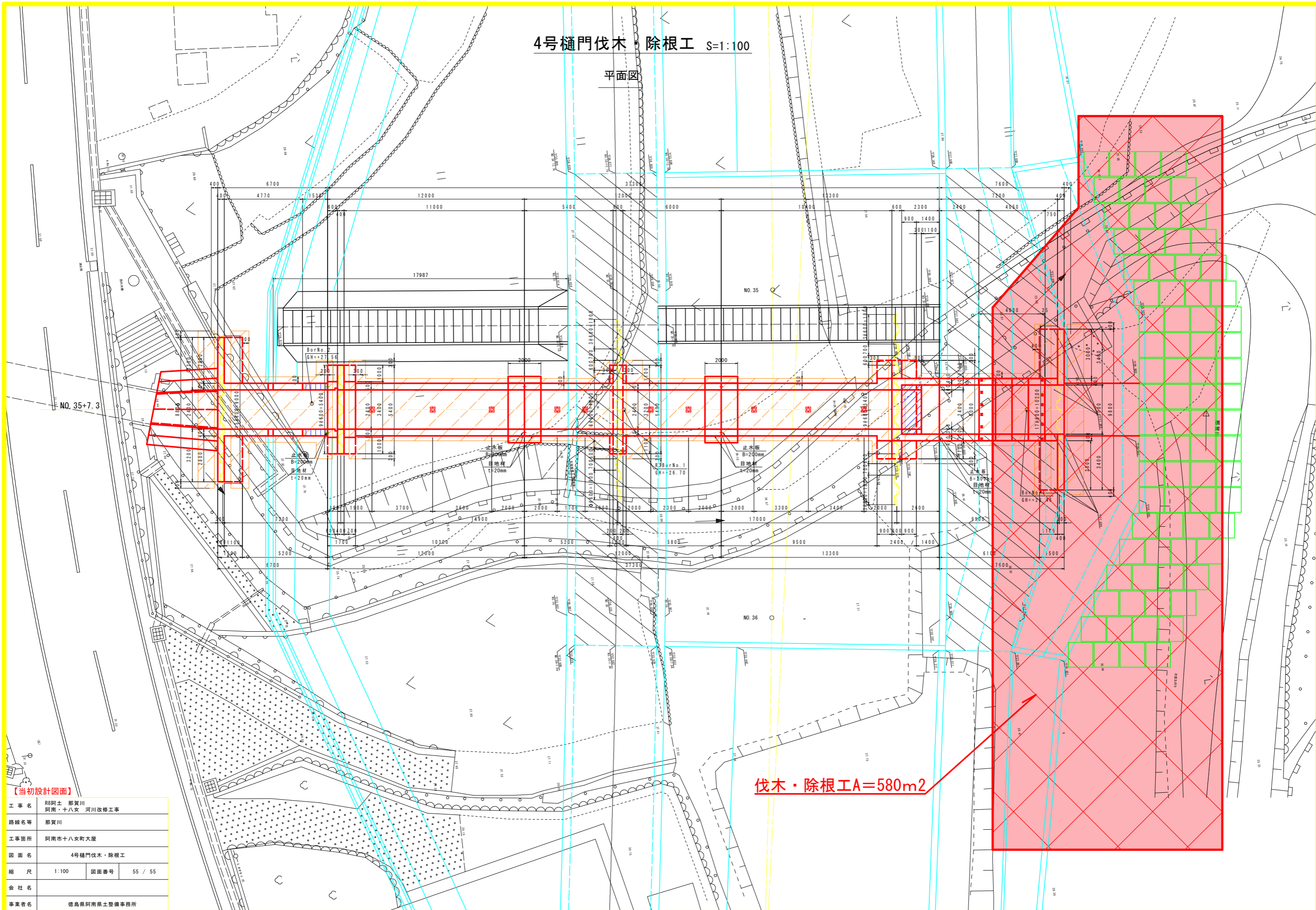


【当初設計図面】

工事名	R8阿土 那賀川 阿南・十八女 河川改修工事		
路線名等	那賀川		
工事箇所	阿南市十八女町大屋		
図面名	4号樋門仮設排水路一般図		
縮尺	図示	図面番号	54 / 55
会社名			
事業者名	徳島県阿南県土整備事務所		

4号樋門伐木・除根工 S=1:100

平面図



伐木・除根工A=580m²

【当初設計図面】

工事名	R8阿土 那賀川 阿南・十八女 河川改修工事		
路線名等	那賀川		
工事箇所	阿南市十八女町大屋		
図面名	4号樋門伐木・除根工		
縮尺	1:100	図面番号	55 / 55
会社名			
事業者名	徳島県阿南県土整備事務所		